

Specification sheet

XB 190

FA 4X2 Lkw, 12t Chassis/Body



ENGINES

- XB NewGen 190 PX-5 (139 kW / 189 hp)
- XB NewGen 210 PX-5 (153 kW / 208 hp)
- XB NewGen 230 PX-7 (167 kW / 227 hp)
- XB NewGen 260 PX-7 (189 kW / 257 hp)

GVM¹⁾

- 12000 kg
-
- Max. front 4480 kg
- Max. rear 8480 kg

GCM²⁾

- 12000 kg
-
-
-

039F3802DBAA - 202513C - 06-12-2024

DAF Austria Ges.m.b.H., A-2355 Wr. Neudorf, www.daftrucks.at

FAHRERHAUS AUßEN

Day Cab mit Stoßfänger aus Stahl, getönten Scheiben und elektrischen Fensterhebern. Elektrisch beheizbare Hauptspiegel und Weitwinkelspiegel. Fahrerhausbreite 2130 mm.; Elektrisch verstellbare Spiegel; Spiegelhalterungen, Aufbau 2,50 - 2,60 m; Frontspiegel; Rückfahrkamera.

Optional

02576 Verlängertes Day Cab	06629 2 Rundumleuchten
02106 Fernfahrerhaus	02083 Zwei Rundumleuchten, LED
01173 Fahrerhausaufhängung mechanisch	07343 Bordsteinfenster Beifahrertür
01605 Fahrerhausfederung mechanisch verstärkt	00915 Seite nicht verglast / hinten einfach verglast
09983 Nebelleuchten	09101 Grün getönte Scheiben, beheizt
09984 Nebelleuchten und Kurven-/Abbiegelicht	09283 Spiegelhalterungen, Aufbau 2,40 - 2,50 m

AERODYNAMIK

Optional

09286 Dachspoiler vorbereitet	07092 Einstellbarer, niedriger Dachspoiler (Satz)
06776 Einstellbarer Dachspoiler	09287 Vorbereitung Seitenfender
07109 Einstellbarer, hoher Dachspoiler (Satz)	07112 Seitenfender, lang (Satz)

LACKIERUNG

; Scheinwerfereinf. u. Stoßfänger: Stone Grey; Fahrerhausstufen und Kotflügel Stone Grey; Fahrgestellfarbe grau..

Optional

06485 Scheinwerfereinf. u. Stoßfänger: Fahrerhausfarbe	04674 Aufbauverkleidung Standard/weiß
01109 Fahrerhausstufen und Radkästen in Fahrerhausfarbe	16153 Fahrerhaus- und Fahrgestelllackierungen

FAHRERHAUS, INNENAUSSTATTUNG

Linkslenkung; Mechanische Lenksäulenverriegelung; Fahrersitz: luftgefedert; Beifahrersitz: Fest, Velours; Motortunnel-Ablagefach.

Optional

09271 Lenkrad, Leder, Farbe schwarz	04346 Untere Schläfliege, Normalhöhe
03516 Pneumatische Lenksäulenverriegelung	03703 Standheizung Air Top 2000
00967 Rote Sicherheitsgurte	04246 Dachluke mit manueller Bedienung
16158 Sitzausfuehrungen	04258 Dachluke mit Elektrobedienung

KOMMUNIKATION UND FAHRMANAGEMENT

FMS-Anschluss, vorbereitet; Digit. Fahrtenschreiber, Stoneridge 1C, Vers. G2V2; Driver Performance Assistant.

Optional

16155 Audioanlagenhersteller und -typen
--

SICHERHEIT UND SCHUTZ

Geschwindigkeitsbegrenzungs-Erkennung; DAF Drowsiness Detection; Anfahrassistent.

Optional

08631 Airbag (Fahrer) und 2 Gurtstraffer	07414 Rückfahrwarnung mit selbsteinstellender Lautstärke
01725 Rückfahrwarnanlage	16156 EU-ADR-Sicherheitsausruestungen

FEDERUNG UND AXSEN

Vorderachstyp 45N. Parabolische Blattfederung mit Stoßdämpfern und Stabilisator. Technisch zulässige Belastung 4,5 Tonnen.; Angetriebene Hinterachse mit einfacher Untersetzung, Typ SR8.14, mit Parabelfedern, einschließlich Stoßdämpfern und Stabilisator. Technisch zulässige Belastung 8,50 t..

Optional

00988 Hinten: 8,50 t, Luftfederung, SR8.14	01372 Luftfederung hinten
---	----------------------------------

RÄDER UND REIFEN

Vorderachse(n): 245/70R17.5; Angetriebene Hinterachse(n): 245/70R17.5; Goodyear; Radzierringe silbergrau.

Optional

06764 Radzierringe schwarz	16152 Reifenfabrikate und -typen
-----------------------------------	---

ANTRIEBSSTRANG

Motor PX-5, 4-Zylinder-Dieselmotor, 4,5 Liter. Leistung 139 kW (189 PS) bei 2300 U/min. Max. Drehmoment 745 Nm bei 1200–1700 U/min.; Schadstoffklasse Euro 6; Handschaltgetriebe, 6 Gänge; Getriebeübersetzung 6,58-0,78; Hinterachsübersetzung 3,31.

Optional

07667 Automatikgetriebe PowerLine, 8-Gang	02800 Hinterachsübersetzung 4,10
01879 Hinterachsübersetzung 3,73	02843 Mechanische Differentialsperre

BREMSANLAGE

Auspuffbremse.

Optional

06195 Feststellbremsbetätigung mit Prüfstellung	09525 Feststellbremsbetätigung mit Prüfst. u. Warnhinw.
09524 Steuerung Feststellbremse m. gespr. Warnmeldung	

FAHRGESTELL

Radstand 3,55 m / hinterer Überhang 1,98 m; Längsträgerhöhe 210 mm; EAS-Einheit re, Abführung re nach hinten weis.; Batteriekasten links, keine Reserveradhalterung; Kraftstoffbehälter aus Kunststoff, 110 l; Tank für AdBlue® 30 l, rechte Fahrgestellseite; Spritzwasserschutz.

Optional

01623 Hinterer Unterfahrschutz	03323 Rückleuchten mit LEDs
---------------------------------------	------------------------------------

ANHÄNGERAUSRÜSTUNG

Abschlussquerträger, D-Wert = 0 kN.

Optional

06779 Querträger D85-Dc70-V25, ohne Kupplung, montiert	04661 D-Wert Querträger D = 8,5
06657 Quertr. D85-Dc70-V25, Kuppl. D85, montiert	

AUFBAUTEN UND AUFBAUVORBEREITUNG

Aufbaustecker an der Fahrerhausfront; Standard-Lochmuster zur Aufbaubefestigung.

Optional

- | | |
|---|---|
| 00126 Karosseriebefestigungsmeth. BAM 1, Konsolentyp B | 00067 Umrissmarkierungen |
| 03562 Aerobody | 02702 Standardaufbauboden |
| 02650 Aufbaulänge 6810 mm | 02717 Aluminiumtrittleisten, vorn und seitlich, 228 mm |
| 06463 Aufbaulänge 7100 mm | 04297 Hochklappbare Seitentür, hinten rechts |
| 04621 Aufbaulänge 2540 mm | 06464 Ladebordwand 1,5 t |
| 01403 GFK-beschichtete Sperrholztafeln | |

NEBENANTRIEB

Optional

- 16148** Nebenantriebstypen und -positionen

STROMVERSORGUNG (24 V)

Generator 80 A, Batterien 2x 125 Ah..

Optional

- 01897** Generator 100 A **08797** Batterien 2x 175 Ah

GESAMTGEWICHT UND ZUGGESAMTGEWICHT

Technisch zul. FGG Fahrgestellgewicht max 12000 kg; Technisch zul. ZGG Antriebsstrang gleich FGG.

Optional

- | | |
|---|---|
| 00728 Max. Zuggesamtgewicht Antriebsst. 20000 kg | 03700 Technisch zul. FGG Antriebsstr. = ZGG+ 3500 kg |
| 08629 Max. Zuggesamtgewicht Antriebsst. 22000 kg | |

EINSATZBEDINGUNGEN

Wasserabscheider, beheizt; Luftansaugung unten.

Optional

- | | |
|--|--|
| 01282 Gemäßigtes Klima | 04482 Luftansaugung oben, hinter dem Fahrerhaus |
| 04256 Wasserabscheider, nicht beheizt | |

AUSLIEFERUNG DES FAHRZEUGS

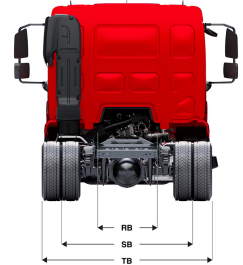
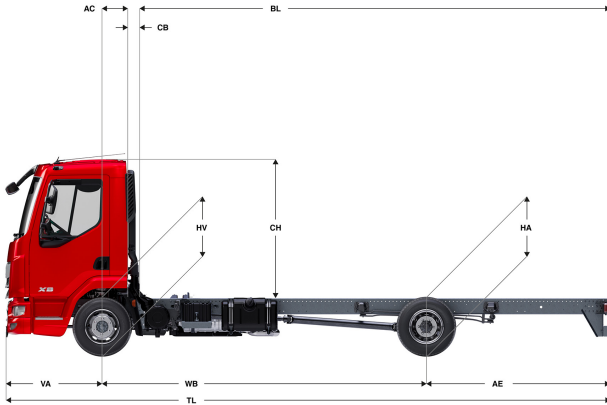
Standard-Werkzeugsatz.

Optional

- 06491** Werkzeugsatz Osteuropa

XB 190

FA 4X2 Lkw, 12t Chassis/Body



	Wheelbase - AE		Unladen weight ¹⁾			Gross Carrying Capacity			Variable dimensions									
	WB	AE ⁵⁾	Front	Rear	Total	Front	Rear	Total	AC	CB ⁶⁾	CH ⁷⁾	BL ⁸⁾	BL	TL	HA ⁹⁾	HA ¹⁰⁾	TK ¹¹⁾	TW ¹²⁾
DAY CAB	3,55	1,98	2546	1123	3668	1934	7357	8332	0,33	0,22	1,84	4,34	5,18	6,82	0,98	0,88	11,68	13,03
	3,90	2,23	2547	1134	3681	1933	7346	8319	0,33	0,22	1,84	4,87	5,80	7,42	0,98	0,88	12,53	13,91
	4,30	2,43	2565	1158	3723	1915	7322	8277	0,33	0,22	1,84	5,49	6,52	8,02	0,98	0,89	13,51	14,90
	4,65	2,75	2569	1179	3748	1911	7301	8252	0,33	0,22	1,84	6,03	7,14	8,69	0,98	0,89	14,37	15,77
SLEEPER CAB	5,00	2,46	2601	1162	3763	1879	7318	8237	0,33	0,22	1,84	6,60	7,80	8,75	0,98	0,91	15,23	16,65
	3,55	1,98	2683	1102	3785	1797	7378	8215	0,73	0,20	1,87	3,67	4,53	6,82	0,98	0,87	11,68	13,03
	3,90	2,23	2694	1126	3820	1786	7354	8180	0,73	0,20	1,87	4,23	5,16	7,42	0,98	0,87	12,53	13,91
	4,30	2,43	2698	1139	3837	1782	7341	8163	0,73	0,20	1,87	4,84	5,89	8,02	0,98	0,88	13,51	14,90
	4,65	2,75	2708	1169	3877	1772	7311	8123	0,73	0,20	1,87	5,40	6,53	8,69	0,98	0,87	14,37	15,77

OTHER DIMENSIONS VA: 1,29 HV¹³⁾: 0,92 HV¹⁴⁾: 0,87 RB: 0,86 SB: 1,75 TB¹⁵⁾: 2,33

1) Höchstzulässiges Gesamtgewicht entsprechend den gesetzlichen Vorschriften.
 2) Höchstzulässiges Gesamtzuggewicht entsprechend den gesetzlichen Vorschriften.
 3) Achslast mit Standardreifengröße.
 4) Gewicht von Fahrgestell und Fahrerhaus berechnet mit: Nur Standardausrüstung mit 99 Liter Kraftstoff, 27 Liter AdBlue® und Fahrer mit 75 kg, Toleranz ± 3 %. Änderungen an der Spezifikation haben erhebliche Auswirkungen auf das Fahrzeuggewicht.
 5) Weitere AE-Abmessungen für die meisten Radstände erhältlich. Zur Berechnung der Aufbauhöhe den Hecküberstand ändern.
 6) Dargestelltes CB mit Standardlufteinlass bzw. Auspuff.
 7) Fahrerhaushöhe gemessen von Rahmenträger bis geschlossene Dachluke.

8) Kundenspezifische Aufbauhöhe mit TOPEC berechnen. Dargestellte Aufbauhöhe beruht auf gleichmäßig verteilter Last und bis zur maximalen Achslast beladenem Fahrzeug.
 9) Höhe, unbeladen, in Antriebsachsmittle.
 10) Höhe, beladen, in Antriebsachsmittle.
 11) TK = Wendekreis zwischen Bordsteinkanten.
 12) TW = Wendekreis zwischen Wänden.
 13) Höhe, unbeladen, in Vorderachsmittle.
 14) Höhe, beladen, in Vorderachsmittle.
 15) TB ist allgemeine Breite hinten, (an der Mitte der Vorderachse 255).

Depending on the vehicle configuration a specific option may not be possible. The availability and specification of this vehicle may differ per country. For further information please contact the DAF organisation. Pictures and technical illustrations are not binding in detail and can differ from the standard specification. Subject to modification without prior notice.