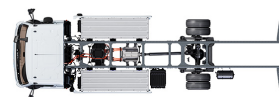


Specification sheet

XB 120

FA 4X2 Lkw, 12t Electric ChsBody



ENGINES

XB Electric 12t PACCAR EX-M1 (120 kW / 141 kWh | 210/282 kWh)

GVM¹⁾

12000 kg

Max. front 4480 kg

Max. rear 8480 kg

GCM²⁾

12000 kg

039F800BAAA - 202513C - 06-12-2024

DAF Austria Ges.m.b.H., A-2355 Wr. Neudorf, www.daftrucks.at

FAHRERHAUS AUßEN

Day Cab mit Stoßfänger aus Stahl, getönten Scheiben und elektrischen Fensterhebern. Elektrisch beheizbare Hauptspiegel und Weitwinkelspiegel. Fahrerhausbreite 2130 mm.; Elektrisch verstellbare Spiegel; Spiegelhalterungen, Aufbau 2,50 - 2,60 m; Frontspiegel; Rückfahrkamera.

Optional

02576 Verlängertes Day Cab	02083 Zwei Rundumleuchten, LED
03175 Gummi-Fahrerhausaufhängung, mechanisch	07343 Bordsteinfenster Beifahrertür
01605 Fahrerhausfederung mechanisch verstärkt	00915 Seite nicht verglast / hinten einfach verglast
09983 Nebelleuchten	09101 Grün getönte Scheiben, beheizt
09984 Nebelleuchten und Kurven-/Abbiegelicht	09283 Spiegelhalterungen, Aufbau 2,40 - 2,50 m
06629 2 Rundumleuchten	

AERODYNAMIK

Optional

09286 Dachspoiler vorbereitet	07092 Einstellbarer, niedriger Dachspoiler (Satz)
06776 Einstellbarer Dachspoiler	
07109 Einstellbarer, hoher Dachspoiler (Satz)	09287 Vorbereitung Seitenfender
	07112 Seitenfender, lang (Satz)

LACKIERUNG

; Scheinwerfereinf. u. Stoßfänger: Stone Grey; Fahrerhausstufen und Kotflügel Stone Grey; Fahrgestellfarbe grau..

Optional

06485 Scheinwerfereinf. u. Stoßfänger: Fahrerhausfarbe	04674 Aufbauverkleidung Standard/weiß
01109 Fahrerhausstufen und Radkästen in Fahrerhausfarbe	16153 Fahrerhaus- und Fahrgestelllackierungen

FAHRERHAUS, INNENAUSSTATTUNG

Linkslenkung; Mechanische Lenksäulenverriegelung; Fahrersitz: luftgefedert; Beifahrersitz: Fest, Velours; Motortunnel-Ablagefach.

Optional

09271 Lenkrad, Leder, Farbe schwarz	16158 Sitzausführungen
03516 Pneumatische Lenksäulenverriegelung	04246 Dachluke mit manueller Bedienung
00967 Rote Sicherheitsgurte	04258 Dachluke mit Elektrobedienung

KOMMUNIKATION UND FAHRMANAGEMENT

FMS-Anschluss, vorbereitet; Digit. Fahrtenschreiber, Stoneridge 1C, Vers. G2V2; Driver Performance Assistant.

Optional

16155 Audioanlagenhersteller und -typen
--

SICHERHEIT UND SCHUTZ

Geschwindigkeitsbegrenzungs-Erkennung; DAF Drowsiness Detection; Anfahrassistent.

Optional

08631 Airbag (Fahrer) und 2 Gurtstraffer	01723 Ohne Rückfahrwarnanlage
07414 Rückfahrwarnung mit selbsteinstellender Lautstärke	

FEDERUNG UND AXSEN

Vorderachstyp 45N. Parabolische Blattfederung mit Stoßdämpfern und Stabilisator. Technisch zulässige Belastung 4,5 Tonnen.; Angetriebene Hinterachse mit einfacher Untersetzung, Typ SR8.14, mit Parabelfedern, einschließlich Stoßdämpfern und Stabilisator. Technisch zulässige Belastung 8,50 t..

Optional

00988 Hinten: 8,50 t, Luftfederung, SR8.14	01372 Luftfederung hinten
---	----------------------------------

RÄDER UND REIFEN

Vorderachse(n): 245/70R17.5; Angetriebene Hinterachse(n): 245/70R17.5; Goodyear; Radzierringe silbergrau.

Optional

06764 Radzierringe schwarz	16152 Reifenfabrikate und -typen
-----------------------------------	---

ANTRIEBSSTRANG

Elektromotor Typ EX-M1; 120 kW; Elektrofahrzeug; Hinterachsübersetzung 4,88.

BREMSEANLAGE

Optional

09524 Steuerung Feststellbremse m. gespr. Warnmeldung
--

FAHRGESTELL

Radstand 4,65 m / hinterer Überhang 2,75 m; Längsträgerhöhe 210 mm; Batteriekasten hi. li., keine Reserveradhalterung; Batteriesatz Typ C.; 2 HV-Batteriesätze: L1+R1, C-Typ; 2 HV-Batteriesätze; Spritzwasserschutz.

Optional

04189 Batteriesatz Typ H	04177 1 HV-Batteriesatz
00725 1 HV-Batteriesatz: L1, H-Typ	01623 Hinterer Unterfahrschutz
00703 1 HV-Batteriesatz: R1, H-Typ	03323 Rückleuchten mit LEDs
00686 2 HV-Batteriesätze: L1+R1, H-Typ	

ANHÄNGERAUSRÜSTUNG

Abschlussquerträger, D-Wert = 0 kN.

AUFBAUTEN UND AUFBAUVORBEREITUNG

Standard-Lochmuster zur Aufbaubefestigung.

Optional

00126 Karosseriebefestigungsmeth. BAM 1, Konsolen-Typ B	00067 Umrissmarkierungen
03562 Aerobody	02702 Standardaufbauboden
02650 Aufbaulänge 6810 mm	02717 Aluminiumtritleisten, vorn und seitlich, 228 mm
06463 Aufbaulänge 7100 mm	04297 Hochklappbare Seitentür, hinten rechts
04621 Aufbaulänge 2540 mm	06464 Ladebordwand 1,5 t
01403 GFK-beschichtete Sperrholztafeln	

STROMVERSORGUNG (24 V)

Batterien 2 x 140 Ah.

Optional

08797 Batterien 2x 175 Ah

GESAMTGEWICHT UND ZUGGESAMTGEWICHT

Technisch zul. FGG Fahrgestellgewicht max 12000 kg; Technisch
zul. ZGG Antriebstrang gleich FGG.

EINSATZBEDINGUNGEN

Optional

01282 Gemäßigtes Klima

AUSLIEFERUNG DES FAHRZEUGS

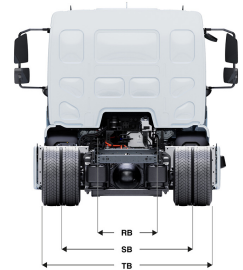
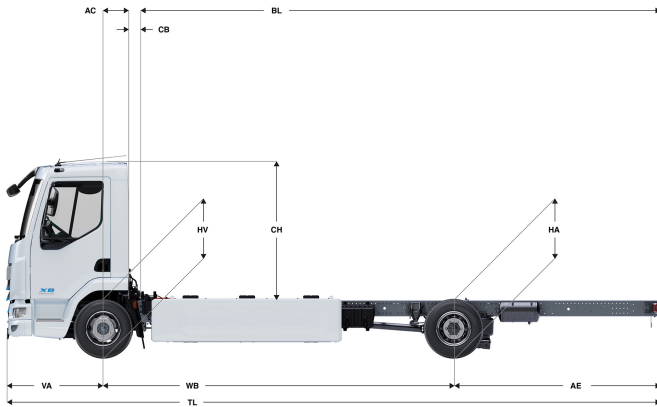
Standard-Werkzeugsatz.

Optional

06491 Werkzeugsatz Osteuropa

XB 120

FA 4X2 Lkw, 12t Electric ChsBody



DAY CAB	Wheelbase - AE		Unladen weight ¹⁾			Gross Carrying Capacity			Variable dimensions									
	WB	AE ⁵⁾	Front	Rear	Total	Front	Rear	Total	AC	CB ⁶⁾	CH ⁷⁾	BL ⁸⁾	BL	TL	HA ⁹⁾	HA ¹⁰⁾	TK ¹¹⁾	TW ¹²⁾
	4,30	2,43	3119	2224	5342	1361	6256	6658	0,33	0,23	1,87	5,71	6,98	8,02	0,94	0,91	13,82	14,92
	4,65	2,75	3221	2093	5315	1259	6387	6685	0,33	0,23	1,87	6,41	7,79	8,69	0,97	0,87	14,68	15,79
	5,00	2,46	3313	2022	5335	1167	6458	6665	0,33	0,23	1,87	7,10	8,59	8,75	0,97	0,89	15,54	16,66

OTHER DIMENSIONS	VA: 1,29	HV ¹³⁾ : 0,89	HV ¹⁴⁾ : 0,88	RB: 0,86	SB: 1,75	TB ¹⁵⁾ : 2,33
------------------	----------	--------------------------	--------------------------	----------	----------	--------------------------

- Höchstzulässiges Gesamtgewicht entsprechend den gesetzlichen Vorschriften.
- Höchstzulässiges Gesamtzuggewicht entsprechend den gesetzlichen Vorschriften.
- Achslast mit Standardreifengröße.
- Gewicht von Fahrgestell und Fahrerhaus berechnet mit: Nur Standardausrüstung mit 3 Liter Kraftstoff, 0 Liter AdBlue® und Fahrer mit 75 kg, Toleranz ± 3 %. Änderungen an der Spezifikation haben erhebliche Auswirkungen auf das Fahrzeuggewicht.
- Weitere AE-Abmessungen für die meisten Radstände erhältlich. Zur Berechnung der Aufbauhöhe den Hecküberstand ändern.
- Dargestelltes CB mit Standardlufteinlass bzw. Auspuff.
- Fahrerhaushöhe gemessen von Rahmenträger bis geschlossene Dachluke.

- Kundenspezifische Aufbauhöhe mit TOPEC berechnen. Dargestellte Aufbauhöhe beruht auf gleichmäßig verteilter Last und bis zur maximalen Achslast beladenem Fahrzeug.
- Höhe, unbeladen, in Antriebsachsmittle.
- Höhe, beladen, in Antriebsachsmittle.
- TK = Wendekreis zwischen Bordsteinkanten.
- TW = Wendekreis zwischen Wänden.
- Höhe, unbeladen, in Vorderachsmittle.
- Höhe, beladen, in Vorderachsmittle.
- TB ist allgemeine Breite hinten, (an der Mitte der Vorderachse 255).

Depending on the vehicle configuration a specific option may not be possible. The availability and specification of this vehicle may differ per country. For further information please contact the DAF organisation. Pictures and technical illustrations are not binding in detail and can differ from the standard specification. Subject to modification without prior notice.