

Specification sheet

XD 220

FA 4X2 Lkw, Electric



ENGINES

XD Electric 170 PACCAR EX-D1 (170 kW / 210 kWh 315 kWh 420 kWh 525 kWh)
XD Electric 220 PACCAR EX-D1 (220 kW / 315 kWh 420 kWh 525 kWh)
XD Electric 270 PACCAR EX-D1 (270 kW / 315 kWh 420 kWh 525 kWh)
XD Electric 270 PACCAR EX-D2 (270 kW / 315 kWh 420 kWh 525 kWh)
XD Electric 310 PACCAR EX-D2 (310kW / 420 kWh 525 kWh)
XD Electric 350 PACCAR EX-D2 (350kW / 420 kWh 525 kWh)

GVM¹⁾

18000 kg

Max. front 8000 kg

Max. rear 11500 kg

GCM²⁾

21500 kg

FAHRERHAUS AUßEN

Luxuriöses Day Cab mit einzigartiger Aerodynamik für kraftstoffsparendes Fahren und niedrige CO₂-Emissionen. Die riesige, tiefe Frontscheibe, die an den Seiten gebogen ist, zusammen mit den großen Seitenscheiben bieten dem Fahrer eine unübertroffene direkte Sicht, zur Verbesserung der Verkehrssicherheit. Fahrerhauslänge: 2.030 mm; Fahrerhausbreite: 2500 mm.; Fahrerhausaufhängung mechanisch; LED-Scheinwerfer; DAF Corner View.

Optional

- | | |
|--|--|
| 07018 Sleeper Cab | 01836 LED-Skylights |
| 06244 Sleeper High Cab | 00949 LED-Skylights; zus. LED-Leuchten FH-Dach, vorber. |
| 02889 Ausführung Fahrgestell vorn: keine Bodenplatte | 01925 Zwei LED-Scheinwerfer für Fahrerhausrückwand |
| 02952 Ausführung Fahrgestell vorn: Bodenplatte Aero | 01891 Rundumleuchten auf Fahrerhaus vorn, vorbereitet |
| 07586 Ausführung Fahrgestell vorn: robust | 06629 2 Rundumleuchten |
| 01226 Fahrerhaus luftgedert | 03232 Windschutzscheibe mit Sonnenschutzfolie |
| 03358 Sonnenblende außen | 03317 Heckscheibe: Doppelt verglast |
| 03922 Nebelscheinwerfer vorne | 07343 Bordsteinfenster Beifahrertür |
| 00936 Zusatz-LED-Leuchten Fahrerhausdach, vorbereitet | 01362 Digitales Sichtsystem von DAF |

AERODYNAMIK

Optional

- | | |
|---|---|
| 00008 Einstellb. Dachspoiler kurz, Sleeper High Cab | 00082 Einstellbarer Dachspoiler für Day Cab |
| 00124 Einst. Dachsp. lang mittel >4m(!) Sleeper High Cab | 00097 Einstellbarer Dachspoiler für Sleeper Cab |
| 01538 Einst. Dachspoiler lang hoch >4 m(!) Sleeper High | 00020 Einstellb. Dachsp. lang, niedrig, Sleeper High Cab |
| 02662 Einstellb. Dachsp. lang, mit., XD Sleeper High Cab | |

LACKIERUNG

Fahrerhausfarbe E1980 Kristallweiß; Fahrgestellfarbe grau.; Farbe des Stoßfängers: Crystal White.

FAHRERHAUS, INNENAUSSTATTUNG

Farbgebung der Innenraumverkleidung: Luxus; Armaturenbrettausführung: Vision; Fahrerhaus, Innenraumverzierung: Hexagon; Fahrersitz: Comfort Air; Beifahrersitz: Kino mit Stoffbezug; Kein Armaturenbrett-Tisch; Mittleres Staufach; Automatische Temperaturregelung und Klimaanlage; Wasser-Standheizung.

Optional

- | | |
|--|---|
| 02354 Lenkrad mit silberfarbenen Akzenten | 02117 Dritter Fahrerhausplatz |
| 02355 Lenkrad, Leder | 02837 Armaturenbrett-Tisch |
| 02353 Fahrerhaus, Innenraumverzierung: Argenta | 03948 Einzelschublade |
| 02350 Fahrerhaus, Innenraumverzierung: Natura | 03954 Kühlbox bzw. Kühlschranks |
| 07733 Fahrersitz: Luxury Air | 02838 Schaumstoffmatratze für untere Schlafliège |
| 07736 Fahrersitz: Super Air | 02854 Xtra Comfort Matratze für untere Schlafliège |
| 07737 Fahrersitz: Xtra Leather Air | 01775 Xtra Comfort Matratze + Auflage unt. Schlafliège |
| 09541 Armlehne Fahrersitz | 06970 Automatische Fahrerhaus-Klimaregelung |
| 01740 Armlehnen an beiden Seiten des Fahrersitzes | |

KOMMUNIKATION UND FAHRMANAGEMENT

PACCAR Connect; Digit. Fahrtenschreiber, Stoneridge 1C, Vers. G2V2; Geschwindigkeitsbegrenzer-Einstellung 85/90 km/h; DAF Infotainment Luxury mit Luxury Lautsprechern; Adaptive Cruise Control mit FCW und AEBS-3; Driver Performance Assistant.

Optional

- | | |
|--|---|
| 09681 Vorbereitung für Maut | 01915 DAF Infotainment System: Luxury Plus |
| 06211 DAF Infotainment System mit FM/DAB/DAB+-Radio | 06991 Predictive Cruise Control |
| 03470 DAF Infotainment System: Exclusive, vorbereitet | 06992 Predictive Cruise Control lite |

SICHERHEIT UND SCHUTZ

Spurwechsel-Warnsystem; Elektronische Stabilitätsregelung (VSC); Basis-Wegfahrsperrung; Keine EU-ADR-Sicherheitsausrüstungen; DAF Side and Turn Assist.

Optional

- | |
|---|
| 08631 Airbag (Fahrer) und 2 Gurtstraffer |
|---|

FEDERUNG UND ACHSEN

Vorne: 8,00 t, Parabel, 163N; Tragfähigkeit Hinterachse 13,00 t; Hinten: Luftfederung SR1344; Ohne Hebevorrichtung.

Optional

- | | |
|--|----------------------------------|
| 06257 Tragfähigkeit Vorderachse 9,00 t | 04647 Luftfederung vorne |
| 06095 Tragfähigkeit Vorderachse 10,00 t | 08191 Achslastüberwachung |

RÄDER UND REIFEN

Angetriebene Hinterachse(n): 315/70 R22.5; F1,315/70R22.5GO FMXSE 156/150 L Steering BBA 3P; R1,315/70R22.5GO FMXDE 154/150 L Traction BBA 3P.

Optional

- | |
|---|
| 16152 Reifenfabrikate und -typen |
|---|

ANTRIEBSSTRANG

Elektromotor Typ EX-D1; 220 kW; Laden mit 150 kW DC; Elektrofahrzeug; Hinterachsübersetzung 2,05.

Optional

- | | |
|-------------------------------------|--|
| 01656 Elektromotor Typ EX-D2 | 01749 Ladevorgang: 150 kW DC + 22 kW AC |
| 01664 170 kW | 01756 Laden mit 325 kW DC |
| 01686 270 kW | 03677 Ladevorgang: 325 kW DC + 22 kW AC |
| 01691 310 kW | 01514 Urge-to-move |
| 01692 350 kW | 02843 Mechanische Differentialsperre |

BREMSANLAGE

Belüftete Scheibenbremsen vorn und hinten. Zweikreis-Druckluftanlage mit elektronischer Steuerung (EBS). Wassergekühlter Luftkompressor mit Elektroantrieb und automatisch beheiztem Lufttrockner..

Optional

- | |
|---|
| 04901 Federspeicherbremszylinder erste Vorderachse |
|---|

FAHRGESTELL

Radstand 4,30 m / hinterer Überhang 1,80 m; Längsträgerhöhe 260 mm; Serienmäßige Komponentenanzahl; 3 HV-Batteriesätze; HV-Batterie links, Position 2; HV-Batteriesätze rechts, Position 2; Vorderer Unterfahrschutz; Spritzwasserschutz.

Optional

02601 Längsträgerhöhe 310 mm	01762 HV-Batteriesätze links, Positionen 2 und 3
01696 2 HV-Batteriesätze	
01699 4 HV-Batteriesätze	01779 HV-Batteriesätze rechts, Position 1
01701 5 HV-Batteriesätze	
01634 HV-Batterie links, Position 1	01791 HV-Batteriesätze rechts, Positionen 1 und 2
01759 HV-Batteriesätze links, Positionen 1 und 2	01799 HV-Batteriesätze rechts, Positionen 2 und 3
	01658 Anzahl Batteriesätze rechts
	16157 Kraftstofftankmaterial und -Höhe

ANHÄNGERAUSRÜSTUNG

Abschlussquerträger, D-Wert = 0 kN.

Optional

07033 Anhängerkupplung Ringfeder D = 13,7	08027 Anhängerkupplung Rockinger D=20,0
07034 Anhängerkupplung Ringfeder D = 20,0	04659 Anhängerkabel EBS
08026 Anhängerkupplung Rockinger D=13,0	

AUFBAUTEN UND AUFBAUVORBEREITUNG

Aufbaustecker am Fahrgestell.

Optional

09421 Zusätzliches Ersatzkabel	08121 Ladebordwandanwendung
09240 Aufbaustecker für Müllfahrzeuge	g

NEBENANTRIEB

Optional

01809 E-PTO-Buchse 650 V DC < 25 kW	04320 E-PTO-Buchse 650 V DC < 90 kW
--	--

STROMVERSORUNG (24 V)

Batterien 2 x 175 Ah.

Optional

07671 Batterien 2x 210 Ah AGM C-Typ	06440 Batterien 2 x 230 Ah
--	-----------------------------------

GESAMTGEWICHT UND ZUGGESAMTGEWICHT

Technisch zul. FGG Fahrgestellgewicht max 20500 kg; Max. Zuggesamtgewicht Antriebsst. 21500 kg.

Optional

01933 Max. Zuggesamtgewicht Antriebsst. 42000 kg	02200 Max. Zuggesamtgewicht Antriebsst. 46000 kg Kl. 2
01937 Max. Zuggesamtgewicht Antriebsst. 46000 kg	03675 Max. Zuggesamtgewicht Antriebsst. 50000 kg Kl. 3

EINSATZBEDINGUNGEN

Optional

02260 Zusätzliche Fahrerhausisolierung	06614 Staubschutzschild
---	--------------------------------

GARANTIE UND WARTUNG

Standardgarantie, voller Garantieschutz für 1 Jahr auf das Fahrzeug wie vom OE geliefert (außer tatsächliche Verschleißteile), im 2. Jahr auf den Antriebsstrang und Pannenhilfe im 1. Jahr.; ITS-Service.

AUSLIEFERUNG DES FAHRZEUGS

Minimales Bordwerkzeug.

Optional

07569 Wagenheber

AUSSTATTUNGSPAKETE

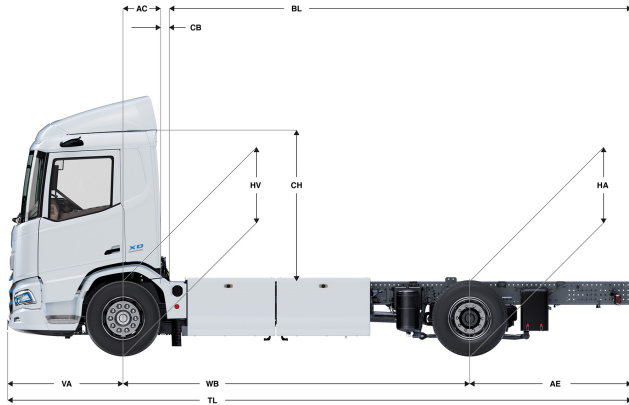
Optional

17448 Safety-Paket NGD	17595 Executive-Paket XD/XF
-------------------------------	------------------------------------

Go to [DAF.com](https://www.daf.com) to configure your own perfect DAF.

XD 220

FA 4X2 Lkw, Electric



	Wheelbase - AE		Unladen weight ⁹⁾			Gross Carrying Capacity			Variable dimensions									
	WB	AE ⁵⁾	Front	Rear	Total	Front	Rear	Total	AC	CB ⁶⁾	CH ⁷⁾	BL ⁸⁾	BL	TL	HA ⁹⁾	HA ¹⁰⁾	TK ¹¹⁾	TW ¹²⁾
DAY CAB	3,90	1,30	5612	3065	8678	2388	8435	9322	0,50	0,07	2,06	5,09	5,41	6,73	0,97	0,94	13,76	15,14
	4,30	1,80	5747	3042	8789	2253	8458	9211	0,50	0,07	2,06	5,81	6,17	7,63	0,97	0,94	14,79	16,20
	4,50	1,95	5828	3036	8864	2172	8464	9136	0,50	0,07	2,06	6,18	6,56	7,98	0,97	0,94	15,31	16,73
	4,70	2,05	5880	3003	8883	2120	8497	9117	0,50	0,07	2,06	6,54	6,94	8,28	0,97	0,94	15,83	17,26
	4,90	2,35	5929	3006	8934	2071	8494	9066	0,50	0,07	2,06	6,91	7,32	8,78	0,97	0,94	16,35	17,78
	5,10	2,75	5961	3019	8981	2039	8481	9019	0,50	0,07	2,06	7,26	7,70	9,38	0,97	0,94	16,87	18,31
	5,40	2,65	6038	2962	9000	1962	8538	9000	0,50	0,07	2,06	7,83	8,28	9,58	0,97	0,94	17,66	19,11
5,70	2,65	6129	2959	9088	1871	8541	8912	0,50	0,07	2,06	8,40	8,88	9,88	0,97	0,94	18,44	19,90	
6,10	2,80	6207	2939	9146	1793	8561	8854	0,50	0,07	2,06	9,14	9,66	10,43	0,97	0,94	19,49	20,96	
SLEEPER CAB	WB	AE ⁵⁾	Front	Rear	Total	Front	Rear	Total	AC	CB ⁶⁾	CH ⁷⁾	BL ⁸⁾	BL	TL	HA ⁹⁾	HA ¹⁰⁾	TK ¹¹⁾	TW ¹²⁾
	3,90	1,30	5718	3069	8786	2282	8431	9214	0,83	0,07	2,06	4,49	4,81	6,73	0,97	0,94	13,75	15,14
	4,30	1,80	5852	3046	8898	2148	8454	9102	0,83	0,07	2,06	5,22	5,57	7,63	0,97	0,94	14,79	16,20
	4,50	1,95	5934	3039	8973	2066	8461	9027	0,83	0,07	2,06	5,59	5,97	7,98	0,97	0,94	15,31	16,73
	4,70	2,05	5986	3006	8992	2014	8494	9008	0,83	0,07	2,06	5,96	6,36	8,28	0,97	0,94	15,83	17,26
	4,90	2,35	6035	3009	9043	1965	8491	8957	0,83	0,07	2,06	6,33	6,74	8,78	0,97	0,94	16,35	17,78
	5,10	2,75	6068	3022	9089	1932	8478	8911	0,83	0,07	2,06	6,68	7,11	9,38	0,97	0,94	16,87	18,31
5,40	2,65	6144	2965	9109	1856	8535	8891	0,83	0,07	2,06	7,24	7,70	9,58	0,97	0,94	17,66	19,11	
5,70	2,65	6236	2961	9197	1764	8539	8803	0,83	0,07	2,06	7,83	8,32	9,88	0,97	0,94	18,44	19,90	
6,10	2,80	6314	2941	9254	1686	8559	8746	0,83	0,07	2,06	8,58	9,10	10,43	0,97	0,94	19,49	20,96	
SLEEPER HIGH CAB	WB	AE ⁵⁾	Front	Rear	Total	Front	Rear	Total	AC	CB ⁶⁾	CH ⁷⁾	BL ⁸⁾	BL	TL	HA ⁹⁾	HA ¹⁰⁾	TK ¹¹⁾	TW ¹²⁾
	3,90	1,30	5749	3068	8816	2251	8432	9184	0,83	0,07	2,54	4,50	4,83	6,73	0,97	0,94	13,75	15,14
	4,30	1,80	5883	3045	8928	2117	8455	9072	0,83	0,07	2,54	5,24	5,59	7,63	0,97	0,94	14,79	16,20
	4,50	1,95	5965	3039	9003	2035	8461	8997	0,83	0,07	2,54	5,61	5,99	7,98	0,97	0,94	15,31	16,73
	4,70	2,05	6016	3005	9022	1984	8495	8978	0,83	0,07	2,54	5,98	6,38	8,28	0,97	0,94	15,83	17,26
	4,90	2,35	6065	3008	9073	1935	8492	8927	0,83	0,07	2,54	6,34	6,76	8,78	0,97	0,94	16,35	17,78
	5,10	2,75	6098	3021	9119	1902	8479	8881	0,83	0,07	2,54	6,71	7,14	9,38	0,97	0,94	16,87	18,31
5,40	2,65	6175	2964	9139	1825	8536	8861	0,83	0,07	2,54	7,27	7,73	9,58	0,97	0,94	17,66	19,11	
5,70	2,65	6266	2961	9227	1734	8539	8773	0,83	0,07	2,54	7,86	8,35	9,88	0,97	0,94	18,44	19,90	
6,10	2,80	6344	2940	9285	1656	8560	8716	0,83	0,07	2,54	8,60	9,13	10,43	0,97	0,94	19,49	20,96	

OTHER DIMENSIONS VA: 1,53 HV¹³⁾: 0,95 HV¹⁴⁾: 0,88 RB: 0,79 SB: 1,82 TB¹⁵⁾: 2,48

1) Höchstzulässiges Gesamtgewicht entsprechend den gesetzlichen Vorschriften.
 2) Höchstzulässiges Gesamtzuggewicht entsprechend den gesetzlichen Vorschriften.
 3) Achslast mit Standardreifengröße.
 5) Weitere AE-Abmessungen für die meisten Radstände erhältlich. Zur Berechnung der Aufbauhöhen den Hecküberstand ändern.
 7) Fahrerhaushöhe gemessen von Rahmenträger bis geschlossene Dachluke.

8) Kundenspezifische Aufbauhöhe mit TOPEC berechnen. Dargestellte Aufbauhöhe beruht auf gleichmäßig verteilter Last und bis zur maximalen Achslast beladenem Fahrzeug.
 9) Höhe, unbeladen, in Antriebsachsmittle.
 10) Höhe, beladen, in Antriebsachsmittle.
 11) TK = Wendekreis zwischen Bordsteinkanten.
 12) TW = Wendekreis zwischen Wänden.
 13) Höhe, unbeladen, in Vorderachsmittle.
 14) Höhe, beladen, in Vorderachsmittle.
 15) TB ist allgemeine Breite hinten. (an der Mitte der Vorderachse 255).

Depending on the vehicle configuration a specific option may not be possible. The availability and specification of this vehicle may differ per country. For further information please contact the DAF organisation. Pictures and technical illustrations are not binding in detail and can differ from the standard specification. Subject to modification without prior notice.