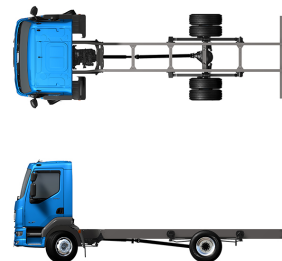


# Specification sheet

# LF 190

FA 4X2 Lkw, 16t



## ENGINES

- LF 190 PX-5 (139 kW / 189 hp)
- LF 210 PX-5 (153 kW / 208 hp)
- LF 230 PX-7 (167 kW / 227 hp)
- LF 260 PX-7 (189 kW / 257 hp)
- LF 290 PX-7 (212 kW / 287 hp)

## GVM<sup>1)</sup>

- 16000 kg
- Max. front 6000 kg
- Max. rear 10500 kg

## GCM<sup>2)</sup>

- 16000 kg

039F4602ABAA - 202345C - 18-08-2023

DAF Austria Ges.m.b.H., A-2355 Wr. Neudorf, [www.daftrucks.at](http://www.daftrucks.at)

## FAHRERHAUS AUßEN

Day Cab mit Stoßfänger aus Stahl, getönten Scheiben und elektrischen Fensterhebern. Elektrisch beheizbare Hauptspiegel und Weitwinkelspiegel. Fahrerhausbreite 2130 mm.; Grün getönte Scheiben; Elektrisch verstellbare Spiegel; Spiegelhalterungen, Aufbau 2,50 - 2,60 m; Frontspiegel.

### Optional

<b>02576</b> Verlängertes Day Cab	<b>07343</b> Bordsteinfenster Beifahrertür
<b>02106</b> Fernfahrerhaus	<b>00915</b> Seite nicht verglast / hinten einfach verglast
<b>03175</b> Gummi-Fahrerhausaufhängung, mechanisch	<b>09101</b> Grün getönte Scheiben, beheizt
<b>01605</b> Fahrerhausfederung mechanisch verstärkt	<b>09282</b> Spiegelhalterungen, Aufbau 2,30 - 2,40 m
<b>09983</b> Nebelleuchten	<b>09283</b> Spiegelhalterungen, Aufbau 2,40 - 2,50 m
<b>09984</b> Nebelleuchten und Kurven-/Abbiegelicht	

## AERODYNAMIK

### Optional

<b>09287</b> Vorbereitung Seitenfender	<b>07112</b> Seitenfender, lang (Satz)
--	--

## LACKIERUNG

; Scheinwerfereinf. u. Stoßfänger: Stone Grey; Fahrgestellfarbe grau..

### Optional

<b>06150</b> Fahrerhausfarbe uni	<b>04431</b> Fahrerhaussonderfarben (Metallic)
<b>00061</b> Fahrerhaussonderfarben (Unilacke)	<b>06485</b> Scheinwerfereinf. u. Stoßfänger: Fahrerhausfarbe
<b>06151</b> Fahrerhauslackierung metallic	<b>16153</b> Fahrerhaus- und Fahrgestelllackierungen

## FAHRERHAUS, INNENAUSSTATTUNG

Mechanische Lenksäulenverriegelung; Fahrersitz: luftgefedert; Beifahrersitz: Fest, Velours; Motortunnel-Ablagefach.

### Optional

<b>09271</b> Lenkrad, Leder, Farbe schwarz	<b>00967</b> Rote Sicherheitsgurte
<b>03516</b> Pneumatische Lenksäulenverriegelung	<b>04346</b> Untere Schläfliege, Normalhöhe
<b>06012</b> Beifahrersitz: starr, Vinylbezug	<b>02213</b> Klimaanlage
<b>03376</b> Beifahrerdoppelsitzbank, Vinylbezug	<b>03703</b> Standheizung Air Top 2000
<b>00072</b> Beifahrerdoppelsitzbank, Veloursbezug	<b>04246</b> Dachluke mit manueller Bedienung
<b>02600</b> Beifahrersitz: luftgefedert	<b>04258</b> Dachluke mit Elektrobedienung
<b>09106</b> Beifahrerdoppelsitzbank, Luxusausführung	

## KOMMUNIKATION UND FAHRMANAGEMENT

FMS-Anschluss, vorbereitet; Digit. Fahrtenschreiber, Stoneridge 1C, Vers. G2V2; Adaptive Cruise Control mit FCW und AEBS-3.

### Optional

<b>16155</b> Audioanlagenhersteller und -typen
--

## SICHERHEIT UND SCHUTZ

Spurwechsel-Warnsystem; Elektronische Stabilitätsregelung (VSC); Basis-Wegfahrsperre.

### Optional

<b>08631</b> Airbag (Fahrer) und 2 Gurtstraffer	<b>06634</b> Wegfahrsperre 5 Minuten und Alarm (SCM BV03-B2)
<b>01725</b> Rückfahrwarnanlage	<b>06635</b> Wegfahrsperre 15 Minuten und Alarm (SCM BV03-B3)
<b>07414</b> Rückfahrwarnung mit selbsteinstellender Lautstärke	<b>16156</b> EU-ADR-Sicherheitsausrustungen
<b>06633</b> Wegfahrsperre 5 Minuten (SCM BV03-B1)	

## FEDERUNG UND ACHSEN

Vorderachse Typ F60. Parabelfederung, einschließlich Stoßdämpfern und Stabilisator. Technisch zulässige Belastung 6,0 t.; Einfach untersetzte angetriebene Hinterachse, Typ SR10.22, mit Parabelfederung, einschließlich Stoßdämpfern und Stabilisator. Technisch zulässige Belastung 10,5 t..

### Optional

<b>00948</b> Hinterachse SR 10.26	<b>01372</b> Luftfederung hinten
-----------------------------------	----------------------------------

## RÄDER UND REIFEN

Vorderachse(n): 285/70R19.5; Angetriebene Hinterachse(n): 285/70R19.5; Radzierringe silbergrau.

### Optional

<b>06764</b> Radzierringe schwarz	<b>16152</b> Reifenfabrikate und -typen
-----------------------------------	---

## ANTRIEBSSTRANG

Motor PX-5, 4-Zylinder-Dieselmotor, 4,5 Liter. Leistung 139 kW (189 PS) bei 2300 U/min. Max. Drehmoment 745 Nm bei 1200-1700 U/min.; Schadstoffklasse Euro 6; Leerlauf-Abschaltautomatik, 5 Minuten; Handschaltgetriebe, 6 Gänge; Getriebeübersetzung 6,58-0,78; Hinterachsübersetzung 4,56.

### Optional

<b>04393</b> Handschaltgetriebe, 9 Gänge	<b>09888</b> 5-Gang-Automatikgetriebe
<b>07667</b> Automatikgetriebe PowerLine, 8-Gang	<b>02313</b> Getriebe (Direktgang)

## BREMSANLAGE

Auspuffbremse.

## FAHRGESTELL

Radstand 4,20 m / hinterer Überhang 2,27 m; Längsträgerhöhe 270 mm; EAS-Einheit re, Abführung re nach hinten weis.; Kraftstoffbehälter aus Kunststoff, 170 l; Tank für AdBlue® 30 l, rechte Fahrgestellseite; Vorderer Unterfahrschutz; Spritzwasserschutz.

### Optional

<b>07071</b> Reserveradhalterung rechts	<b>03323</b> Rückleuchten mit LEDs
---	------------------------------------

## ANHÄNGERAUSRÜSTUNG

Abschlußquerträger.

### Optional

<b>04661</b> D-Wert Querträger D = 8,5
--

## AUFBAUTEN UND AUFBAUVORBEREITUNG

Kein Aufbauherstellermodul (BBM); Aufbaustecker am Fahrgestell; Standard-Lochmuster zur Aufbaubefestigung.

### Optional

09952	Aufbauherstellermodul (BBM) Full	01503	Seitenmarkierungsleuchten
02597	Aufbaustecker für Ladebordwand	07487	Befestigung von Aufbauten BAM 1, lose Konsolen
02950	Aufbaustecker für Hydraulikplattform	07488	Befestigung von Aufbauten BAM 3, lose Konsolen
09240	Aufbaustecker für Müllfahrzeuge		

## NEBENANTRIEB

### Optional

06624	Indirekter Nebenantrieb Motorvorderseite	01250	Nebenantrieb Motorvorders., Vorb. Generator 30 kW
00590	Nebenantrieb Motorvorders., Vorb. Generator 17 kW	16148	Nebenantriebstypen und -positionen
06785	Nebenantr. Motorvorders., Vorb. Generator 22,5kW		

## STROMVERSORGUNG (24 V)

Generator 80 A, Batterien 2x 125 Ah..

### Optional

01897	Generator 100 A	08797	Batterien 2x 175 Ah
-------	-----------------	-------	---------------------

## GESAMTGEWICHT UND ZUGGESAMTGEWICHT

Technisch zul. FGG Fahrgestellgewicht max 16000 kg; Technisch zul. ZGG Antriebsstrang gleich FGG.

### Optional

00738	Max. Zuggesamtgewicht Antriebsst. 24000 kg	00620	Max. Zuggesamtgewicht Antriebsst. 28000 kg
02658	Max. Zuggesamtgewicht Antriebsst. 26000 kg	03700	Technisch zul. FGG Antriebsstr. = ZGG+ 3500 kg

## EINSATZBEDINGUNGEN

Wasserabscheider, nicht beheizt; Luftansaugung unten.

### Optional

02270	Kaltes Klima	09960	Luftansaugkanal auf dem Fahrerhausdach
04767	Wasserabscheider, beheizt	04987	Kühler-Fliegengitter
04482	Luftansaugung oben, hinter dem Fahrerhaus		

## AUSLIEFERUNG DES FAHRZEUGS

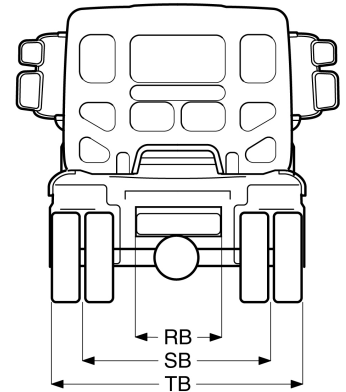
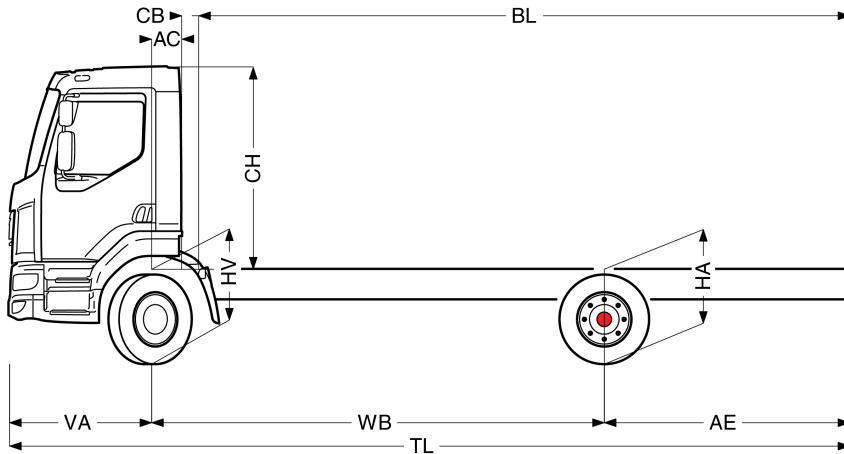
Standard-Werkzeugsatz.



Go to [DAF.com](https://www.daf.com) to configure your own perfect DAF.

# LF 190

FA 4X2 Lkw, 16t



	Wheelbase - AE <sup>5)</sup>		Unladen weight <sup>1)</sup>			Gross Carrying Capacity			Variable dimensions									
	WB	AE <sup>5)</sup>	Front	Rear	Total	Front	Rear	Total	AC	CB <sup>6)</sup>	CH <sup>7)</sup>	BL <sup>8)</sup>	BL	TL	HA <sup>9)</sup>	HA <sup>10)</sup>	TK <sup>11)</sup>	TW <sup>12)</sup>
DAY CAB	3,25	1,70	2827	1388	4215	3173	9112	11785	0,28	0,12	1,88	3,95	4,22	6,28	1,09	0,94	11,84	12,99
	3,50	1,85	2845	1421	4266	3155	9079	11734	0,28	0,12	1,88	4,32	4,61	6,68	1,09	0,94	12,48	13,65
	3,80	2,03	2842	1424	4266	3158	9076	11734	0,28	0,12	1,88	4,76	5,08	7,16	1,09	0,94	13,26	14,44
	4,20	2,27	2844	1438	4282	3156	9062	11718	0,28	0,12	1,88	5,35	5,69	7,80	1,09	0,95	14,29	15,50
	4,50	2,45	2867	1477	4344	3133	9023	11656	0,28	0,12	1,88	5,78	6,16	8,28	1,09	0,95	15,07	16,29
	4,80	2,63	2864	1484	4347	3136	9016	11653	0,28	0,12	1,88	6,22	6,61	8,76	1,09	0,95	15,86	17,08
	5,35	2,96	2880	1520	4400	3120	8980	11600	0,28	0,12	1,88	7,03	7,47	9,64	1,09	0,95	17,29	18,53
	5,90	3,29	2894	1559	4453	3106	8941	11547	0,28	0,12	1,88	7,83	8,32	10,52	1,09	0,95	18,73	19,99
SLEEPER CAB	6,30	3,53	2900	1579	4480	3100	8921	11520	0,28	0,12	1,88	8,42	8,95	11,16	1,09	0,95	19,78	21,05
	6,70	2,90	2993	1635	4628	3007	8865	11372	0,28	0,12	1,88	9,06	9,63	10,93	1,09	0,97	20,83	22,10
	3,25	1,70	2932	1408	4340	3068	9092	11660	0,68	0,07	1,88	3,30	3,57	6,28	1,09	0,93	11,84	12,99
	3,50	1,85	2952	1440	4391	3048	9060	11609	0,68	0,07	1,88	3,67	3,96	6,68	1,09	0,93	12,48	13,65
	3,80	2,03	2950	1441	4391	3050	9059	11609	0,68	0,07	1,88	4,11	4,42	7,16	1,09	0,93	13,26	14,44
	4,20	2,27	2953	1454	4407	3047	9046	11593	0,68	0,07	1,88	4,70	5,05	7,80	1,09	0,94	14,29	15,50
	4,50	2,45	2978	1492	4470	3022	9008	11530	0,68	0,07	1,88	5,15	5,52	8,28	1,09	0,94	15,07	16,29
	4,80	2,63	2975	1497	4472	3025	9003	11528	0,68	0,07	1,88	5,59	5,99	8,76	1,09	0,94	15,86	17,08
5,35	2,96	2993	1532	4525	3007	8968	11475	0,68	0,07	1,88	6,40	6,86	9,64	1,09	0,94	17,29	18,53	
5,90	3,29	3008	1570	4578	2992	8930	11422	0,68	0,07	1,88	7,21	7,72	10,52	1,09	0,94	18,73	19,99	
6,30	3,53	3015	1590	4605	2985	8910	11395	0,68	0,07	1,88	7,82	8,34	11,16	1,09	0,94	19,78	21,05	
6,70	2,90	3108	1645	4754	2892	8855	11246	0,68	0,07	1,88	8,47	9,04	10,93	1,09	0,96	20,83	22,10	

OTHER DIMENSIONS VA: 1,33 HV<sup>13)</sup>: 1,01 HV<sup>14)</sup>: 0,93 RB: 0,79 SB: 1,75 TB<sup>15)</sup>: 2,35

- Höchstzulässiges Gesamtgewicht entsprechend den gesetzlichen Vorschriften.
- Höchstzulässiges Gesamtzuggewicht entsprechend den gesetzlichen Vorschriften.
- Achslast mit Standardreifengröße.
- Gewicht von Fahrgestell und Fahrerhaus berechnet mit: Nur Standardausrüstung mit 153 Liter Kraftstoff, 27 Liter AdBlue® und Fahrer mit 75 kg, Toleranz ± 3 %. Änderungen an der Spezifikation haben erhebliche Auswirkungen auf das Fahrzeuggewicht.
- Weitere AE-Abmessungen für die meisten Radstände erhältlich. Zur Berechnung der Aufbauhöhe den Hecküberstand ändern.
- Dargestelltes CB mit Standardlufteinlass bzw. Auspuff.
- Fahrerhaushöhe gemessen von Rahmenträger bis geschlossene Dachluke.

- Kundenspezifische Aufbauhöhe mit TOPEC berechnen. Dargestellte Aufbauhöhe beruht auf gleichmäßig verteilter Last und bis zur maximalen Achslast beladenem Fahrzeug.
- Höhe, unbeladen, in Antriebsachsmittle.
- Höhe, beladen, in Antriebsachsmittle.
- TK = Wendekreis zwischen Bordsteinkanten.
- TW = Wendekreis zwischen Wänden.
- Höhe, unbeladen, in Vorderachsmittle.
- Höhe, beladen, in Vorderachsmittle.
- TB ist allgemeine Breite hinten. (an der Mitte der Vorderachse 255).

Depending on the vehicle configuration a specific option may not be possible. The availability and specification of this vehicle may differ per country. For further information please contact the DAF organisation. Pictures and technical illustrations are not binding in detail and can differ from the standard specification. Subject to modification without prior notice.