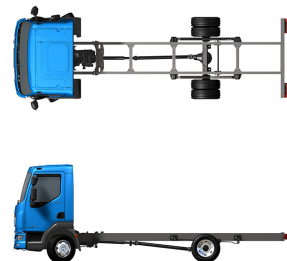


# Specification sheet

# LF 190

FA 4X2 Lkw, 12t Chassis/Body



## ENGINES

- LF 190 PX-5 (139 kW / 189 hp)
- LF 210 PX-5 (153 kW / 208 hp)
- LF 230 PX-7 (167 kW / 227 hp)
- LF 260 PX-7 (189 kW / 257 hp)

## GVM<sup>1)</sup>

- 12000 kg
- Max. front 4480 kg
- Max. rear 8480 kg

## GCM<sup>2)</sup>

- 12000 kg

039F3602DBAA - 202345C - 18-08-2023

DAF Austria Ges.m.b.H., A-2355 Wr. Neudorf, [www.daftrucks.at](http://www.daftrucks.at)

## FAHRERHAUS AUßEN

Day Cab mit Stoßfänger aus Stahl, getönten Scheiben und elektrischen Fensterhebern. Elektrisch beheizbare Hauptspiegel und Weitwinkelspiegel. Fahrerhausbreite 2130 mm.; Grün getönte Scheiben; Elektrisch verstellbare Spiegel; Spiegelhalterungen, Aufbau 2,50 - 2,60 m; Frontspiegel.

### Optional

<b>02576</b> Verlängertes Day Cab	<b>09984</b> Nebelleuchten und Kurven-/Abbiegelicht
<b>02106</b> Fernfahrerhaus	<b>07343</b> Bordsteinfenster Beifahrertür
<b>01173</b> Fahrerhausaufhängung mechanisch	<b>00915</b> Seite nicht verglast / hinten einfach verglast
<b>01605</b> Fahrerhausfederung mechanisch verstärkt	<b>09101</b> Grün getönte Scheiben, beheizt
<b>09983</b> Nebelleuchten	<b>09283</b> Spiegelhalterungen, Aufbau 2,40 - 2,50 m

## AERODYNAMIK

### Optional

<b>09287</b> Vorbereitung Seitenfender	<b>07112</b> Seitenfender, lang (Satz)
--	--

## LACKIERUNG

; Scheinwerfereinf. u. Stoßfänger: Stone Grey; Fahrgestellfarbe grau..

### Optional

<b>06485</b> Scheinwerfereinf. u. Stoßfänger: Fahrerhausfarbe	<b>16153</b> Fahrerhaus- und Fahrgestelllackierungen
<b>04674</b> Aufbauverkleidung Standard/weiß	

## FAHRERHAUS, INNENAUSSTATTUNG

Linkslenkung; Mechanische Lenksäulenverriegelung; Fahrersitz: luftgefedert; Beifahrersitz: Fest, Velours; Motortunnel-Ablagefach.

### Optional

<b>09271</b> Lenkrad, Leder, Farbe schwarz	<b>02213</b> Klimaanlage
<b>03516</b> Pneumatische Lenksäulenverriegelung	<b>03703</b> Standheizung Air Top 2000
<b>00967</b> Rote Sicherheitsgurte	<b>04246</b> Dachluke mit manueller Bedienung
<b>16158</b> Sitzausfuehrungen	<b>04258</b> Dachluke mit Elektrobedienung
<b>04346</b> Untere Schlafleie, Normalhöhe	

## KOMMUNIKATION UND FAHRMANAGEMENT

FMS-Anschluss, vorbereitet; Digit. Fahrtenschreiber, Stoneridge 1C, Vers. G2V2; Adaptive Cruise Control mit FCW und AEBS-3.

### Optional

<b>16155</b> Audioanlagenhersteller und -typen
--

## SICHERHEIT UND SCHUTZ

Spurwechsel-Warnsystem; Elektronische Stabilitätsregelung (VSC); Basis-Wegfahrsperrung.

### Optional

<b>08631</b> Airbag (Fahrer) und 2 Gurtstraffer	<b>06634</b> Wegfahrsperrung 5 Minuten und Alarm (SCM BV03-B2)
<b>01725</b> Rückfahrwarnanlage	<b>06635</b> Wegfahrsperrung 15 Minuten und Alarm (SCM BV03-B3)
<b>07414</b> Rückfahrwarnung mit selbststellender Lautstärke	<b>16156</b> EU-ADR-Sicherheitsausruestungen
<b>06633</b> Wegfahrsperrung 5 Minuten (SCM BV03-B1)	

## FEDERUNG UND ACHSEN

Vorne: 4,50 t, Parabel, F48; Hinterachse: 8,50 t, Parabel, SR8.22.

### Optional

<b>01372</b> Luftfederung hinten
----------------------------------

## RÄDER UND REIFEN

Vorderachse(n): 245/70R17.5; Angetriebene Hinterachse(n): 245/70R17.5; Radzierringe silbergrau.

### Optional

<b>06764</b> Radzierringe schwarz	<b>16152</b> Reifenfabrikate und -typen
-----------------------------------	---

## ANTRIEBSSTRANG

Motor PX-5, 4-Zylinder-Dieselmotor, 4,5 Liter. Leistung 139 kW (189 PS) bei 2300 U/min. Max. Drehmoment 745 Nm bei 1200-1700 U/min.; Schadstoffklasse Euro 6; Leerlauf-Abschaltautomatik, 5 Minuten; Handschaltgetriebe, 6 Gänge; Getriebeübersetzung 6,58-0,78; Hinterachsübersetzung 3,31.

### Optional

<b>07667</b> Automatikgetriebe PowerLine, 8-Gang
--

## BREMSANLAGE

Auspuffbremse.

## FAHRGESTELL

Radstand 3,55 m / hinterer Überhang 1,98 m; Längsträgerhöhe 210 mm; EAS-Einheit re, Abführung re nach hinten weis.; Kraftstoffbehälter aus Kunststoff, 110 l; Tank für AdBlue® 30 l, rechte Fahrgestellseite; Spritzwasserschutz.

### Optional

<b>03323</b> Rückleuchten mit LEDs
------------------------------------

## ANHÄNGERAUSRÜSTUNG

Abschlußquerträger.

### Optional

<b>04661</b> D-Wert Querträger D = 8,5
--

## AUFBAUTEN UND AUFBAUVORBEREITUNG

Kein Aufbauherstellermodul (BBM); Aufbaustecker an der Fahrerhausfront; Standard-Lochmuster zur Aufbaubefestigung.

### Optional

<b>09952</b> Aufbauherstellermodul (BBM) Full	<b>01403</b> GFK-beschichtete Sperrholztafeln
<b>00126</b> Karosseriebefestigungsmeth. BAM 1, Konsolen-Typ B	<b>00067</b> Umrissmarkierungen
<b>03562</b> Aerobody	<b>02702</b> Standardaufbauboden
<b>02650</b> Aufbaulänge 6810 mm	<b>02717</b> Aluminiumtrittleisten, vorn und seitlich, 228 mm
<b>06463</b> Aufbaulänge 7100 mm	<b>04297</b> Hochklappbare Seitentür, hinten rechts
<b>04621</b> Aufbaulänge 2540 mm	<b>06464</b> Ladebordwand 1,5 t

## NEBENANTRIEB

### Optional

**16148** Nebenantriebstypen und -positionen

## STROMVERSORGUNG (24 V)

Generator 80 A, Batterien 2x 125 Ah..

### Optional

**01897** Generator 100 A                      **08797** Batterien 2x 175 Ah

## GESAMTGEWICHT UND ZUGGESAMTGEWICHT

Technisch zul. FGG Fahrgestellgewicht max 12000 kg; Technisch zul. ZGG Antriebsstrang gleich FGG.

### Optional

<b>00054</b> Max. Zuggesamtgewicht Antriebsst. 18000 kg	<b>08629</b> Max. Zuggesamtgewicht Antriebsst. 22000 kg
<b>00728</b> Max. Zuggesamtgewicht Antriebsst. 20000 kg	<b>03700</b> Technisch zul. FGG Antriebsstr. = ZGG+3500 kg

## EINSATZBEDINGUNGEN

Wasserabscheider, nicht beheizt; Luftansaugung unten.

### Optional

<b>02270</b> Kaltes Klima	<b>04482</b> Luftansaugung oben, hinter dem Fahrerhaus
<b>04767</b> Wasserabscheider, beheizt	<b>04987</b> Kühler-Fliegengitter

## AUSLIEFERUNG DES FAHRZEUGS

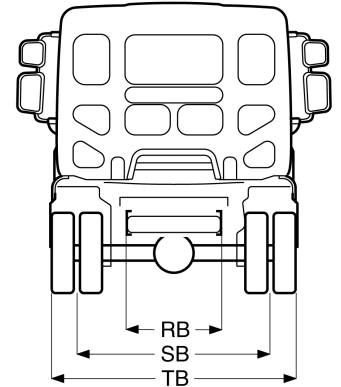
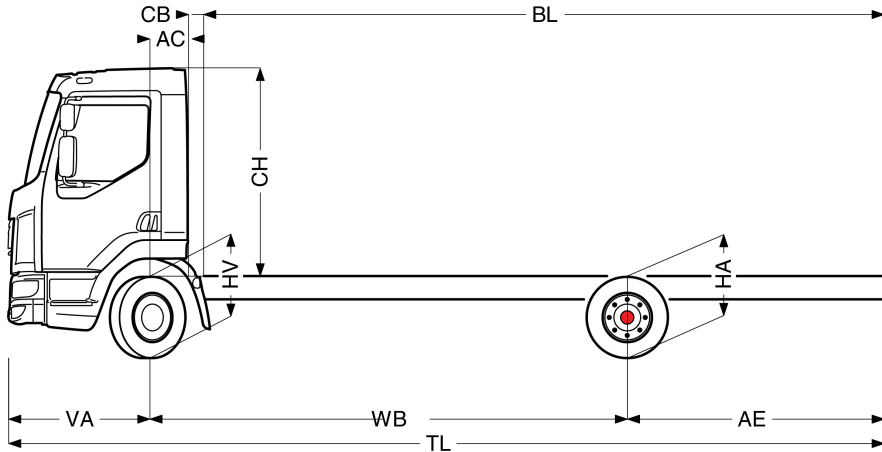
Standard-Werkzeugsatz.



Go to **DAF.com** to configure your own perfect DAF.

# LF 190

FA 4X2 Lkw, 12t Chassis/Body



	Wheelbase - AE		Unladen weight <sup>1)</sup>			Gross Carrying Capacity			Variable dimensions									
	WB	AE <sup>5)</sup>	Front	Rear	Total	Front	Rear	Total	AC	CB <sup>6)</sup>	CH <sup>7)</sup>	BL <sup>8)</sup>	BL	TL	HA <sup>9)</sup>	HA <sup>10)</sup>	TK <sup>11)</sup>	TW <sup>12)</sup>
DAY CAB	3,55	1,98	2464	1081	3545	2016	7399	8455	0,33	0,22	1,84	4,30	5,12	6,81	0,98	0,88	12,44	13,72
	3,90	2,23	2463	1094	3557	2017	7386	8443	0,33	0,22	1,84	4,83	5,74	7,41	0,98	0,88	13,35	14,64
	4,30	2,43	2480	1120	3600	2000	7360	8400	0,33	0,22	1,84	5,44	6,45	8,01	0,98	0,88	14,39	15,70
	4,65	2,75	2482	1143	3625	1998	7337	8375	0,33	0,22	1,84	5,97	7,06	8,68	0,98	0,88	15,30	16,62
	5,00	2,46	2511	1132	3643	1969	7348	8357	0,33	0,22	1,84	6,53	7,71	8,74	0,98	0,91	16,21	17,55
SLEEPER CAB	3,55	1,98	2600	1060	3661	1880	7420	8339	0,73	0,20	1,87	3,63	4,47	6,81	0,98	0,86	12,44	13,72
	3,90	2,23	2610	1086	3695	1870	7394	8305	0,73	0,20	1,87	4,17	5,10	7,41	0,98	0,87	13,35	14,64
	4,30	2,43	2612	1102	3713	1868	7378	8287	0,73	0,20	1,87	4,78	5,82	8,01	0,98	0,87	14,39	15,70
	4,65	2,75	2621	1133	3753	1859	7347	8247	0,73	0,20	1,87	5,32	6,44	8,68	0,98	0,87	15,30	16,62

OTHER DIMENSIONS VA: 1,28 HV<sup>13)</sup>: 0,93 HV<sup>14)</sup>: 0,87 RB: 0,86 SB: 1,74 TB<sup>15)</sup>: 2,32

1) Höchstzulässiges Gesamtgewicht entsprechend den gesetzlichen Vorschriften.  
 2) Höchstzulässiges Gesamtzuggewicht entsprechend den gesetzlichen Vorschriften.  
 3) Achslast mit Standardreifengröße.  
 4) Gewicht von Fahrgestell und Fahrerhaus berechnet mit: Nur Standardausrüstung mit 99 Liter Kraftstoff, 27 Liter AdBlue® und Fahrer mit 75 kg, Toleranz ± 3 %. Änderungen an der Spezifikation haben erhebliche Auswirkungen auf das Fahrzeuggewicht.  
 5) Weitere AE-Abmessungen für die meisten Radstände erhältlich. Zur Berechnung der Aufbauhöhe den Hecküberstand ändern.  
 6) Dargestelltes CB mit Standardlufteinlass bzw. Auspuff.  
 7) Fahrerhaushöhe gemessen von Rahmenträger bis geschlossene Dachluke.

8) Kundenspezifische Aufbauhöhe mit TOPEC berechnen. Dargestellte Aufbauhöhe beruht auf gleichmäßig verteilter Last und bis zur maximalen Achslast beladenem Fahrzeug.  
 9) Höhe, unbeladen, in Antriebsachsmittle.  
 10) Höhe, beladen, in Antriebsachsmittle.  
 11) TK = Wendekreis zwischen Bordsteinkanten.  
 12) TW = Wendekreis zwischen Wänden.  
 13) Höhe, unbeladen, in Vorderachsmittle.  
 14) Höhe, beladen, in Vorderachsmittle.  
 15) TB ist allgemeine Breite hinten, (an der Mitte der Vorderachse 255).

Depending on the vehicle configuration a specific option may not be possible. The availability and specification of this vehicle may differ per country. For further information please contact the DAF organisation. Pictures and technical illustrations are not binding in detail and can differ from the standard specification. Subject to modification without prior notice.