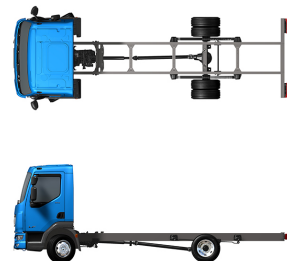


Specification sheet

LF 190

FA 4X2 Lkw, 08t Chassis/Body



ENGINES

- LF 170 PX-5 (124 kW / 169 hp)
- LF 190 PX-5 (139 kW / 189 hp)
- LF 210 PX-5 (153 kW / 208 hp)
- LF 230 PX-7 (167 kW / 227 hp)

GVM¹⁾

- 7500 kg
- Max. front 3600 kg
- Max. rear 5000 kg

GCM²⁾

- 7500 kg

039F3602CAAA - 202345C - 18-08-2023

DAF Austria Ges.m.b.H., A-2355 Wr. Neudorf, www.daftrucks.at

FAHRERHAUS AUßEN

Day Cab mit Stoßfänger aus Stahl, getönten Scheiben und elektrischen Fensterhebern. Elektrisch beheizbare Hauptspiegel und Weitwinkelspiegel. Fahrerhausbreite 2130 mm.; Grün getönte Scheiben; Elektrisch verstellbare Spiegel; Spiegelhalterungen, Aufbau 2,50 - 2,60 m; Frontspiegel.

Optional

02576 Verlängertes Day Cab	09984 Nebelleuchten und Kurven-/Abbiegelicht
02106 Fernfahrerhaus	07343 Bordsteinfenster Beifahrertür
01173 Fahrerhausaufhängung mechanisch	00915 Seite nicht verglast / hinten einfach verglast
01605 Fahrerhausfederung mechanisch verstärkt	09101 Grün getönte Scheiben, beheizt
09983 Nebelleuchten	09283 Spiegelhalterungen, Aufbau 2,40 - 2,50 m

AERODYNAMIK

Optional

09287 Vorbereitung Seitenfender	07112 Seitenfender, lang (Satz)
--	--

LACKIERUNG

; Scheinwerfereinf. u. Stoßfänger: Stone Grey; Fahrgestellfarbe grau..

Optional

06485 Scheinwerfereinf. u. Stoßfänger: Fahrerhausfarbe	16153 Fahrerhaus- und Fahrgestelllackierungen
04674 Aufbauverkleidung Standard/weiß	

FAHRERHAUS, INNENAUSSTATTUNG

Linkslenkung; Mechanische Lenksäulenverriegelung; Fahrersitz: luftgefedert; Beifahrersitz: Fest, Velours; Motortunnel-Ablagefach.

Optional

09271 Lenkrad, Leder, Farbe schwarz	02213 Klimaanlage
03516 Pneumatische Lenksäulenverriegelung	03703 Standheizung Air Top 2000
00967 Rote Sicherheitsgurte	04246 Dachluke mit manueller Bedienung
16158 Sitzausfuehrungen	04258 Dachluke mit Elektrobedienung
04346 Untere Schlafleie, Normalhöhe	

KOMMUNIKATION UND FAHRMANAGEMENT

FMS-Anschluss, vorbereitet; Digit. Fahrtenschreiber, Stoneridge 1C, Vers. G2V2; Adaptive Cruise Control mit FCW und AEBS-3.

Optional

16155 Audioanlagenhersteller und -typen
--

SICHERHEIT UND SCHUTZ

Spurwechsel-Warnsystem; Elektronische Stabilitätsregelung (VSC); Basis-Wegfahrsperrung.

Optional

08631 Airbag (Fahrer) und 2 Gurtstraffer	06634 Wegfahrsperrung 5 Minuten und Alarm (SCM BV03-B2)
01725 Rückfahrwarnanlage	06635 Wegfahrsperrung 15 Minuten und Alarm (SCM BV03-B3)
07414 Rückfahrwarnung mit selbstinstellender Lautstärke	16156 EU-ADR-Sicherheitsausruestungen
06633 Wegfahrsperrung 5 Minuten (SCM BV03-B1)	

FEDERUNG UND ACHSEN

Vorne: 3,60 t, Parabel, F36; Hinterachse: 5,00 t, Parabel, SR 5.14.

Optional

01372 Luftfederung hinten	08031 Parabelfederung hinten, Heavy Duty
----------------------------------	---

RÄDER UND REIFEN

Vorderachse(n): 215/75R17.5; Angetriebene Hinterachse(n): 215/75R17.5; Radzierringe silbergrau.

Optional

06764 Radzierringe schwarz	16152 Reifenfabrikate und -typen
-----------------------------------	---

ANTRIEBSSTRANG

Motor PX-5, 4-Zylinder-Dieselmotor, 4,5 Liter. Leistung 139 kW (189 PS) bei 2300 U/min. Max. Drehmoment 745 Nm bei 1200-1700 U/min.; Schadstoffklasse Euro 6; Leerlauf-Abschaltautomatik, 5 Minuten; Handschaltgetriebe, 6 Gänge; Getriebeübersetzung 6,58-0,78; Hinterachsübersetzung 3,73.

Optional

07667 Automatikgetriebe PowerLine, 8-Gang
--

BREMSANLAGE

Auspuffbremse.

FAHRGESTELL

Radstand 3,55 m / hinterer Überhang 1,98 m; Längsträgerhöhe 210 mm; EAS-Einheit re, Abführung re nach hinten weis.; Kraftstoffbehälter aus Kunststoff, 110 l; Tank für AdBlue® 30 l, rechte Fahrgestellseite; Spritzwasserschutz.

Optional

03323 Rückleuchten mit LEDs

ANHÄNGERAUSRÜSTUNG

Abschlußquerträger.

Optional

04661 D-Wert Querträger D = 8,5
--

AUFBAUTEN UND AUFBAUVORBEREITUNG

Kein Aufbauherstellermodul (BBM); Aufbaustecker an der Fahrerhausfront; Standard-Lochmuster zur Aufbaubefestigung.

Optional

09952 Aufbauherstellermodul (BBM) Full	01403 GFK-beschichtete Sperrholztafeln
00126 Karosseriebefestigungsmeth. BAM 1, Konsolen-Typ B	00067 Umrissmarkierungen
03562 Aerobody	02702 Standardaufbauboden
02650 Aufbaulänge 6810 mm	02717 Aluminiumtrittleisten, vorn und seitlich, 228 mm
06463 Aufbaulänge 7100 mm	04297 Hochklappbare Seitentür, hinten rechts
04621 Aufbaulänge 2540 mm	06464 Ladebordwand 1,5 t

NEBENANTRIEB

Optional

16148 Nebenantriebstypen und -positionen

STROMVERSORGUNG (24 V)

Generator 80 A, Batterien 2x 125 Ah..

Optional

01897 Generator 100 A **08797** Batterien 2x 175 Ah

GESAMTGEWICHT UND ZUGGESAMTGEWICHT

FGG Fahrgestellgewicht max. 7500 kg; Technisch zul. ZGG Antriebsstrang gleich FGG.

Optional

03428 Max. Zuggesamtgewicht Antriebsst. 16000 kg	03700 Technisch zul. FGG Antriebsstr. = ZGG+ 3500 kg
00054 Max. Zuggesamtgewicht Antriebsst. 18000 kg	

EINSATZBEDINGUNGEN

Wasserabscheider, nicht beheizt; Luftansaugung unten.

Optional

02270 Kaltes Klima	04482 Luftansaugung oben, hinter dem Fahrerhaus
04767 Wasserabscheider, beheizt	04987 Kühler-Fliegengitter

AUSLIEFERUNG DES FAHRZEUGS

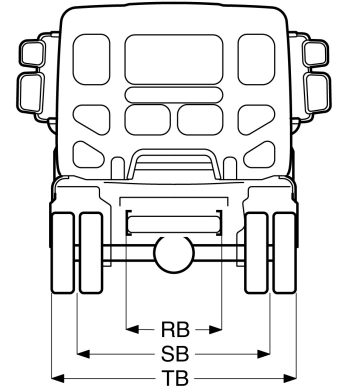
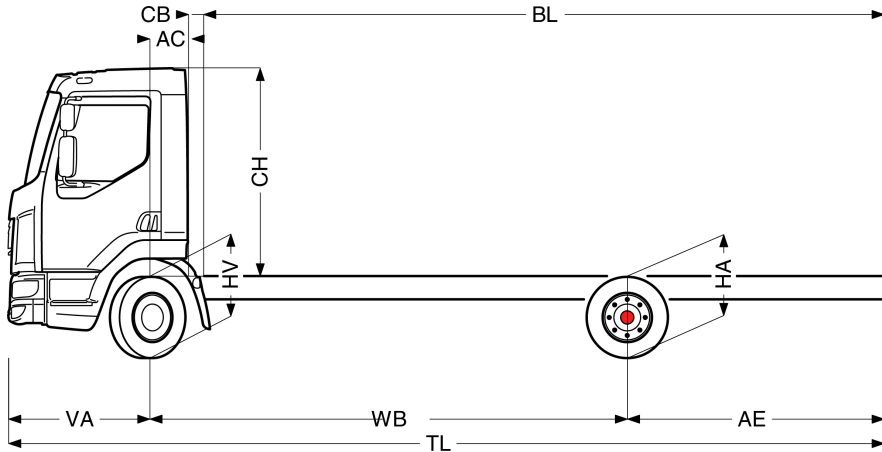
Standard-Werkzeugsatz.



Go to **DAF.com** to configure your own perfect DAF.

LF 190

FA 4X2 Lkw, 08t Chassis/Body



	Wheelbase - AE ⁵⁾		Unladen weight ¹⁾			Gross Carrying Capacity			Variable dimensions									
	WB	AE ⁵⁾	Front	Rear	Total	Front	Rear	Total	AC	CB ⁶⁾	CH ⁷⁾	BL ⁸⁾	BL	TL	HA ⁹⁾	HA ¹⁰⁾	TK ¹¹⁾	TW ¹²⁾
DAY CAB	3,55	1,98	2378	865	3242	1222	4135	4258	0,33	0,22	1,84	3,97	5,79	6,81	1,01	0,89	12,43	13,73
	3,90	2,23	2376	874	3250	1224	4126	4250	0,33	0,22	1,84	4,46	6,47	7,41	1,01	0,89	13,34	14,66
	4,30	2,43	2393	900	3292	1207	4100	4208	0,33	0,22	1,84	5,04	7,27	8,01	1,01	0,89	14,38	15,71
	4,65	2,75	2399	922	3321	1201	4078	4179	0,33	0,22	1,84	5,53	7,97	8,68	1,01	0,89	15,29	16,64
	5,00	2,46	2419	907	3326	1181	4093	4174	0,33	0,22	1,84	6,07	8,70	8,74	1,01	0,90	16,20	17,56
SLEEPER CAB	3,55	1,98	2515	843	3358	1085	4157	4142	0,73	0,20	1,87	3,39	5,26	6,81	1,02	0,88	12,43	13,73
	3,90	2,23	2523	865	3388	1077	4135	4112	0,73	0,20	1,87	3,90	5,98	7,41	1,01	0,89	13,34	14,66
	4,30	2,43	2526	880	3406	1074	4120	4094	0,73	0,20	1,87	4,49	6,79	8,01	1,01	0,89	14,38	15,71
	4,65	2,75	2538	911	3449	1062	4089	4051	0,73	0,20	1,87	5,01	7,53	8,68	1,01	0,89	15,29	16,64

OTHER DIMENSIONS VA: 1,28 HV¹³⁾: 0,90 HV¹⁴⁾: 0,86 RB: 0,86 SB: 1,74 TB¹⁵⁾: 2,28

1) Höchstzulässiges Gesamtgewicht entsprechend den gesetzlichen Vorschriften.
 2) Höchstzulässiges Gesamtzuggewicht entsprechend den gesetzlichen Vorschriften.
 3) Achslast mit Standardreifengröße.
 4) Gewicht von Fahrgestell und Fahrerhaus berechnet mit: Nur Standardausrüstung mit 99 Liter Kraftstoff, 27 Liter AdBlue® und Fahrer mit 75 kg, Toleranz ± 3 %. Änderungen an der Spezifikation haben erhebliche Auswirkungen auf das Fahrzeuggewicht.
 5) Weitere AE-Abmessungen für die meisten Radstände erhältlich. Zur Berechnung der Aufbauhöhe den Hecküberstand ändern.
 6) Dargestelltes CB mit Standardlufteinlass bzw. Auspuff.
 7) Fahrerhaushöhe gemessen von Rahmenträger bis geschlossene Dachluke.

8) Kundenspezifische Aufbauhöhe mit TOPEC berechnen. Dargestellte Aufbauhöhe beruht auf gleichmäßig verteilter Last und bis zur maximalen Achslast beladenem Fahrzeug.
 9) Höhe, unbeladen, in Antriebsachsmittle.
 10) Höhe, beladen, in Antriebsachsmittle.
 11) TK = Wendekreis zwischen Bordsteinkanten.
 12) TW = Wendekreis zwischen Wänden.
 13) Höhe, unbeladen, in Vorderachsmittle.
 14) Höhe, beladen, in Vorderachsmittle.
 15) TB ist allgemeine Breite hinten. (an der Mitte der Vorderachse 255).

Depending on the vehicle configuration a specific option may not be possible. The availability and specification of this vehicle may differ per country. For further information please contact the DAF organisation. Pictures and technical illustrations are not binding in detail and can differ from the standard specification. Subject to modification without prior notice.