

# Specification sheet

# XD 370

FAX 8X2 Lkw



## ENGINES

- XD NewGen 370 MX-11 (270 kW / 367 PS)
- XD NewGen 410 MX-11 (300 kW / 408 PS)
- XD NewGen 450 MX-11 (330 kW / 449 PS)

## GVM<sup>1)</sup>

32000 kg

Max. front 15000 kg

Max. rear 19000 kg

## GCM<sup>2)</sup>

38000 kg

## AUSSTATTUNGSPAKETE

### Optional

17448 Safety-Paket NGD      17595 Executive-Paket XD/XF

## FAHRERHAUS AUßEN

Luxuriöses Day Cab mit einzigartiger Aerodynamik für kraftstoffsparendes Fahren und niedrige CO<sub>2</sub>-Emissionen. Die riesige, tiefe Frontscheibe, die an den Seiten gebogen ist, zusammen mit den großen Seitenscheiben bieten dem Fahrer eine unübertroffene direkte Sicht, zur Verbesserung der Verkehrssicherheit. Fahrerhauslänge: 2.030 mm; Fahrerhausbreite: 2500 mm. Anzahl der Fahrerhauseinstiegsstufen: 3.; Fahrerhausaufhängung mechanisch; LED-Scheinwerfer; DAF Corner View.

### Optional

07018 Sleeper Cab	00949 LED-Skylights; zus. LED-Leuchten FH-Dach, vorber.
06244 Sleeper High Cab	01925 Zwei LED-Scheinwerfer für Fahrerhausrückwand
02889 Ausführung Fahrgestell vorn: keine Bodenplatte	01891 Rundumleuchten auf Fahrerhaus vorn, vorbereitet
07586 Ausführung Fahrgestell vorn: robust	06629 2 Rundumleuchten
01226 Fahrerhaus luftgefedert	03232 Windschutzscheibe mit Sonnenschutzfolie
03358 Sonnenblende außen	03317 Heckscheibe: Doppelt verglast
03922 Nebelscheinwerfer vorne	07343 Bordsteinfenster Beifahrertür
00936 Zusatz-LED-Leuchten Fahrerhausdach, vorbereitet	01362 Digitales Sichtsystem von DAF
01836 LED-Skylights	

## AERODYNAMIK

### Optional

00008 Einstellb. Dachspoiler kurz, Sleeper High Cab	00082 Einstellbarer Dachspoiler für Day Cab
00124 Einst. Dachsp. lang mittel >4m(!) Sleeper High Cab	00097 Einstellbarer Dachspoiler für Sleeper Cab
01538 Einst. Dachspoiler lang hoch >4 m(!) Sleeper High	00020 Einstellb. Dachsp. lang, niedrig, Sleeper High Cab

## LACKIERUNG

Fahrerhausfarbe E1980 Kristallweiß; Fahrgestellfarbe grau.; Farbe des Stoßfängers: Crystal White.

## FAHRERHAUS, INNENAUSSTATTUNG

Farbgebung der Innenraumverkleidung: Luxus; Armaturenbrettausführung: Vision; Fahrerhaus, Innenraumverzierungen: Hexagon; Fahrersitz: Comfort Air; Beifahrersitz: Kino mit Stoffbezug; Kein Armaturenbrett-Tisch; Mittleres Staufach; Automatische Temperaturregelung und Klimaanlage; Ohne Standheizung.

### Optional

02354 Lenkrad mit silberfarbenen Akzenten	02117 Dritter Fahrerhaussitzplatz
02355 Lenkrad, Leder	02837 Armaturenbrett-Tisch
02353 Fahrerhaus, Innenraumverzierungen: Argenta	03948 Einzelschublade
02350 Fahrerhaus, Innenraumverzierungen: Natura	03954 Kühlbox bzw. Kühlschrank
07733 Fahrersitz: Luxury Air	02838 Schaumstoffmatratze für untere Schlafliege
07736 Fahrersitz: Super Air	02854 Xtra Comfort Matratze für untere Schlafliege
07737 Fahrersitz: Xtra Leather Air	01775 Xtra Comfort Matratze + Auflage unt. Schlafliege
09541 Armlehne Fahrersitz	06970 Automatische Fahrerhaus-Klimaregelung
01740 Armlehnen an beiden Seiten des Fahrersitzes	

## KOMMUNIKATION UND FAHRMANAGEMENT

DAF Connect; Digit. Fahrtenschreiber, Stoneridge 1C, Vers. G2V2; Geschw.-begr.-Einst. 85 km/h; ECO aus 90 km/h; DAF Infotainment Luxury mit Luxury Lautsprechern; Adaptiver Tempomat (ACC) mit FCW.

### Optional

09681 Vorbereitung für Maut	09908 Tempomat
06211 DAF Infotainment System mit FM/DAB/DAB+-Radio	08023 Adaptive Cruise Control mit FCW und AEBS-3
03470 DAF Infotainment System: Exclusive, vorbereitet	06991 Predictive Cruise Control
01915 DAF Infotainment System: Luxury Plus	06992 Predictive Cruise Control lite

## SICHERHEIT UND SCHUTZ

Spurwechsel-Warnsystem; Ohne elektronische Stabilitätsregelung (VSC); Basis-Wegfahrsperrung; Keine EU-ADR-Sicherheitsausrüstungen; DAF Side and Turn Assist.

### Optional

08631 Airbag (Fahrer) und 2 Gurtstrafer	00795 Sicherheitsvorschriften EU -ADR
---	---------------------------------------

## FEDERUNG UND ACHSEN

Vorn: 2 x 8,00 t, Parabel, 163N; Tragfähigkeit Hinterachse 13,00 t; Hinten: 20,00 t, Luftfederung, SR1344; Nachlaufachslast 8,0t; Hebevorrichtung.

### Optional

06264 Tragfähigkeit Vorderachsen 9,00 t + 9,00 t	08191 Achslastüberwachung
04057 Hinterachse HR 1356	

## RÄDER UND REIFEN

Angetriebene Hinterachse(n): 315/60R22.5; F1,315/60R22.5GO FMXSE 154/148 L Steering BBB 3P; R1,315/60R22.5GO FMXSE 154/148 L Steering BBB 3P; R2,315/60R22.5GO FMXSE 154/148 L Steering BBB 3P.

### Optional

16152 Reifenfabrikate und -typen

## ANTRIEBSSTRANG

Motor MX-11, 6-Zylinder-Dieselmotor mit mehrstufigem Drehmoment, 10,8 Liter. Leistung: 270 kW - 367 PS bei 1600 U/min. Maximales Drehmoment: 1950 Nm bei 900-1125 U/min.; Schadstoffklasse Euro 6; Eco-Fuel; 12-Gang-TraXon-Getriebe 12TX2010 DD, 16,69-1,00; Getriebeübersetzung 16,69-1,00; Hinterachsübersetzung 2,38.

### Optional

- |   |  |
|---|--|
| <b>07110</b> ECO-Leistung                     | <b>08371</b> Long Combination Vehicle (LCV)          |
| <b>02314</b> Getriebe (Schongang)             | <b>09638</b> Geländeeinsatz                          |
| <b>01514</b> Urge-to-move                     | <b>01498</b> Geländeeinsatz mit Freischaukelfunktion |
| <b>07101</b> Normaler Transport, Lite-Version | <b>03720</b> Ohne Antriebschlupfregelung (ASR)       |
| <b>09637</b> Flüssigtransport                 |  |

## BREMSEANLAGE

Auspuffbremse; Belüftete Scheibenbremsen vorn und hinten. Zweikreis-Druckluftanlage mit elektronischer Steuerung (EBS)..

### Optional

- |  |  |
|--|--|
| <b>09921</b> MX-Motorbremse                                    | <b>01497</b> Pneum. Steuer. Feststellbremse gespr. Warnmeldung |
| <b>02715</b> ZF-Intarder                                       |  |
| <b>01572</b> Elektropneumatische Steuerung für Feststellbremse | <b>00929</b> Antriebs hinterachse mit Trommelbremsen           |

## FAHRGESTELL

Radstand 5,00 m / hinterer Überhang 1,75 m; Längsträgerhöhe 310 mm; Serienmäßige Komponentenanzordnung; 340-l- Aluminiumkraftstofftank li, Höhe 620 mm; 45-Liter-AdBlue®-Tank, links unter Batteriekasten; Vorderer Unterfahrschutz; Spritzwasserschutz.

### Optional

- |   |                                    |
|---|------------------------------------|
| <b>16157</b> Kraftstofftankmaterial und -Höhe | <b>03323</b> Rückleuchten mit LEDs |
| <b>07070</b> Reserveradhalterung links        |                                    |

## ANHÄNGERAUSRÜSTUNG

Abschlußquerträger.

### Optional

- |  |  |
|--|--|
| <b>07033</b> Anhängerkupplung Ringfeder D = 13,7 | <b>08027</b> Anhängerkupplung Rockinger D=20,0 |
| <b>07034</b> Anhängerkupplung Ringfeder D = 20,0 | <b>04659</b> Anhängerkabel EBS                 |
| <b>08026</b> Anhängerkupplung Rockinger D=13,0   |  |

## AUFBAUTEN UND AUFBAUVORBEREITUNG

Aufbaustecker am Fahrgestell.

### Optional

- |                                       |
|---------------------------------------|
| <b>09421</b> Zusätzliches Ersatzkabel |
|---------------------------------------|

## NEBENANTRIEB

### Optional

- |   |
|---|
| <b>16148</b> Nebenantriebstypen und -positionen |
|---|

## STROMVERSORGUNG (24 V)

Generator 130 A, Batterien 2 x 140 Ah..

### Optional

- |                                  |  |
|----------------------------------|--|
| <b>08775</b> Generator 150 A     | <b>07671</b> Batterien 2x 210 Ah AGM C-Typ |
| <b>08797</b> Batterien 2x 175 Ah | <b>06440</b> Batterien 2 x 230 Ah          |

## GESAMTGEWICHT UND ZUGGESAMTGEWICHT

Technisch zul. FGG Fahrgestellgewicht max 35000 kg; Max. Zuggesamtgewicht Antriebsst. 38000 kg Kl. 2.

## EINSATZBEDINGUNGEN

Luftansaugung vorne.

### Optional

- |   |  |
|---|--|
| <b>08400</b> Silent-Modus                     | <b>03648</b> Luftansaugung oben mit Zyklonfilter |
| <b>02260</b> Zusätzliche Fahrerhausisolierung | <b>06614</b> Staubschutzschild                   |

## GARANTIE UND WARTUNG

Garantie Plus - Antriebsstrang, voller Garantieschutz für 1 Jahr auf das Fahrzeug wie vom OE geliefert (außer tatsächliche Verschleißteile), im 2. und 3. Jahr auf den Antriebsstrang bis 300.000 km und Pannenhilfe im 1. Jahr.; ITS-Service.

### Optional

- |   |
|---|
| <b>08311</b> Verlängertes Wartungsintervall |
|---|

## AUSLIEFERUNG DES FAHRZEUGS

Minimales Bordwerkzeug.

### Optional

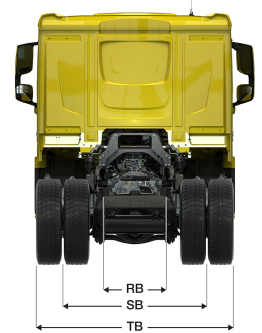
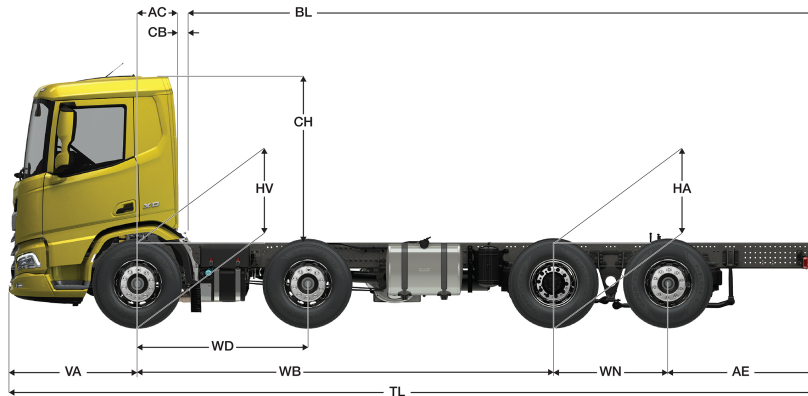
- |                         |
|-------------------------|
| <b>07569</b> Wagenheber |
|-------------------------|



Go to [DAF.com](https://www.daf.com) to configure your own perfect DAF.

# XD 370

FAX 8X2 Lkw



	Wheelbase - AE		Unladen weight <sup>1)</sup>			Gross Carrying Capacity			Variable dimensions									
	WB	AE <sup>5)</sup>	Front	Rear	Total	Front	Rear	Total	AC	CB <sup>6)</sup>	CH	BL <sup>7)</sup>	BL	TL	HA <sup>8)</sup>	HA <sup>9)</sup>	TK <sup>10)</sup>	TW <sup>11)</sup>
DAY CAB	4,60	1,55	7096	2180	9276	7904	16820	22724	0,50	0,07	2,01	6,58	6,58	9,08	0,99	0,96	17,08	18,37
	5,00	1,75	7011	2361	9372	7989	16639	22628	0,50	0,07	2,01	7,09	7,09	9,68	0,99	0,96	18,24	19,55
	5,70	2,00	6874	2596	9469	8126	16404	22531	0,50	0,07	2,01	7,97	7,97	10,63	0,99	0,96	20,27	21,60
	6,40	2,60	6915	3022	9937	8085	15978	22063	0,50	0,07	2,01	8,88	8,88	11,93	0,99	0,96	22,31	23,65
SLEEPER CAB	4,60	1,55	7229	2158	9386	7771	16842	22614	0,83	0,07	2,01	5,95	5,95	9,08	0,99	0,96	17,08	18,37
	5,00	1,75	7141	2342	9483	7859	16658	22517	0,83	0,07	2,01	6,46	6,46	9,68	0,99	0,96	18,24	19,55
	5,70	2,00	7002	2579	9580	7998	16421	22420	0,83	0,07	2,01	7,35	7,35	10,63	0,99	0,96	20,27	21,60
	6,40	2,60	7041	3007	10048	7959	15993	21952	0,83	0,07	2,01	8,25	8,25	11,93	0,99	0,96	22,31	23,65
SLEEPER HIGH CAB	4,60	1,55	7266	2150	9416	7734	16850	22584	0,83	0,07	2,49	5,95	5,95	9,08	0,99	0,96	17,08	18,37
	5,00	1,75	7178	2335	9513	7822	16665	22487	0,83	0,07	2,49	6,47	6,47	9,68	0,99	0,96	18,24	19,55
	5,70	2,00	7037	2573	9610	7963	16427	22390	0,83	0,07	2,49	7,37	7,37	10,63	0,99	0,96	20,27	21,60
	6,40	2,60	7076	3001	10077	7924	15999	21923	0,83	0,07	2,49	8,27	8,27	11,93	0,99	0,96	22,31	23,65

OTHER DIMENSIONS VA: 1,53 WD: 2,05 WN: 1,40 HV<sup>12)</sup>: 1,03 HV<sup>13)</sup>: 0,96 RB: 0,79 SB: 1,82 TB<sup>14)</sup>: 2,48

- Höchstzulässiges Gesamtgewicht entsprechend den gesetzlichen Vorschriften.
- Höchstzulässiges Gesamtzuggewicht entsprechend den gesetzlichen Vorschriften.
- Achslast mit Standardreifengröße.
- Gewicht von Fahrgestell und Fahrerhaus berechnet mit: Nur Standardausrüstung mit 306 Liter Kraftstoff, 41 Liter AdBlue® und Fahrer mit 75 kg, Toleranz ± 3%. Änderungen an der Spezifikation haben erhebliche Auswirkungen auf das Fahrzeuggewicht.
- Weitere AE-Abmessungen für die meisten Radstände erhältlich. Zur Berechnung der Aufbauhöhe den Hecküberstand ändern.
- Dargestelltes CB mit Standardlufteinlass bzw. Auspuff.
- Kundenspezifische Aufbauhöhe mit TOPEC berechnen. Dargestellte Aufbauhöhe beruht auf gleichmäßig verteilter Last und bis zur maximalen Achslast beladenem Fahrzeug.
- Höhe, unbeladen, in Antriebsachsmittle (abgesenkte Nachlaufachse).
- Höhe, beladen, in Antriebsachsmittle.
- TK = Wendekreis zwischen Bordsteinkanten.
- TW = Wendekreis zwischen Wänden.
- Höhe, unbeladen, in Vorderachsmittle.
- Höhe, beladen, in Vorderachsmittle.
- TB ist allgemeine Breite hinten. (an der Mitte der Vorderachse 255).

Depending on the vehicle configuration a specific option may not be possible. The availability and specification of this vehicle may differ per country. For further information please contact the DAF organisation. Pictures and technical illustrations are not binding in detail and can differ from the standard specification. Subject to modification without prior notice.