

Specification sheet

XD 300

FAT 6X4 Lkw



XD

ENGINES

XD NewGen 300 MX-11 (220 kW / 299 PS)
XD NewGen 340 MX-11 (251 kW / 341 PS)
XD NewGen 370 MX-11 (270 kW / 367 PS)
XD NewGen 410 MX-11 (300 kW / 408 PS)
XD NewGen 450 MX-11 (330 kW / 449 PS)

GVM¹⁾

26000 kg
Max. front 8000 kg
Max. rear 19000 kg

GCM²⁾

38000 kg

AUSSTATTUNGSPAKETE

Optional

- 17448** Safety-Paket NGD **17595** Executive-Paket XD/XF
10278 Efficiency Plus-Paket XD

FAHRERHAUS AUßEN

Luxuriöses Day Cab mit einzigartiger Aerodynamik für kraftstoffsparendes Fahren und niedrige CO₂-Emissionen. Die riesige, tiefe Frontscheibe, die an den Seiten gebogen ist, zusammen mit den großen Seitenscheiben bieten dem Fahrer eine unübertroffene direkte Sicht, zur Verbesserung der Verkehrssicherheit. Fahrerhauslänge: 2.030 mm; Fahrerhausbreite: 2500 mm. Anzahl der Fahrerhauseinstiegsstufen: 2.; Fahrerhausaufhängung mechanisch; LED-Scheinwerfer; DAF Corner View.

Optional

- 07018** Sleeper Cab **01836** LED-Skylights
06244 Sleeper High Cab **00949** LED-Skylights; zus. LED-Leuchten FH-Dach, vorher.
02889 Ausführung Fahrgestell vorn: keine Bodenplatte **01925** Zwei LED-Scheinwerfer für Fahrerhausrückwand
02952 Ausführung Fahrgestell vorn: Bodenplatte Aero **01891** Rundumleuchten auf Fahrerhaus vorn, vorbereitet
07586 Ausführung Fahrgestell vorn: robust
01226 Fahrerhaus luftgefedert **06629** 2 Rundumleuchten
03358 Sonnenblende außen **03232** Windschutzscheibe mit Sonnenschutzfolie
03922 Nebelscheinwerfer vorne **03317** Heckscheibe: Doppelt verglast
00936 Zusatz-LED-Leuchten Fahrerhausdach, vorbereitet **07343** Bordsteinfenster Beifahrertür
01362 Digitales Sichtsystem von DAF

AERODYNAMIK

Optional

- 00008** Einstellb. Dachspoiler kurz, Sleeper High Cab **00097** Einstellbarer Dachspoiler für Sleeper Cab
00124 Einst. Dachsp. lang mittel >4m(!) Sleeper High Cab **00020** Einstellb. Dachsp. lang, niedrig, Sleeper High Cab
01538 Einst. Dachspoiler lang hoch >4 m(!) Sleeper High **02662** Einstellb. Dachsp. lang, mittel, Sleeper High Cab
00082 Einstellbarer Dachspoiler für Day Cab

LACKIERUNG

Fahrerhausfarbe E1980 Kristallweiß; Fahrgestellfarbe grau.; Farbe des Stoßfängers: Crystal White.

FAHRERHAUS, INNENAUSSTATTUNG

Farbgebung der Innenraumverkleidung: Luxus; Armaturenbrettausführung: Vision; Fahrerhaus, Innenraumverzierungen: Hexagon; Fahrersitz: Comfort Air; Beifahrersitz: Kino mit Stoffbezug; Kein Armaturenbrett-Tisch; Mittleres Staufach; Automatische Temperaturregelung und Klimaanlage; Ohne Standheizung.

Optional

- 02354** Lenkrad mit silberfarbenen Akzenten **02117** Dritter Fahrerhaussitzplatz
02355 Lenkrad, Leder **02837** Armaturenbrett-Tisch
02353 Fahrerhaus, Innenraumverzierungen: Argenta **03948** Einzelschublade
02350 Fahrerhaus, Innenraumverzierungen: Natura **03954** Kühlbox bzw. Kühlschranks
07733 Fahrersitz: Luxury Air **02838** Schaumstoffmatratze für untere Schlafliage
07736 Fahrersitz: Super Air **02854** Xtra Comfort Matratze für untere Schlafliage
07737 Fahrersitz: Xtra Leather Air **01775** Xtra Comfort Matratze + Auflage unt. Schlafliage
09541 Armlehne Fahrersitz **06970** Automatische Fahrerhaus-Klimaregelung
01740 Armlehnen an beiden Seiten des Fahrersitzes

KOMMUNIKATION UND FAHRMANAGEMENT

DAF Connect; Digit. Fahrtenschreiber, Stoneridge 1C, Vers. G2V2; Geschw.-begr.-Einst. 85 km/h; ECO aus 90 km/h; DAF Infotainment Luxury mit Luxury Lautsprechern; Adaptive Cruise Control mit FCW und AEBS-3.

Optional

- 09681** Vorbereitung für Maut **01915** DAF Infotainment System: Luxury Plus
06211 DAF Infotainment System mit FM/DAB/DAB+-Radio **06991** Predictive Cruise Control
03470 DAF Infotainment System: Exclusive, vorbereitet **06992** Predictive Cruise Control lite

SICHERHEIT UND SCHUTZ

Spurwechsel-Warnsystem; Elektronische Stabilitätsregelung (VSC); Basis-Wegfahrsperre; Keine EU-ADR-Sicherheitsausrüstungen; DAF Side and Turn Assist.

Optional

- 08631** Airbag (Fahrer) und 2 Gurtstraffer **00795** Sicherheitsvorschriften EU -ADR

FEDERUNG UND ACHSEN

Vorne: 8,00 t, Parabel, 163N; Tragfähigkeit Hinterachse 13,00 t + 13,00 t; Hinten: 26,00 t, Luftfederung, SR1360T; Ohne Hebevorrichtung.

Optional

- 01769** Tragfähigkeit Vorderachse 7,50 t **01601** Trapezfederung hinten
06257 Tragfähigkeit Vorderachse 9,00 t **04549** Tragfähigkeit Hinterachse 10,50 t + 10,50 t
07494 Hinterachse HR1670T **08191** Achslastüberwachung

RÄDER UND REIFEN

Angetriebene Hinterachse(n): 315/70 R22.5; F1,315/70R22.5GO AFMAXS 156/150 L Steering ABA; R1,315/70R22.5GO AFMAXD 154/150 L Traction ACA.

Optional

- 16152** Reifenfabrikate und -typen

ANTRIEBSSTRANG

Motor MX-11, 6-Zylinder-Dieselmotor, 10,8 Liter. Leistung 220 kW (299 PS) bei 1600 U/min. Max. Drehmoment 1450 Nm bei 900-1400 U/min.; Schadstoffklasse Euro 6; Eco-Fuel; 12-Gang-TraXon-Getriebe 12TX1810 OD, 12,92-0,77; Getriebeübersetzung 12,92-0,77; Hinterachsübersetzung 3,78.

Optional

07110 ECO-Leistung	09637 Flüssigtransport
02313 Getriebe (Direktgang)	09638 Geländeeinsatz
01514 Urge-to-move	01498 Geländeeinsatz mit Freischaukelfunktion
07101 Normaler Transport, Lite-Version	

BREMSEANLAGE

Auspuffbremse; Belüftete Scheibenbremsen vorn und hinten. Zweikreis-Druckluftanlage mit elektronischer Steuerung (EBS)..

Optional

09921 MX-Motorbremse	01497 Pneum. Steuer. Feststellbremse gespr. Warnmeldung
02715 ZF-Intarder	
01572 Elektropneumatische Steuerung für Feststellbremse	00929 Antriebshinterachse mit Trommelbremsen

FAHRGESTELL

Radstand 4,55 m / hinterer Überhang 2,90 m; Längsträgerhöhe 310 mm; Serienmäßige Komponentenanzordnung; 340-l-Aluminiumkraftstofftank li, Höhe 620 mm; AdBlue®-Tank 45 l, linke Fahrgestellseite; Vorderer Unterfahrschutz; Spritzwasserschutz.

Optional

16157 Kraftstofftankmaterial und -Höhe	03323 Rückleuchten mit LEDs
07070 Reserveradhalterung links	

ANHÄNGERAUSRÜSTUNG

Abschlußquerträger.

Optional

07033 Anhängerkupplung Ringfeder D = 13,7	08027 Anhängerkupplung Rockinger D=20,0
07034 Anhängerkupplung Ringfeder D = 20,0	04659 Anhängerkabel EBS
08026 Anhängerkupplung Rockinger D=13,0	

AUFBAUTEN UND AUFBAUVORBEREITUNG

Aufbaustecker am Fahrgestell.

Optional

09421 Zusätzliches Ersatzkabel

NEBENANTRIEB

Optional

16148 Nebenantriebstypen und -positionen

STROMVERSORGUNG (24 V)

Generator 110 A, Batterien 2 x 140 Ah..

Optional

04492 Generator 130 A	07671 Batterien 2x 210 Ah AGM C-Typ
08775 Generator 150 A	
08797 Batterien 2x 175 Ah	06440 Batterien 2 x 230 Ah

GESAMTGEWICHT UND ZUGGESAMTGEWICHT

Technisch zul. FGG Fahrgestellgewicht max 33000 kg; Max. Zuggesamtgewicht Antriebsst. 38000 kg Kl. 2.

EINSATZBEDINGUNGEN

Luftansaugung vorne.

Optional

02260 Zusätzliche Fahrerhausisolierung	06614 Staubschutzschild
03648 Luftansaugung oben mit Zyklonfilter	

GARANTIE UND WARTUNG

Garantie Plus - Antriebsstrang, voller Garantieschutz für 1 Jahr auf das Fahrzeug wie vom OE geliefert (außer tatsächliche Verschleißteile), im 2. und 3. Jahr auf den Antriebsstrang bis 200.000 km und Pannenhilfe im 1. Jahr.; ITS-Service.

Optional

08311 Verlängertes Wartungsintervall

AUSLIEFERUNG DES FAHRZEUGS

Minimales Bordwerkzeug.

Optional

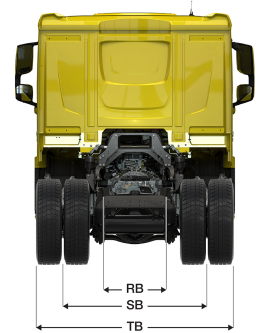
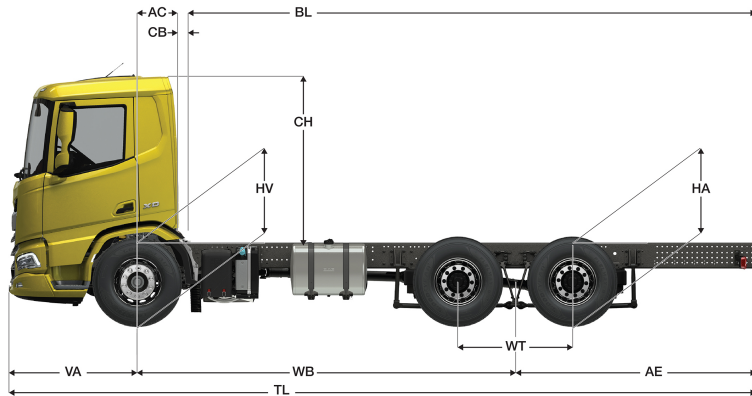
07569 Wagenheber



Go to [DAF.com](https://www.daf.com) to configure your own perfect DAF.

XD 300

FAT 6X4 Lkw



	Wheelbase - AE		Unladen weight ¹⁾			Gross Carrying Capacity			Variable dimensions									
	WB	AE ⁵⁾	Front	Rear	Total	Front	Rear	Total	AC	CB ⁶⁾	CH	BL ⁷⁾	BL	TL	HA ⁸⁾	HA ⁹⁾	TK ¹⁰⁾	TW ¹¹⁾
DAY CAB	4,05	2,65	4787	3870	8658	3213	15130	17342	0,50	0,07	2,01	5,90	6,22	8,23	1,03	1,00	14,14	15,54
	4,55	2,90	4846	4035	8881	3154	14965	17119	0,50	0,07	2,01	6,78	7,13	8,98	1,03	1,00	15,44	16,86
	5,00	3,20	4867	4154	9021	3133	14846	16979	0,50	0,07	2,01	7,56	7,96	9,73	1,03	1,00	16,61	18,05
	5,55	3,75	4872	4309	9181	3128	14691	16819	0,50	0,07	2,01	8,51	8,97	10,83	1,03	1,00	18,05	19,50
SLEEPER CAB	4,05	2,65	4887	3874	8761	3113	15126	17239	0,83	0,07	2,01	5,26	5,59	8,23	1,03	1,00	14,14	15,54
	4,55	2,90	4946	4038	8985	3054	14962	17015	0,83	0,07	2,01	6,15	6,52	8,98	1,03	1,00	15,44	16,86
	5,00	3,20	4968	4157	9125	3032	14843	16875	0,83	0,07	2,01	6,94	7,34	9,73	1,03	1,00	16,61	18,05
	5,55	3,75	4973	4312	9285	3027	14688	16715	0,83	0,07	2,01	7,89	8,34	10,83	1,03	1,00	18,05	19,50
SLEEPER HIGH CAB	4,05	2,65	4918	3873	8791	3082	15127	17209	0,83	0,07	2,49	5,27	5,60	8,23	1,03	1,00	14,14	15,54
	4,55	2,90	4977	4038	9014	3023	14962	16986	0,83	0,07	2,49	6,16	6,53	8,98	1,03	1,00	15,44	16,86
	5,00	3,20	4998	4157	9154	3002	14843	16846	0,83	0,07	2,49	6,94	7,35	9,73	1,03	1,00	16,61	18,05
	5,55	3,75	5003	4311	9314	2997	14689	16686	0,83	0,07	2,49	7,90	8,36	10,83	1,03	1,00	18,05	19,50

OTHER DIMENSIONS VA: 1,53 WT: 1,40 HV¹²⁾: 1,01 HV¹³⁾: 0,95 RB: 0,79 SB: 1,82 TB¹⁴⁾: 2,48

- Höchstzulässiges Gesamtgewicht entsprechend den gesetzlichen Vorschriften.
- Höchstzulässiges Gesamtzuggewicht entsprechend den gesetzlichen Vorschriften.
- Achslast mit Standardreifengröße.
- Gewicht von Fahrgestell und Fahrerhaus berechnet mit: Nur Standardausrüstung mit 306 Liter Kraftstoff, 41 Liter AdBlue® und Fahrer mit 75 kg, Toleranz ± 3%. Änderungen an der Spezifikation haben erhebliche Auswirkungen auf das Fahrzeuggewicht.
- Weitere AE-Abmessungen für die meisten Radstände erhältlich. Zur Berechnung der Aufbauhöhe den Hecküberstand ändern.
- Dargestelltes CB mit Standardlufteinlass bzw. Auspuff.
- Kundenspezifische Aufbauhöhe mit TOPEC berechnen. Dargestellte Aufbauhöhe beruht auf gleichmäßig verteilter Last und bis zur maximalen Achslast beladenem Fahrzeug.
- Höhe, unbeladen, in Antriebsachsmittle.
- Höhe, beladen, in Antriebsachsmittle.
- TK = Wendekreis zwischen Bordsteinkanten.
- TW = Wendekreis zwischen Wänden.
- Höhe, unbeladen, in Vorderachsmittle.
- Höhe, beladen, in Vorderachsmittle.
- TB ist allgemeine Breite hinten. (an der Mitte der Vorderachse 255).

Depending on the vehicle configuration a specific option may not be possible. The availability and specification of this vehicle may differ per country. For further information please contact the DAF organisation. Pictures and technical illustrations are not binding in detail and can differ from the standard specification. Subject to modification without prior notice.