

Specification sheet

XD 370

FAS 6X2 Lkw, Low Deck, doppelt bereifte Nachlaufachse



ENGINES

- XD NewGen 370 MX-11 (270 kW / 367 PS)
- XD NewGen 410 MX-11 (300 kW / 408 PS)
- XD NewGen 450 MX-11 (330 kW / 449 PS)

GVM¹⁾

- 24900 kg
- Max. front 6700 kg
- Max. rear 18200 kg

GCM²⁾

38000 kg

AUSSTATTUNGSPAKETE

Optional

- 17448** Safety-Paket NGD **17595** Executive-Paket XD/XF
10278 Efficiency Plus-Paket XD

FAHRERHAUS AUßEN

Luxuriöses Day Cab mit einzigartiger Aerodynamik für kraftstoffsparendes Fahren und niedrige CO₂-Emissionen. Die riesige, tiefe Frontscheibe, die an den Seiten gebogen ist, zusammen mit den großen Seitenscheiben bieten dem Fahrer eine unübertroffene direkte Sicht, zur Verbesserung der Verkehrssicherheit. Fahrerhauslänge: 2.030 mm; Fahrerhausbreite: 2500 mm. Anzahl der Fahrerhauseinstiegsstufen: 2.; Fahrerhausaufhängung mechanisch; LED-Scheinwerfer; DAF Corner View.

Optional

- 07018** Sleeper Cab **00949** LED-Skylights; zus. LED-Leuchten FH-Dach, vorher.
06244 Sleeper High Cab
02952 Ausführung Fahrgestell vorn: Bodenplatte Aero **01925** Zwei LED-Scheinwerfer für Fahrerhausrückwand
07586 Ausführung Fahrgestell vorn: robust **01891** Rundumleuchten auf Fahrerhaus vorn, vorbereitet
01226 Fahrerhaus luftgefedert
03358 Sonnenblende außen **06629** 2 Rundumleuchten
03922 Nebelscheinwerfer vorne **03232** Windschutzscheibe mit Sonnenschutzfolie
00936 Zusatz-LED-Leuchten Fahrerhausdach, vorbereitet **03317** Heckscheibe: Doppelt verglast
01836 LED-Skylights **07343** Bordsteinfenster Beifahrertür
01362 Digitales Sichtsystem von DAF

AERODYNAMIK

Optional

- 00008** Einstellb. Dachspoiler kurz, Sleeper High Cab **00097** Einstellbarer Dachspoiler für Sleeper Cab
00124 Einst. Dachsp. lang mittel >4m(!) Sleeper High Cab **00020** Einstellb. Dachsp. lang, niedrig, Sleeper High Cab
01538 Einst. Dachspoiler lang hoch >4 m(!) Sleeper High **02662** Einstellb. Dachsp. lang, mittel, Sleeper High Cab
00082 Einstellbarer Dachspoiler für Day Cab

LACKIERUNG

Fahrerhausfarbe E1980 Kristallweiß; Fahrgestellfarbe grau.; Farbe des Stoßfängers: Crystal White.

FAHRERHAUS, INNENAUSSTATTUNG

Farbgebung der Innenraumverkleidung: Luxus; Armaturenbrettausführung: Vision; Fahrerhaus, Innenraumverzierungen: Hexagon; Fahrersitz: Comfort Air; Beifahrersitz: Kino mit Stoffbezug; Kein Armaturenbrett-Tisch; Mittleres Staufach; Automatische Temperaturregelung und Klimaanlage; Ohne Standheizung.

Optional

- 02354** Lenkrad mit silberfarbenen Akzenten **02117** Dritter Fahrerhaussitzplatz
02355 Lenkrad, Leder **02837** Armaturenbrett-Tisch
02353 Fahrerhaus, Innenraumverzierungen: Argenta **03948** Einzelschublade
02350 Fahrerhaus, Innenraumverzierungen: Natura **03954** Kühlbox bzw. Kühlschranks
07733 Fahrersitz: Luxury Air **02838** Schaumstoffmatratze für untere Schlafliede
07736 Fahrersitz: Super Air **02854** Xtra Comfort Matratze für untere Schlafliede
07737 Fahrersitz: Xtra Leather Air **01775** Xtra Comfort Matratze + Auflage unt. Schlafliede
09541 Armlehne Fahrersitz **06970** Automatische Fahrerhaus-Klimaregelung
01740 Armlehnen an beiden Seiten des Fahrersitzes

KOMMUNIKATION UND FAHRMANAGEMENT

DAF Connect; Digit. Fahrtenschreiber, Stoneridge 1C, Vers. G2V2; Geschw.-begr.-Einst. 85 km/h; ECO aus 90 km/h; DAF Infotainment Luxury mit Luxury Lautsprechern; Adaptive Cruise Control mit FCW und AEBS-3.

Optional

- 09681** Vorbereitung für Maut **01915** DAF Infotainment System: Luxury Plus
06211 DAF Infotainment System mit FM/DAB/DAB+-Radio **06991** Predictive Cruise Control
03470 DAF Infotainment System: Exclusive, vorbereitet **06992** Predictive Cruise Control lite

SICHERHEIT UND SCHUTZ

Spurwechsel-Warnsystem; Elektronische Stabilitätsregelung (VSC); Basis-Wegfahrsperrung; Keine EU-ADR-Sicherheitsausrüstungen; DAF Side and Turn Assist.

Optional

- 08631** Airbag (Fahrer) und 2 Gurtstraffer **00795** Sicherheitsvorschriften EU -ADR

FEDERUNG UND AXEN

Vorne: 8,00 t, Luftfederung, 161 N; Tragfähigkeit Hinterachse 11,50 t; Hinten: 20,00 t, Luftfederung, SR1344; Nachlaufachslast 10,0 t; Ohne Hebevorrichtung.

Optional

- 08191** Achslastüberwachung

RÄDER UND REIFEN

Angetriebene Hinterachse(n): 295/60R22.5; F1,295/60R22.5GO FMAXS2 150/147 K Steering BCA; R1,295/60R22.5GO FMXDA 150/147 K Traction CBA 3P; R2,295/60R22.5GO FMXDA 150/147 K Traction CBA 3P.

Optional

- 16152** Reifenfabrikate und -typen

ANTRIEBSSTRANG

Motor MX-11, 6-Zylinder-Dieselmotor mit mehrstufigem Drehmoment, 10,8 Liter. Leistung: 270 kW - 367 PS bei 1600 U/min. Maximales Drehmoment: 1950 Nm bei 900-1125 U/min.; Schadstoffklasse Euro 6; Eco-Fuel; 12-Gang-TraXon-Getriebe 12TX2010 DD, 16,69-1,00; Getriebeübersetzung 16,69-1,00; Hinterachsübersetzung 2,21.

Optional

07110 ECO-Leistung	08371 Long Combination Vehicle (LCV)
01514 Urge-to-move	09638 Geländeeinsatz
07101 Normaler Transport, Lite-Version	01498 Geländeeinsatz mit Freischaukelfunktion
09637 Flüssigtransport	02843 Mechanische Differentialsperre

BREMSANLAGE

Auspuffbremse; Belüftete Scheibenbremsen vorn und hinten. Zweikreis-Druckluftanlage mit elektronischer Steuerung (EBS)..

Optional

09921 MX-Motorbremse	01572 Elektropneumatische Steuerung für Feststellbremse
02715 ZF-Intarder	

FAHRGESTELL

Radstand 4,60 m / hinterer Überhang 2,75 m; Längsträgerhöhe 260 mm; Serienmäßige Komponentenanzordnung; 450-l- Aluminiumkraftstofftank links, Höhe 505 mm; AdBlue®-Tank 45 l, linke Fahrgestellseite; Vorderer Unterfahrschutz; Spritzwasserschutz.

Optional

16157 Kraftstofftankmaterial und -Höhe	03323 Rückleuchten mit LEDs
07071 Reserveradhalterung rechts	

ANHÄNGERAUSRÜSTUNG

Abschlußquerträger.

Optional

07033 Anhängerkupplung Ringfeder D = 13,7	08027 Anhängerkupplung Rockinger D=20,0
07034 Anhängerkupplung Ringfeder D = 20,0	04659 Anhängerkabel EBS
08026 Anhängerkupplung Rockinger D=13,0	

AUFBAUTEN UND AUFBAUVORBEREITUNG

Aufbaustecker am Fahrgestell.

Optional

09421 Zusätzliches Ersatzkabel	08121 Ladebordwandanwendung
---------------------------------------	------------------------------------

NEBENANTRIEB

Optional

16148 Nebenantriebstypen und -positionen

STROMVERSORUNG (24 V)

Generator 110 A, Batterien 2 x 140 Ah..

Optional

04492 Generator 130 A	07671 Batterien 2x 210 Ah AGM C-Typ
08775 Generator 150 A	
08797 Batterien 2x 175 Ah	06440 Batterien 2 x 230 Ah

GESAMTGEWICHT UND ZUGGESAMTGEWICHT

Technisch zul. FGG Fahrgestellgewicht max 27000 kg; Max. Zuggesamtgewicht Antriebsst. 38000 kg Kl. 2.

EINSATZBEDINGUNGEN

Luftansaugung vorne.

Optional

02260 Zusätzliche Fahrerhausisolierung	06614 Staubschutzschild
03648 Luftansaugung oben mit Zyklonfilter	

GARANTIE UND WARTUNG

Garantie Plus - Antriebsstrang, voller Garantieschutz für 1 Jahr auf das Fahrzeug wie vom OE geliefert (außer tatsächliche Verschleißteile), im 2. und 3. Jahr auf den Antriebsstrang bis 300.000 km und Pannenhilfe im 1. Jahr.; ITS-Service.

Optional

08311 Verlängertes Wartungsintervall

AUSLIEFERUNG DES FAHRZEUGS

Minimales Bordwerkzeug.

Optional

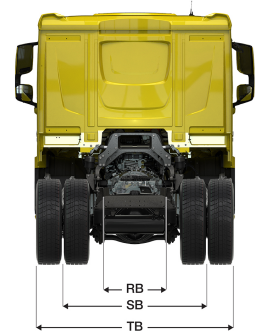
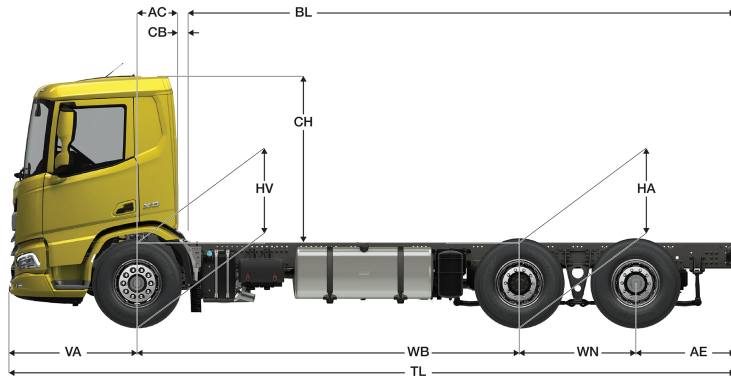
07569 Wagenheber



Go to [DAF.com](https://www.daf.com) to configure your own perfect DAF.

XD 370

FAS 6X2 Lkw, Low Deck, doppelt bereifte Nachlaufachse



	Wheelbase - AE		Unladen weight ¹⁾			Gross Carrying Capacity			Variable dimensions									
	WB	AE ⁵⁾	Front	Rear	Total	Front	Rear	Total	AC	CB ⁶⁾	CH	BL ⁷⁾	BL	TL	HA ⁸⁾	HA ⁹⁾	TK ¹⁰⁾	TW ¹¹⁾
DAY CAB	4,60	2,75	4968	3472	8440	1732	14728	16460	0,50	0,07	2,06	8,14	8,79	10,28	0,88	0,88	16,90	18,34
	4,80	2,90	4959	3509	8468	1741	14691	16432	0,50	0,07	2,06	8,50	9,17	10,63	0,88	0,88	17,42	18,87
	5,05	2,90	4963	3528	8491	1737	14672	16409	0,50	0,07	2,06	8,95	9,67	10,88	0,88	0,88	18,08	19,53
	5,30	2,90	4968	3546	8515	1732	14654	16385	0,50	0,07	2,06	9,42	10,14	11,13	0,88	0,88	18,73	20,20
SLEEPER CAB	4,60	2,75	5067	3474	8541	1633	14726	16359	0,83	0,07	2,06	7,53	8,19	10,28	0,88	0,88	16,90	18,34
	4,80	2,90	5058	3511	8569	1642	14689	16331	0,83	0,07	2,06	7,90	8,57	10,63	0,88	0,88	17,42	18,87
	5,05	2,90	5062	3530	8592	1638	14670	16308	0,83	0,07	2,06	8,36	9,05	10,88	0,88	0,88	18,08	19,53
	5,30	2,90	5068	3548	8616	1632	14652	16284	0,83	0,07	2,06	8,81	9,54	11,13	0,88	0,88	18,73	20,20
SLEEPER HIGH CAB	4,60	2,75	5097	3473	8570	1603	14727	16330	0,83	0,07	2,54	7,54	8,20	10,28	0,88	0,88	16,90	18,34
	4,80	2,90	5088	3510	8598	1612	14690	16302	0,83	0,07	2,54	7,91	8,59	10,63	0,88	0,88	17,42	18,87
	5,05	2,90	5092	3529	8621	1608	14671	16279	0,83	0,07	2,54	8,37	9,07	10,88	0,88	0,88	18,08	19,53
	5,30	2,90	5098	3547	8645	1602	14653	16255	0,83	0,07	2,54	8,83	9,56	11,13	0,88	0,88	18,73	20,20

OTHER DIMENSIONS VA: 1,53 WN: 1,40 HV¹²⁾: 0,88 HV¹³⁾: 0,87 RB: 0,79 SB: 1,82 TB¹⁴⁾: 2,46

- Höchstzulässiges Gesamtgewicht entsprechend den gesetzlichen Vorschriften.
- Höchstzulässiges Gesamtzuggewicht entsprechend den gesetzlichen Vorschriften.
- Achslast mit Standardreifengröße.
- Gewicht von Fahrgestell und Fahrerhaus berechnet mit: Nur Standardausrüstung mit 405 Liter Kraftstoff, 41 Liter AdBlue® und Fahrer mit 75 kg, Toleranz ± 3%. Änderungen an der Spezifikation haben erhebliche Auswirkungen auf das Fahrzeuggewicht.
- Weitere AE-Abmessungen für die meisten Radstände erhältlich. Zur Berechnung der Aufbauhöhe den Hecküberstand ändern.
- Dargestelltes CB mit Standardlufteinlass bzw. Auspuff.
- Kundenspezifische Aufbauhöhe mit TOPEC berechnen. Dargestellte Aufbauhöhe beruht auf gleichmäßig verteilter Last und bis zur maximalen Achslast beladenem Fahrzeug.
- Höhe, unbeladen, in Antriebsachsmittle (abgesenkte Nachlaufachse).
- Höhe, beladen, in Antriebsachsmittle.
- TK = Wendekreis zwischen Bordsteinkanten.
- TW = Wendekreis zwischen Wänden.
- Höhe, unbeladen, in Vorderachsmittle.
- Höhe, beladen, in Vorderachsmittle.
- TB ist allgemeine Breite hinten. (an der Mitte der Vorderachse 255).

Depending on the vehicle configuration a specific option may not be possible. The availability and specification of this vehicle may differ per country. For further information please contact the DAF organisation. Pictures and technical illustrations are not binding in detail and can differ from the standard specification. Subject to modification without prior notice.