

# Specification sheet

# XF 310

FAN 6X2 Lkw, Electric



## ENGINES

XD Electric 270 PACCAR EX-D2 (270 kW /	315 kWh   420 kWh   525 kWh)
XD Electric 310 PACCAR EX-D2 (310kW /	420 kWh   525 kWh)
XD Electric 350 PACCAR EX-D2 (350kW /	420 kWh   525 kWh)

## GVM<sup>1)</sup>

26000 kg

Max. front 8000 kg

Max. rear 19000 kg

## GCM<sup>2)</sup>

42000 kg

## FAHRERHAUS AUßEN

Luxuriöses Sleeper Cab mit einzigartiger Aerodynamik für kraftstoffsparendes Fahren und niedrige CO<sub>2</sub>-Emissionen. Die riesige, tiefe Frontscheibe, die an den Seiten gebogen ist, zusammen mit den großen Seitenscheiben bieten dem Fahrer eine unübertroffene direkte Sicht, zur Verbesserung der Verkehrssicherheit. Der Innenraum des Fahrerhauses bietet ausgezeichneten Komfort beim Fahren, Wohnen und Schlafen, mit beispielloser Geräumigkeit und praktischer Gestaltung. Fahrerhauslänge: 2.360 mm; Fahrerhausbreite: 2500 mm.; Fahrerhausaufhängung mechanisch; LED-Scheinwerfer; Frontspiegel.

### Optional

- |  |  |
|--|--|
| <b>06244</b> Sleeper High Cab                                  | <b>01925</b> Zwei LED-Scheinwerfer für Fahrerhausrückwand    |
| <b>02889</b> Ausführung Fahrgestell vorn: keine Bodenplatte    | <b>01891</b> Rundumleuchten auf Fahrerhaus vorn, vorbereitet |
| <b>02952</b> Ausführung Fahrgestell vorn: Bodenplatte Aero     | <b>06629</b> 2 Rundumleuchten                                |
| <b>07586</b> Ausführung Fahrgestell vorn: robust               | <b>03232</b> Windschutzscheibe mit Sonnenschutzfolie         |
| <b>03358</b> Sonnenblende außen                                | <b>03317</b> Heckscheibe: Doppelt verglast                   |
| <b>03922</b> Nebelscheinwerfer vorne                           | <b>07343</b> Bordsteinfenster Beifahrertür                   |
| <b>00936</b> Zusatz-LED-Leuchten Fahrerhausdach, vorbereitet   | <b>01550</b> Kein Frontspiegel                               |
| <b>01836</b> LED-Skylights                                     | <b>01362</b> Digitales Sichtsystem von DAF                   |
| <b>00949</b> LED-Skylights; zus. LED-Leuchten FH-Dach, vorher. | <b>01913</b> DAF Corner View                                 |

## AERODYNAMIK

### Optional

- |   |  |
|---|--|
| <b>00008</b> Einstellb. Dachspoiler kurz, Sleeper High Cab      | <b>04906</b> Seitenfender, eine Seite klappbar   |
| <b>00097</b> Einstellbarer Dachspoiler für Sleeper Cab          | <b>03074</b> Seitenfender, beide Seiten klappbar |
| <b>00020</b> Einstellb. Dachsp. lang, niedrig, Sleeper High Cab |  |

## LACKIERUNG

Fahrerhausfarbe E1980 Kristallweiß; Fahrgestellfarbe grau.; Farbe des Stoßfängers: Crystal White.

## FAHRERHAUS, INNENAUSSTATTUNG

Farbgebung der Innenraumverkleidung: Luxus; Armaturenbrettausführung: Vision; Fahrerhaus, Innenraumverzierung: Hexagon; Fahrersitz: Comfort Air; Ohne Armlehnen Fahrersitz; Beifahrersitz: Kino mit Stoffbezug; Armaturenbrett-Tisch; Mittleres Staufach; Automatische Temperaturregelung und Klimaanlage; Wasser-Standheizung.

### Optional

- |   |   |
|---|---|
| <b>07310</b> Lenkrad, schwarz                         | <b>03948</b> Einzelschublade                                  |
| <b>02355</b> Lenkrad, Leder                           | <b>04070</b> Zwei Schubladen                                  |
| <b>02146</b> Armaturenbrettausführung : Plateau       | <b>03954</b> Kühlbox bzw. Kühlschrank                         |
| <b>02353</b> Fahrerhaus, Innenraumverzierung: Argenta | <b>04050</b> Kühlschrank und Schublade                        |
| <b>02350</b> Fahrerhaus, Innenraumverzierung: Natura  | <b>04069</b> Zwei Kühlschränke                                |
| <b>07733</b> Fahrersitz: Luxury Air                   | <b>02854</b> Xtra Comfort Matratze für untere Schlafliege     |
| <b>07736</b> Fahrersitz: Super Air                    | <b>01775</b> Xtra Comfort Matratze + Auflage unt. Schlafliege |
| <b>07737</b> Fahrersitz: Xtra Leather Air             | <b>06970</b> Automatische Fahrerhaus-Klimaregelung            |

## KOMMUNIKATION UND FAHRMANAGEMENT

PACCAR Connect; Digit. Fahrtenschreiber, Stoneridge, Vers. G2V2A; Geschwindigkeitsbegrenzer-Einstellung 85/90 km/h; Adaptive Cruise Control mit FCW und AEBS-3; Driver Performance Assistant.

### Optional

- |   |   |
|---|---|
| <b>09681</b> Vorbereitung für Maut                            | <b>06991</b> Predictive Cruise Control      |
| <b>03470</b> Infotainment inkl. DAF Truck Nav., Tablet-Vorb.  | <b>06992</b> Predictive Cruise Control lite |
| <b>03684</b> Infotainment einschließlich DAF Truck Navigation |   |

## SICHERHEIT UND SCHUTZ

DAF Drowsiness Detection; Spurwechsel-Warnsystem; Elektronische Stabilitätsregelung (VSC); Basis-Wegfahrsperrung.

### Optional

- |  |   |
|--|---|
| <b>08631</b> Airbag (Fahrer) und 2 Gurtstrafer | <b>03628</b> DAF Drowsiness & Distraction Detection |
|--|---|

## FEDERUNG UND ACHSEN

Vorne: 8,00 t, Parabel, 163N; Tragfähigkeit Hinterachse 13,00 t; Hinten: 20,00 t, Luftfederung, SR1344; Nachlaufachslast 8,0t; Hebevorrichtung.

### Optional

- |  |                                  |
|--|----------------------------------|
| <b>06257</b> Tragfähigkeit Vorderachse 9,00 t  | <b>04647</b> Luftfederung vorne  |
| <b>06095</b> Tragfähigkeit Vorderachse 10,00 t | <b>08191</b> Achslastüberwachung |

## RÄDER UND REIFEN

Angetriebene Hinterachse(n): 315/70 R22.5; 2. angetr. Hinter-/Nachlaufachse: 315/70 R22.5; F1,315/70R22.5GO EQMSU 158/150 L Steering ABA 3P; R1,315/70R22.5GO EQMDU 154/150 L Traction ABB 3P; R2,315/70R22.5GO EQMSU 158/150 L Steering ABA 3P.

### Optional

- 16152** Reifenfabrikate und -typen

## ANTRIEBSSTRANG

Elektromotor Typ EX-D2; 310 kW; Laden mit 150 kW DC; Elektrofahrzeug; Hinterachsübersetzung 2,21.

### Optional

- |  |  |
|--|--|
| <b>01686</b> 270 kW                            | <b>01756</b> Laden mit 325 kW DC               |
| <b>01692</b> 350 kW                            | <b>03677</b> Ladevorgang: 325 kW DC + 22 kW AC |
| <b>01749</b> Ladevorgang: 150 kW DC + 22 kW AC | <b>02843</b> Mechanische Differentialsperre    |

## BREMSANLAGE

Belüftete Scheibenbremsen vorn und hinten. Zweikreis-Druckluftanlage mit elektronischer Steuerung (EBS). Wassergekühlter Luftkompressor mit Elektroantrieb und automatisch beheiztem Lufttrockner..

### Optional

- 04901** Federspeicherbremszylinder erste Vorderachse

## FAHRGESTELL

Radstand 4,20 m / hinterer Überhang 2,40 m; Längsträgerhöhe 260 mm; Serienmäßige Komponentenanzahl; 4 HV-Batteriesätze; HV-Batteriesätze links, Positionen 1 und 2; HV-Batteriesätze rechts, Position 2; Vorderer Unterfahrerschutz; Spritzwasserschutz.

### Optional

<b>02601</b> Längsträgerhöhe 310 mm	<b>02296</b> HV-Batteriesatz rechts, Position 3
<b>01697</b> 3 HV-Batteriesätze	<b>01779</b> HV-Batteriesätze rechts, Position 1
<b>01701</b> 5 HV-Batteriesätze	<b>01791</b> HV-Batteriesätze rechts, Positionen 1 und 2
<b>01634</b> HV-Batterie links, Position 1	<b>01799</b> HV-Batteriesätze rechts, Positionen 2 und 3
<b>01635</b> HV-Batterie links, Position 2	<b>01658</b> Anzahl Batteriesätze rechts
<b>02254</b> HV-Batteriesatz links, Position 3	<b>16157</b> Kraftstofftankmaterial und -Höhe
<b>01762</b> HV-Batteriesätze links, Positionen 2 und 3	<b>03322</b> Rückleuchten mit Glühlampen
<b>01626</b> Anzahl Batteriesätze links	

## ANHÄNGERAUSRÜSTUNG

D-Wert Querträger D = 13,7; Pneumatikanschluß für Anhänger, Typ 'C'; Elektroanschluß 24 V / 1x 15polig.

### Optional

<b>07033</b> Anhängerkupplung Ringfeder D = 13,7 B	<b>08027</b> Anhängerkupplung Rockinger D=20,0 B
<b>07034</b> Anhängerkupplung Ringfeder D = 20,0 B	<b>04659</b> Anhängerkabel EBS
<b>08026</b> Anhängerkupplung Rockinger D=13,0 B	

## AUFBAUTEN UND AUFBAUVORBEREITUNG

Aufbaustecker am Fahrgestell.

### Optional

<b>09421</b> Zusätzliches Ersatzkabel	<b>08121</b> Ladebordwandanwendung
<b>09201</b> Fahrgestellvorbereitung für BDF	g

## NEBENANTRIEB

### Optional

<b>01809</b> E-PTO-Buchse 650 V DC < 25 kW	<b>04320</b> E-PTO-Buchse 650 V DC < 90 kW
--	--

## STROMVERSORGUNG (24 V)

Batterien 2 x 175 Ah.

### Optional

<b>07671</b> Batterien 2x 210 Ah AGM C-Typ	<b>06440</b> Batterien 2 x 230 Ah
--	-----------------------------------

## GESAMTGEWICHT UND ZUGGESAMTGEWICHT

Technisch zul. FGG Fahrgestellgewicht max 27000 kg; Max. Zuggesamtgewicht Antriebsst. 42000 kg.

### Optional

<b>02636</b> Max. Zuggesamtgewicht Antriebsst. 29000 kg	<b>02200</b> Max. Zuggesamtgewicht Antriebsst. 46000 kg Kl. 2
<b>01937</b> Max. Zuggesamtgewicht Antriebsst. 46000 kg	<b>03675</b> Max. Zuggesamtgewicht Antriebsst. 50000 kg Kl. 3

## EINSATZBEDINGUNGEN

### Optional

<b>02260</b> Zusätzliche Fahrerhausisolierung
---

## GARANTIE UND WARTUNG

Standardgarantie, voller Garantieschutz für 1 Jahr auf das Fahrzeug wie vom OE geliefert (außer tatsächliche Verschleißteile), im 2. Jahr auf den Antriebsstrang und Pannenhilfe im 1. Jahr.; ITS-Service.

## AUSLIEFERUNG DES FAHRZEUGS

Minimales Bordwerkzeug.

### Optional

<b>07569</b> Wagenheber
-------------------------

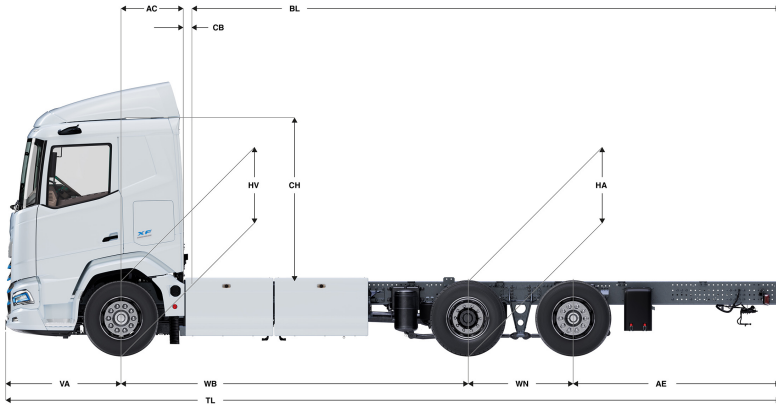
## AUSSTATTUNGSPAKETE

### Optional

<b>17448</b> Safety-Paket NGD	<b>17595</b> Executive-Paket XD/XF
-------------------------------	------------------------------------

# XF 310

FAN 6X2 Lkw, Electric



	Wheelbase - AE		Unladen weight <sup>9)</sup>			Gross Carrying Capacity			Variable dimensions									
	WB	AE <sup>5)</sup>	Front	Rear	Total	Front	Rear	Total	AC	CB <sup>6)</sup>	CH	BL <sup>7)</sup>	BL	TL	HA <sup>8)</sup>	HA <sup>9)</sup>	TK <sup>10)</sup>	TW <sup>11)</sup>
SLEEPER CAB	4,20	2,40	6681	4545	11225	1319	14455	14775	0,83	0,07	2,23	6,92	8,10	9,53	0,97	0,94	14,53	15,93
	4,40	2,55	6768	4583	11351	1232	14417	14649	0,83	0,07	2,23	7,34	8,59	9,88	0,97	0,94	15,05	16,46
	4,60	2,55	6820	4516	11336	1180	14484	14664	0,83	0,07	2,23	7,73	9,04	10,08	0,97	0,94	15,57	16,99
	4,80	2,70	6879	4517	11395	1121	14483	14605	0,83	0,07	2,23	8,14	9,50	10,43	0,97	0,95	16,09	17,52
	5,05	2,90	6948	4489	11437	1052	14511	14563	0,83	0,07	2,23	8,66	10,08	10,88	0,97	0,95	16,74	18,18
	5,30	3,15	6989	4463	11452	1011	14537	14548	0,83	0,07	2,23	9,16	10,64	11,38	0,97	0,95	17,39	18,84
	5,60	3,15	7122	4530	11652	878	14470	14348	0,83	0,07	2,18	9,81	11,39	11,68	1,02	1,00	18,18	19,63
6,10	2,90	7272	4455	11727	728	14545	14273	0,83	0,07	2,18	10,88	12,61	11,93	1,02	1,00	19,49	20,96	
SLEEPER HIGH CAB	4,20	2,40	6712	4544	11256	1288	14456	14744	0,83	0,07	2,71	6,94	8,13	9,53	0,97	0,94	14,53	15,93
	4,40	2,55	6799	4582	11381	1201	14418	14619	0,83	0,07	2,71	7,35	8,61	9,88	0,97	0,94	15,05	16,46
	4,60	2,55	6852	4516	11367	1148	14484	14633	0,83	0,07	2,71	7,75	9,05	10,08	0,97	0,94	15,57	16,99
	4,80	2,70	6910	4516	11426	1090	14484	14574	0,83	0,07	2,71	8,17	9,53	10,43	0,97	0,95	16,09	17,52
	5,05	2,90	6980	4489	11468	1020	14511	14532	0,83	0,07	2,71	8,68	10,10	10,88	0,97	0,95	16,74	18,18
	5,30	3,15	7020	4462	11482	980	14538	14518	0,83	0,07	2,71	9,17	10,66	11,38	0,97	0,95	17,39	18,84
	5,60	3,15	7153	4530	11683	847	14470	14317	0,83	0,07	2,66	9,83	11,43	11,68	1,02	1,00	18,18	19,63
6,10	2,90	7303	4454	11757	697	14546	14243	0,83	0,07	2,66	10,90	12,63	11,93	1,02	1,00	19,49	20,96	

OTHER DIMENSIONS	VA: 1,53	WN: 1,40	HV <sup>12)</sup> : 0,93	HV <sup>13)</sup> : 0,90	RB: 0,79	SB: 1,82	TB <sup>14)</sup> : 2,48
------------------	----------	----------	--------------------------	--------------------------	----------	----------	--------------------------

- Höchstzulässiges Gesamtgewicht entsprechend den gesetzlichen Vorschriften.
- Höchstzulässiges Gesamtzuggewicht entsprechend den gesetzlichen Vorschriften.
- Achslast mit Standardreifengröße.
- Gewicht von Fahrgestell und Fahrerhaus berechnet mit: Nur Standardausrüstung mit 3 Liter Kraftstoff, 0 Liter AdBlue® und Fahrer mit 75 kg, Toleranz ± 3%. Änderungen an der Spezifikation haben erhebliche Auswirkungen auf das Fahrzeuggewicht.
- Weitere AE-Abmessungen für die meisten Radstände erhältlich. Zur Berechnung der Aufbauhöhe den Hecküberstand ändern.
- Dargestelltes CB mit Standardlufteinlass bzw. Auspuff.
- Kundenspezifische Aufbauhöhe mit TOPEC berechnen. Dargestellte Aufbauhöhe beruht auf gleichmäßig verteilter Last und bis zur maximalen Achslast beladenem Fahrzeug.

- Höhe, unbeladen, in Antriebsachsmittelpunkt (abgesenkte Nachlaufachse).
- Höhe, beladen, in Antriebsachsmittelpunkt.
- Wendekreis zwischen Bordsteinkanten.
- TW = Wendekreis zwischen Wänden.
- Höhe, unbeladen, in Vorderachsmittelpunkt.
- Höhe, beladen, in Vorderachsmittelpunkt.
- TB ist allgemeine Breite hinten. (an der Mitte der Vorderachse 255).

Depending on the vehicle configuration a specific option may not be possible. The availability and specification of this vehicle may differ per country. For further information please contact the DAF organisation. Pictures and technical illustrations are not binding in detail and can differ from the standard specification. Subject to modification without prior notice.