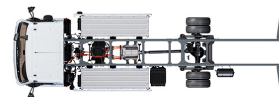


# Specification sheet

## XB 120

FA 4X2 Lkw, 12t Electric



### ENGINES

XB BEVNewGen rnal (mbusti / No hp listing)

### GVM<sup>1)</sup>

12000 kg

Max. front 4500 kg

Max. rear 8500 kg

### GCM<sup>2)</sup>

12000 kg

## FAHRERHAUS AUßEN

Day Cab mit Stoßfänger aus Stahl, getönten Scheiben und elektrischen Fensterhebern. Elektrisch beheizbare Hauptspiegel und Weitwinkelspiegel. Fahrerhausbreite 2130 mm.; Elektrisch verstellbare Spiegel; Spiegelhalterungen, Aufbau 2,50 - 2,60 m; Frontspiegel; Rückfahrkamera.

### Optional

<b>02576</b> Verlängertes Day Cab	<b>07343</b> Bordsteinfenster Beifahrertür
<b>03175</b> Gummi-Fahrerhausaufhängung, mechanisch	<b>00915</b> Seite nicht verglast / hinten einfach verglast
<b>01605</b> Fahrerhausfederung mechanisch verstärkt	<b>09101</b> Grün getönte Scheiben, beheizt
<b>09983</b> Nebelleuchten	<b>03605</b> Spiegelhalterungen, Aufbau 2,10 - 2,29 m
<b>09984</b> Nebelleuchten und Kurven-/Abbiegelicht	<b>09282</b> Spiegelhalterungen, Aufbau 2,30 - 2,40 m
<b>06629</b> 2 Rundumleuchten	<b>09283</b> Spiegelhalterungen, Aufbau 2,40 - 2,50 m
<b>02083</b> Zwei Rundumleuchten, LED	

## AERODYNAMIK

### Optional

<b>09286</b> Dachspoiler vorbereitet	<b>07092</b> Einstellbarer, niedriger Dachspoiler (Satz)
<b>06776</b> Einstellbarer Dachspoiler	<b>09287</b> Vorbereitung Seitenfender
<b>07109</b> Einstellbarer, hoher Dachspoiler (Satz)	<b>07112</b> Seitenfender, lang (Satz)

## LACKIERUNG

; Scheinwerfereinf. u. Stoßfänger: Stone Grey; Fahrerhausstufen und Kotflügel Stone Grey; Fahrgestellfarbe grau..

### Optional

<b>06485</b> Scheinwerfereinf. u. Stoßfänger: Fahrerhausfarbe	<b>16153</b> Fahrerhaus- und Fahrgestelllackierungen
<b>01109</b> Fahrerhausstufen und Radkästen in Fahrerhausfarbe	

## FAHRERHAUS, INNENAUSSTATTUNG

Linkslenkung; Mechanische Lenksäulenverriegelung; Fahrersitz: luftgefedert; Beifahrersitz: Fest, Velours; Motortunnel-Ablagefach.

### Optional

<b>09271</b> Lenkrad, Leder, Farbe schwarz	<b>16158</b> Sitzausführungen
<b>03516</b> Pneumatische Lenksäulenverriegelung	<b>04246</b> Dachluke mit manueller Bedienung
<b>00967</b> Rote Sicherheitsgurte	<b>04258</b> Dachluke mit Elektrobedienung

## KOMMUNIKATION UND FAHRMANAGEMENT

FMS-Anschluss, vorbereitet; Digit. Fahrtenschreiber, Stoneridge, Vers. G2V2A; Driver Performance Assistant.

### Optional

<b>16155</b> Audioanlagenhersteller und -typen
--

## SICHERHEIT UND SCHUTZ

Geschwindigkeitsbegrenzungs-Erkennung; DAF Drowsiness Detection; Anfahrassistent.

### Optional

<b>08631</b> Airbag (Fahrer) und 2 Gurtstraffer	<b>01723</b> Ohne Rückfahrwarnanlage
<b>07414</b> Rückfahrwarnung mit selbststellender Lautstärke	

## FEDERUNG UND AXSEN

Vorderachstyp 45N. Parabolische Blattfederung mit Stoßdämpfern und Stabilisator. Technisch zulässige Belastung 4,5 Tonnen.; Angetriebene Hinterachse mit einfacher Untersetzung, Typ SR8.14, mit Parabelfedern, einschließlich Stoßdämpfern und Stabilisator. Technisch zulässige Belastung 8,50 t..

### Optional

<b>00988</b> Hinten: 8,50 t, Luftfederung, SR8.14	<b>01372</b> Luftfederung hinten
---	----------------------------------

## RÄDER UND REIFEN

Vorderachse(n): 245/70R17.5; Angetriebene Hinterachse(n): 245/70R17.5; Goodyear; Radzierringe silbergrau.

### Optional

<b>06764</b> Radzierringe schwarz	<b>16152</b> Reifenfabrikate und -typen
-----------------------------------	---

## ANTRIEBSSTRANG

Elektromotor Typ EX-M1; 120 kW; Elektrofahrzeug; Hinterachsübersetzung 4,88.

## BREMSANLAGE

### Optional

<b>09524</b> Steuerung Feststellbremse m. gespr. Warnmeldung
--

## FAHRGESTELL

Radstand 4,65 m / hinterer Überhang 2,75 m; Längsträgerhöhe 210 mm; Batteriekasten hi. li., keine Reserveradhalterung; Batteriesatz Typ H; 2 HV-Batteriesätze: L1+R1, H-Typ; 2 HV-Batteriesätze; Spritzwasserschutz.

### Optional

<b>01524</b> Batteriekasten vorne links, Ersatzradhalter links	<b>04177</b> 1 HV-Batteriesatz
<b>00566</b> Batteriekasten hi. li., Reserveradhalterung hinten	<b>01623</b> Hinterer Unterfahrerschutz
<b>00585</b> Batteriekasten hi. li., Reserveradhalterung rechts	<b>02011</b> Reserveradhalter im hinteren Überhang
<b>04181</b> Batteriesatz Typ C.	<b>07070</b> Reserveradhalterung links
<b>00703</b> 1 HV-Batteriesatz: R1, H-Typ	<b>07071</b> Reserveradhalterung rechts
<b>00684</b> 2 HV-Batteriesätze: L1+R1, C-Typ	<b>03323</b> Rückleuchten mit LEDs

## ANHÄNGERAUSRÜSTUNG

Abschlussquerträger, D-Wert = 0 kN.

## AUFBAUTEN UND AUFBAUVORBEREITUNG

Standard-Lochmuster zur Aufbaubefestigung.

**Optional**

**01502** Ohne  
Seitenmarkierungsleuchte  
n

**STROMVERSORGUNG (24 V)**

Batterien 2 x 125 Ah.

**Optional**

**01257** Batterien 2x 140 Ah      **08797** Batterien 2x 175 Ah

**GESAMTGEWICHT UND  
ZUGGESAMTGEWICHT**

Technisch zul. FGG Fahrgestellgewicht max 12000 kg; Technisch  
zul. ZGG Antriebstrang gleich FGG.

**EINSATZBEDINGUNGEN**

**Optional**

**01282** Gemäßigtes Klima

**AUSLIEFERUNG DES FAHRZEUGS**

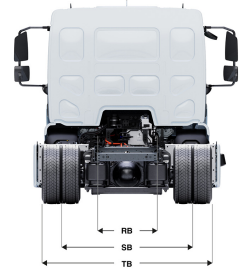
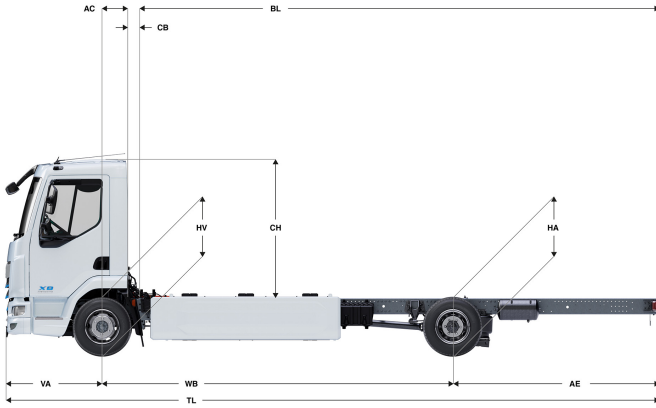
Standard-Werkzeugsatz.

**Optional**

**06491** Werkzeugsatz Osteuropa

# XB 120

FA 4X2 Lkw, 12t Electric



	Wheelbase - AE		Unladen weight <sup>1)</sup>			Gross Carrying Capacity			Variable dimensions									
	WB	AE <sup>5)</sup>	Front	Rear	Total	Front	Rear	Total	AC	CB <sup>6)</sup>	CH <sup>7)</sup>	BL <sup>8)</sup>	BL	TL	HA <sup>9)</sup>	HA <sup>10)</sup>	TK <sup>11)</sup>	TW <sup>12)</sup>
DAY CAB	4,30	2,43	3563	2437	6000	937	6063	6000	0,33	0,21	1,87	6,23	7,59	8,02	0,94	0,92	13,62	15,01
	4,65	2,75	3649	2304	5953	851	6196	6047	0,33	0,21	1,87	6,95	8,42	8,69	0,97	0,92	14,48	15,88
	5,00	2,83	3743	2242	5985	757	6258	6015	0,33	0,21	1,87	7,71	9,29	9,12	0,97	0,93	15,34	16,76
	5,40	2,43	3852	2149	6000	648	6351	6000	0,33	0,21	1,87	8,60	10,33	9,12	0,97	0,96	16,32	17,75
	5,70	2,41	3913	2098	6011	587	6402	5989	0,33	0,21	1,87	9,25	11,07	9,40	0,97	0,97	17,06	18,50

OTHER DIMENSIONS VA: 1,29 HV<sup>13)</sup>: 0,87 HV<sup>14)</sup>: 0,83 RB: 0,86 SB: 1,75 TB<sup>15)</sup>: 2,33

1) Höchstzulässiges Gesamtgewicht entsprechend den gesetzlichen Vorschriften.  
 2) Höchstzulässiges Gesamtzuggewicht entsprechend den gesetzlichen Vorschriften.  
 3) Achslast mit Standardreifengröße.  
 4) Gewicht von Fahrgestell und Fahrerhaus berechnet mit: Nur Standardausrüstung mit 3 Liter Kraftstoff, 0 Liter AdBlue® und Fahrer mit 75 kg, Toleranz ± 3 %. Änderungen an der Spezifikation haben erhebliche Auswirkungen auf das Fahrzeuggewicht.  
 5) Weitere AE-Abmessungen für die meisten Radstände erhältlich. Zur Berechnung der Aufbauhöhe den Hecküberstand ändern.  
 6) Dargestelltes CB mit Standardlufteinlass bzw. Auspuff.  
 7) Fahrerhaushöhe gemessen von Rahmenträger bis geschlossene Dachluke.

8) Kundenspezifische Aufbauhöhe mit TOPEC berechnen. Dargestellte Aufbauhöhe beruht auf gleichmäßig verteilter Last und bis zur maximalen Achslast beladenem Fahrzeug.  
 9) Höhe, unbeladen, in Antriebsachsmittle.  
 10) Höhe, beladen, in Antriebsachsmittle.  
 11) TK = Wendekreis zwischen Bordsteinkanten.  
 12) TW = Wendekreis zwischen Wänden.  
 13) Höhe, unbeladen, in Vorderachsmittle.  
 14) Höhe, beladen, in Vorderachsmittle.  
 15) TB ist allgemeine Breite hinten, (an der Mitte der Vorderachse 255).

Depending on the vehicle configuration a specific option may not be possible. The availability and specification of this vehicle may differ per country. For further information please contact the DAF organisation. Pictures and technical illustrations are not binding in detail and can differ from the standard specification. Subject to modification without prior notice.