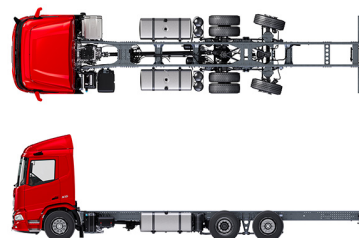


# Specification sheet

## XD 370

FAN 6X2 Lkw, Low Deck



### ENGINES

- XD NewGen 370 MX-11 (270 kW / 367 PS)
- XD NewGen 410 MX-11 (300 kW / 408 PS)
- XD NewGen 450 MX-11 (330 kW / 449 PS)

### GVM<sup>1)</sup>

- 26000 kg
- Max. front 7500 kg
- Max. rear 18999 kg

### GCM<sup>2)</sup>

- 38000 kg

039F0121RAAA - 202513E - 11-12-2024

DAF Austria Ges.m.b.H., A-2355 Wr. Neudorf, [www.daftrucks.at](http://www.daftrucks.at)

## FAHRERHAUS AUßEN

Luxuriöses Day Cab mit einzigartiger Aerodynamik für kraftstoffsparendes Fahren und niedrige CO<sub>2</sub>-Emissionen. Die riesige, tiefe Frontscheibe, die an den Seiten gebogen ist, zusammen mit den großen Seitenscheiben bieten dem Fahrer eine unübertroffene direkte Sicht, zur Verbesserung der Verkehrssicherheit. Fahrerhauslänge: 2.030 mm; Fahrerhausbreite: 2500 mm. Anzahl der Fahrerhauseinstiegsstufen: 2.; Fahrerhausaufhängung mechanisch; LED-Scheinwerfer; DAF Corner View.

### Optional

- |  |  |
|--|--|
| <b>07018</b> Sleeper Cab                                     | <b>00949</b> LED-Skylights; zus. LED-Leuchten FH-Dach, vorber. |
| <b>06244</b> Sleeper High Cab                                | <b>01925</b> Zwei LED-Scheinwerfer für Fahrerhausrückwand      |
| <b>02952</b> Ausführung Fahrgestell vorn: Bodenplatte Aero   | <b>01891</b> Rundumleuchten auf Fahrerhaus vorn, vorbereitet   |
| <b>07586</b> Ausführung Fahrgestell vorn: robust             | <b>06629</b> 2 Rundumleuchten                                  |
| <b>01226</b> Fahrerhaus luftgefedert                         | <b>03232</b> Windschutzscheibe mit Sonnenschutzfolie           |
| <b>03358</b> Sonnenblende außen                              | <b>03317</b> Heckscheibe: Doppelt verglast                     |
| <b>03922</b> Nebelscheinwerfer vorne                         | <b>07343</b> Bordsteinfenster Beifahrertür                     |
| <b>00936</b> Zusatz-LED-Leuchten Fahrerhausdach, vorbereitet | <b>01358</b> Kein Digitales Sichtsystem von DAF                |
| <b>01836</b> LED-Skylights                                   |  |

## AERODYNAMIK

### Optional

- |   |   |
|---|---|
| <b>03846</b> Ohne Dachspoiler                                   | <b>02662</b> Einstellb. Dachsp. lang, mit., XD Sleeper High Cab |
| <b>00008</b> Einstellb. Dachspoiler kurz, Sleeper High Cab      | <b>00097</b> Einstellbarer Dachspoiler für Sleeper Cab          |
| <b>00124</b> Einst. Dachsp. lang mittel >4m(!) Sleeper High Cab | <b>00020</b> Einstellb. Dachsp. lang, niedrig, Sleeper High Cab |
| <b>01538</b> Einst. Dachspoiler lang hoch >4 m(!) Sleeper High  |   |

## LACKIERUNG

Fahrerhausfarbe E1980 Kristallweiß; Fahrgestellfarbe grau.; Farbe des Stoßfängers: Crystal White.

## FAHRERHAUS, INNENAUSSTATTUNG

Farbgebung der Innenraumverkleidung: Luxus; Armaturenbrettausführung: Vision; Fahrerhaus, Innenraumverzierung: Hexagon; Fahrersitz: Comfort Air; Beifahrersitz: Kino mit Stoffbezug; Kein Armaturenbrett-Tisch; Mittleres Staufach; Automatische Temperaturregelung und Klimaanlage; Ohne Standheizung.

### Optional

- |  |   |
|--|---|
| <b>02354</b> Lenkrad mit silberfarbenen Akzenten         | <b>02117</b> Dritter Fahrerhausplatz                          |
| <b>02355</b> Lenkrad, Leder                              | <b>02837</b> Armaturenbrett-Tisch                             |
| <b>02353</b> Fahrerhaus, Innenraumverzierung: Argenta    | <b>03948</b> Einzelschubblade                                 |
| <b>02350</b> Fahrerhaus, Innenraumverzierung: Natura     | <b>03954</b> Kühlbox bzw. Kühlschrank                         |
| <b>07733</b> Fahrersitz: Luxury Air                      | <b>02838</b> Schaumstoffmatratze für untere Schlafliede       |
| <b>07736</b> Fahrersitz: Super Air                       | <b>02854</b> Xtra Comfort Matratze für untere Schlafliede     |
| <b>07737</b> Fahrersitz: Xtra Leather Air                | <b>01775</b> Xtra Comfort Matratze + Auflage unt. Schlafliede |
| <b>09541</b> Armlehne Fahrersitz                         | <b>06970</b> Automatische Fahrerhaus-Klimaregelung            |
| <b>01740</b> Armlehnen an beiden Seiten des Fahrersitzes |   |

## KOMMUNIKATION UND FAHRMANAGEMENT

PACCAR Connect; Digit. Fahrtenschreiber, Stoneridge 1C, Vers. G2V2; Geschwindigkeitsbegrenzer-Einstellung 85/90 km/h; DAF Infotainment Luxury mit Luxury Lautsprechern; Adaptive Cruise Control mit FCW und AEBS-3; Driver Performance Assistant.

### Optional

- |  |   |
|--|---|
| <b>09681</b> Vorbereitung für Maut                           | <b>01915</b> DAF Infotainment System: Luxury Plus |
| <b>03470</b> DAF Infotainment System: Exclusive, vorbereitet | <b>06992</b> Predictive Cruise Control lite       |

## SICHERHEIT UND SCHUTZ

Spurwechsel-Warnsystem; Elektronische Stabilitätsregelung (VSC); Basis-Wegfahrsperrung; Keine EU-ADR-Sicherheitsausrüstungen; DAF Side and Turn Assist.

### Optional

- |   |  |
|---|--|
| <b>08631</b> Airbag (Fahrer) und 2 Gurtstraffer | <b>00795</b> Sicherheitsvorschriften EU -ADR |
|---|--|

## FEDERUNG UND ACHSEN

Vorne: 8,00 t, Luftfederung, 161 N; Tragfähigkeit Hinterachse 11,50 t; Hinten: 19,50 t, Luftfederung, SR1344; Nachlaufachslast 8,0t; Ohne Hebevorrichtung.

### Optional

- 08191** Achslastüberwachung

## RÄDER UND REIFEN

Angetriebene Hinterachse(n): 315/60R22.5; F1,315/60R22.5GO FMXSE 154/148 L Steering BBB 3P; R1,315/60R22.5GO GFDND 152/148 L Traction BBB 3P; R2,315/60R22.5GO FMXSE 154/148 L Steering BBB 3P.

### Optional

- 16152** Reifenfabrikate und -typen

## ANTRIEBSSTRANG

Motor MX-11, 6-Zylinder-Dieselmotor mit mehrstufigem Drehmoment, 10,8 Liter. Leistung: 270 kW - 367 PS bei 1600 U/min. Maximales Drehmoment: 1950 Nm bei 900-1125 U/min.; Schadstoffklasse Euro 6; Eco-Fuel; 12-Gang-TraXon-Getriebe 12TX2010 DD, 16,69-1,00; Getriebeübersetzung 16,69-1,00; Hinterachsübersetzung 2,21.

### Optional

- |   |  |
|---|--|
| <b>07110</b> ECO-Leistung                     | <b>08371</b> Long Combination Vehicle (LCV)          |
| <b>01514</b> Urge-to-move                     | <b>09638</b> Geländeeinsatz                          |
| <b>07101</b> Normaler Transport, Lite-Version | <b>01498</b> Geländeeinsatz mit Freischaukelfunktion |
| <b>09637</b> Flüssigtransport                 | <b>02843</b> Mechanische Differentialsperre          |

## BREMSANLAGE

Auspuffbremse; Belüftete Scheibenbremsen vorn und hinten. Zweikreis-Druckluftanlage mit elektronischer Steuerung (EBS). Wassergekühlter Luftkompressor mit Motorantrieb und automatisch beheiztem Lufttrockner..

### Optional

- |                             |  |
|-----------------------------|--|
| <b>09921</b> MX-Motorbremse | <b>01572</b> Elektropneumatische Steuerung für Feststellbremse |
| <b>02715</b> ZF-Intarder    |  |

## FAHRGESTELL

Radstand 4,60 m / hinterer Überhang 2,75 m; Längsträgerhöhe 260 mm; Serienmäßige Komponentenanzordnung; 450-l- Aluminiumkraftstofftank links, Höhe 505 mm; AdBlue®-Tank 45 l, linke Fahrgestellseite; Vorderer Unterfahrschutz; Spritzwasserschutz.

### Optional

- 16157** Kraftstofftankmaterial und **03323** Rückleuchten mit LEDs -Höhe  
**07071** Reserveradhalterung rechts

## ANHÄNGERAUSRÜSTUNG

Abschlussquerträger, D-Wert = 0 kN.

### Optional

- 07033** Anhängerkupplung Ringfeder D = 13,7  
**07034** Anhängerkupplung Ringfeder D = 20,0  
**08026** Anhängerkupplung Rockinger D=13,0  
**08027** Anhängerkupplung Rockinger D=20,0  
**04659** Anhängerkabel EBS

## AUFBAUTEN UND AUFBAUVORBEREITUNG

Aufbaustecker am Fahrgestell.

### Optional

- 09421** Zusätzliches Ersatzkabel  
**08121** Ladebordwandanwendung

## NEBENANTRIEB

### Optional

- 16148** Nebenantriebstypen und -positionen

## STROMVERSORUNG (24 V)

Generator 130 A, Batterien 2 x 140 Ah..

### Optional

- 08775** Generator 150 A  
**08797** Batterien 2x 175 Ah  
**07671** Batterien 2x 210 Ah AGM C-Typ  
**06440** Batterien 2 x 230 Ah

## GESAMTGEWICHT UND ZUGGESAMTGEWICHT

Technisch zul. FGG Fahrgestellgewicht max 27000 kg; Max. Zuggesamtgewicht Antriebsst. 38000 kg Kl. 2.

### Optional

- 00209** Max. Zuggesamtgewicht Antriebsst. 40000 kg Kl. 3  
**03673** Max. Zuggesamtgewicht Antriebsst. 44000 kg Kl. 2  
**03675** Max. Zuggesamtgewicht Antriebsst. 50000 kg Kl. 3

## EINSATZBEDINGUNGEN

Luftansaugung vorne.

### Optional

- 08400** Silent-Modus  
**02260** Zusätzliche Fahrerhausisolierung  
**03648** Luftansaugung oben mit Zyklonfilter  
**06614** Staubschutzschild  
**06620** Staubschutzschild + Insektenschutz

## GARANTIE UND WARTUNG

Garantie Plus - Antriebsstrang, voller Garantieschutz für 1 Jahr auf das Fahrzeug wie vom OE geliefert (außer tatsächliche Verschleißteile), im 2. und 3. Jahr auf den Antriebsstrang bis 300.000 km und Pannenhilfe im 1. Jahr.; ITS-Service.

### Optional

- 08311** Verlängertes Wartungsintervall

## AUSLIEFERUNG DES FAHRZEUGS

Minimales Bordwerkzeug.

### Optional

- 07569** Wagenheber

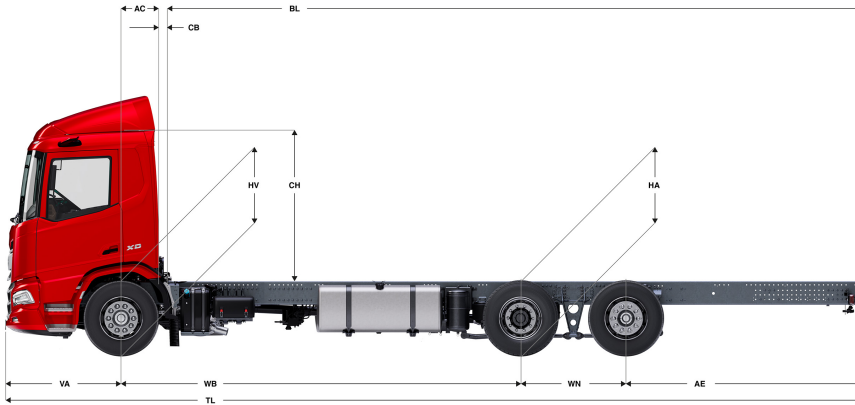
## AUSSTATTUNGSPAKETE

### Optional

- 17448** Safety-Paket NGD  
**17595** Executive-Paket XD/XF

# XD 370

## FAN 6X2 Lkw, Low Deck



	Wheelbase - AE		Unladen weight <sup>1)</sup>			Gross Carrying Capacity			Variable dimensions									
	WB	AE <sup>5)</sup>	Front	Rear	Total	Front	Rear	Total	AC	CB <sup>6)</sup>	CH	BL <sup>7)</sup>	BL	TL	HA <sup>8)</sup>	HA <sup>9)</sup>	TK <sup>10)</sup>	TW <sup>11)</sup>
DAY CAB	4,60	2,75	5198	3280	8478	2302	15719	17522	0,50	0,07	2,82	7,80	7,80	10,28	0,89	0,89	15,56	16,98
	4,80	2,90	5206	3351	8558	2294	15648	17442	0,50	0,07	2,82	8,15	8,15	10,63	0,89	0,89	16,08	17,51
	5,05	3,10	5198	3396	8594	2302	15603	17406	0,50	0,07	2,82	8,58	8,58	11,08	0,89	0,89	16,73	18,17
	5,30	3,15	5202	3419	8622	2298	15579	17378	0,50	0,07	2,82	9,01	9,01	11,38	0,89	0,89	17,39	18,83
SLEEPER CAB	4,60	2,75	5326	3283	8609	2174	15716	17391	0,83	0,07	2,82	7,21	7,21	10,28	0,89	0,89	15,56	16,98
	4,80	2,90	5334	3354	8689	2166	15645	17311	0,83	0,07	2,82	7,55	7,55	10,63	0,89	0,89	16,08	17,51
	5,05	3,10	5326	3399	8725	2174	15600	17275	0,83	0,07	2,82	7,98	7,98	11,08	0,89	0,89	16,73	18,17
	5,30	3,15	5331	3422	8753	2169	15577	17247	0,83	0,07	2,82	8,42	8,42	11,38	0,89	0,89	17,39	18,83
SLEEPER HIGH CAB	4,60	2,75	5296	3279	8575	2204	15720	17425	0,83	0,07	2,68	7,20	7,20	10,28	0,89	0,89	15,56	16,98
	4,80	2,90	5305	3350	8655	2195	15649	17345	0,83	0,07	2,68	7,54	7,54	10,63	0,89	0,89	16,08	17,51
	5,05	3,10	5297	3395	8692	2203	15604	17308	0,83	0,07	2,68	7,97	7,97	11,08	0,89	0,89	16,73	18,17
	5,30	3,15	5301	3418	8719	2199	15581	17281	0,83	0,07	2,68	8,40	8,40	11,38	0,89	0,89	17,39	18,83

OTHER DIMENSIONS	VA: 1,53	WN: 1,40	HV <sup>12)</sup> : 0,89	HV <sup>13)</sup> : 0,88	RB: 0,79	SB: 1,82	TB <sup>14)</sup> : 2,48
------------------	----------	----------	--------------------------	--------------------------	----------	----------	--------------------------

- Höchstzulässiges Gesamtgewicht entsprechend den gesetzlichen Vorschriften.
- Höchstzulässiges Gesamtzuggewicht entsprechend den gesetzlichen Vorschriften.
- Achslast mit Standardreifengröße.
- Gewicht von Fahrgestell und Fahrerhaus berechnet mit: Nur Standardausrüstung mit 405 Liter Kraftstoff, 41 Liter AdBlue® und Fahrer mit 75 kg, Toleranz ± 3%. Änderungen an der Spezifikation haben erhebliche Auswirkungen auf das Fahrzeuggewicht.
- Weitere AE-Abmessungen für die meisten Radstände erhältlich. Zur Berechnung der Aufbauhöhe den Hecküberstand ändern.
- Dargestelltes CB mit Standardlufteinlass bzw. Auspuff.
- Kundenspezifische Aufbauhöhe mit TOPEC berechnen. Dargestellte Aufbauhöhe beruht auf gleichmäßig verteilter Last und bis zur maximalen Achslast beladenem Fahrzeug.

- Höhe, unbeladen, in Antriebsachsmittelpunkt (abgesenkte Nachlaufachse).
- Höhe, beladen, in Antriebsachsmittelpunkt.
- TK = Wendekreis zwischen Bordsteinkanten.
- TW = Wendekreis zwischen Wänden.
- Höhe, unbeladen, in Vorderachsmittelpunkt.
- Höhe, beladen, in Vorderachsmittelpunkt.
- TB ist allgemeine Breite hinten. (an der Mitte der Vorderachse 255).

Depending on the vehicle configuration a specific option may not be possible. The availability and specification of this vehicle may differ per country. For further information please contact the DAF organisation. Pictures and technical illustrations are not binding in detail and can differ from the standard specification. Subject to modification without prior notice.