

# Specification sheet

## XD 220

FAN 6X2 Lkw, Electric



### ENGINES

XD Electric 170 PACCAR EX-D1 (170 kW / 210 kWh   315 kWh   420 kWh   525 kWh)
XD Electric 220 PACCAR EX-D1 (220 kW / 315 kWh   420 kWh   525 kWh)
XD Electric 270 PACCAR EX-D1 (270 kW / 315 kWh   420 kWh   525 kWh)
XD Electric 270 PACCAR EX-D2 (270 kW / 315 kWh   420 kWh   525 kWh)
XD Electric 310 PACCAR EX-D2 (310kW / 420 kWh   525 kWh)
XD Electric 350 PACCAR EX-D2 (350kW / 420 kWh   525 kWh)

### GVM<sup>1)</sup>

26000 kg

Max. front 8000 kg

Max. rear 19000 kg

### GCM<sup>2)</sup>

29000 kg

## FAHRERHAUS AUßEN

Luxuriöses Day Cab mit einzigartiger Aerodynamik für kraftstoffsparendes Fahren und niedrige CO<sub>2</sub>-Emissionen. Die riesige, tiefe Frontscheibe, die an den Seiten gebogen ist, zusammen mit den großen Seitenscheiben bieten dem Fahrer eine unübertroffene direkte Sicht, zur Verbesserung der Verkehrssicherheit. Fahrerhauslänge: 2.030 mm; Fahrerhausbreite: 2500 mm.; Fahrerhausaufhängung mechanisch; LED-Scheinwerfer; DAF Corner View.

### Optional

<b>07018</b> Sleeper Cab	<b>01836</b> LED-Skylights
<b>06244</b> Sleeper High Cab	<b>00949</b> LED-Skylights; zus. LED-Leuchten FH-Dach, vorber.
<b>02889</b> Ausführung Fahrgestell vorn: keine Bodenplatte	<b>01925</b> Zwei LED-Scheinwerfer für Fahrerhausrückwand
<b>02952</b> Ausführung Fahrgestell vorn: Bodenplatte Aero	<b>01891</b> Rundumleuchten auf Fahrerhaus vorn, vorbereitet
<b>07586</b> Ausführung Fahrgestell vorn: robust	<b>06629</b> 2 Rundumleuchten
<b>01226</b> Fahrerhaus luftgefedert	<b>03232</b> Windschutzscheibe mit Sonnenschutzfolie
<b>03358</b> Sonnenblende außen	<b>03317</b> Heckscheibe: Doppelt verglast
<b>03922</b> Nebelscheinwerfer vorne	<b>07343</b> Bordsteinfenster Beifahrertür
<b>00936</b> Zusatz-LED-Leuchten Fahrerhausdach, vorbereitet	<b>01362</b> Digitales Sichtsystem von DAF

## AERODYNAMIK

### Optional

<b>00008</b> Einstellb. Dachspoiler kurz, Sleeper High Cab	<b>00082</b> Einstellbarer Dachspoiler für Day Cab
<b>00124</b> Einst. Dachsp. lang mittel >4m(!) Sleeper High Cab	<b>00097</b> Einstellbarer Dachspoiler für Sleeper Cab
<b>01538</b> Einst. Dachspoiler lang hoch >4 m(!) Sleeper High	<b>00020</b> Einstellb. Dachsp. lang, niedrig, Sleeper High Cab
<b>02662</b> Einstellb. Dachsp. lang, mit., XD Sleeper High Cab	

## LACKIERUNG

Fahrerhausfarbe E1980 Kristallweiß; Fahrgestellfarbe grau.; Farbe des Stoßfängers: Crystal White.

## FAHRERHAUS, INNENAUSSTATTUNG

Farbgebung der Innenraumverkleidung: Luxus; Armaturenbrettausführung: Vision; Fahrerhaus, Innenraumverzierung: Hexagon; Fahrersitz: Comfort Air; Beifahrersitz: Kino mit Stoffbezug; Kein Armaturenbrett-Tisch; Mittleres Staufach; Automatische Temperaturregelung und Klimaanlage; Wasser-Standheizung.

### Optional

<b>02354</b> Lenkrad mit silberfarbenen Akzenten	<b>02117</b> Dritter Fahrerhausplatz
<b>02355</b> Lenkrad, Leder	<b>02837</b> Armaturenbrett-Tisch
<b>02353</b> Fahrerhaus, Innenraumverzierung: Argenta	<b>03948</b> Einzelschublade
<b>02350</b> Fahrerhaus, Innenraumverzierung: Natura	<b>03954</b> Kühlbox bzw. Kühlschränk
<b>07733</b> Fahrersitz: Luxury Air	<b>02838</b> Schaumstoffmatratze für untere Schlafliège
<b>07736</b> Fahrersitz: Super Air	<b>02854</b> Xtra Comfort Matratze für untere Schlafliège
<b>07737</b> Fahrersitz: Xtra Leather Air	<b>01775</b> Xtra Comfort Matratze + Auflage unt. Schlafliège
<b>09541</b> Armlehne Fahrersitz	<b>06970</b> Automatische Fahrerhaus-Klimaregelung
<b>01740</b> Armlehnen an beiden Seiten des Fahrersitzes	

## KOMMUNIKATION UND FAHRMANAGEMENT

PACCAR Connect; Digit. Fahrtenschreiber, Stoneridge 1C, Vers. G2V2; Geschwindigkeitsbegrenzer-Einstellung 85/90 km/h; DAF Infotainment Luxury mit Luxury Lautsprechern; Adaptive Cruise Control mit FCW und AEBS-3; Driver Performance Assistant.

### Optional

<b>09681</b> Vorbereitung für Maut	<b>01915</b> DAF Infotainment System: Luxury Plus
<b>06211</b> DAF Infotainment System mit FM/DAB/DAB+-Radio	<b>06991</b> Predictive Cruise Control
<b>03470</b> DAF Infotainment System: Exclusive, vorbereitet	<b>06992</b> Predictive Cruise Control lite

## SICHERHEIT UND SCHUTZ

Spurwechsel-Warnsystem; Elektronische Stabilitätsregelung (VSC); Basis-Wegfahrsperrung; Keine EU-ADR-Sicherheitsausrüstungen; DAF Side and Turn Assist.

### Optional

<b>08631</b> Airbag (Fahrer) und 2 Gurtstraffer
---

## FEDERUNG UND ACHSEN

Vorne: 8,00 t, Parabel, 163N; Tragfähigkeit Hinterachse 13,00 t; Hinten: 20,00 t, Luftfederung, SR1344; Nachlaufachslast 8,0t; Hebevorrichtung.

### Optional

<b>06257</b> Tragfähigkeit Vorderachse 9,00 t	<b>04647</b> Luftfederung vorne
<b>06095</b> Tragfähigkeit Vorderachse 10,00 t	<b>08191</b> Achslastüberwachung

## RÄDER UND REIFEN

Angetriebene Hinterachse(n): 315/70 R22.5; F1,315/70R22.5GO FMXSE 156/150 L Steering BBA 3P; R1,315/70R22.5GO FMXDE 154/150 L Traction BBA 3P; R2,315/70R22.5GO FMXSE 156/150 L Steering BBA 3P.

### Optional

<b>16152</b> Reifenfabrikate und -typen
---

## ANTRIEBSSTRANG

Elektromotor Typ EX-D1; 220 kW; Laden mit 150 kW DC; Elektrofahrzeug; Hinterachsübersetzung 2,38.

### Optional

<b>01656</b> Elektromotor Typ EX-D2	<b>01749</b> Ladevorgang: 150 kW DC + 22 kW AC
<b>01664</b> 170 kW	<b>01756</b> Laden mit 325 kW DC
<b>01686</b> 270 kW	<b>03677</b> Ladevorgang: 325 kW DC + 22 kW AC
<b>01691</b> 310 kW	<b>01514</b> Urge-to-move
<b>01692</b> 350 kW	<b>02843</b> Mechanische Differentialsperre

## BREMSANLAGE

Belüftete Scheibenbremsen vorn und hinten. Zweikreis-Druckluftanlage mit elektronischer Steuerung (EBS). Wassergekühlter Luftkompressor mit Elektroantrieb und automatisch beheiztem Lufttrockner..

### Optional

<b>04901</b> Federspeicherbremszylinder erste Vorderachse
---

## FAHRGESTELL

Radstand 3,80 m / hinterer Überhang 2,05 m; Längsträgerhöhe 260 mm; Serienmäßige Komponentenanzordnung; 3 HV-Batteriesätze; HV-Batterie links, Position 1; HV-Batteriesätze rechts, Position 1; Vorderer Unterfahrerschutz; Spritzwasserschutz.

### Optional

<b>02601</b> Längsträgerhöhe 310 mm	<b>01626</b> Anzahl Batteriesätze links
<b>01699</b> 4 HV-Batteriesätze	<b>02296</b> HV-Batteriesatz rechts, Position 3
<b>01701</b> 5 HV-Batteriesätze	
<b>01635</b> HV-Batterie links, Position 2	<b>01785</b> HV-Batteriesätze rechts, Position 2
<b>02254</b> HV-Batteriesatz links, Position 3	<b>01791</b> HV-Batteriesätze rechts, Positionen 1 und 2
<b>01759</b> HV-Batteriesätze links, Positionen 1 und 2	<b>01799</b> HV-Batteriesätze rechts, Positionen 2 und 3
<b>01762</b> HV-Batteriesätze links, Positionen 2 und 3	<b>01658</b> Anzahl Batteriesätze rechts
	<b>16157</b> Kraftstofftankmaterial und -Höhe

## ANHÄNGERAUSRÜSTUNG

Abschlussquerträger, D-Wert = 0 kN.

### Optional

<b>07033</b> Anhängerkupplung Ringfeder D = 13,7	<b>08027</b> Anhängerkupplung Rockinger D=20,0
<b>07034</b> Anhängerkupplung Ringfeder D = 20,0	<b>04659</b> Anhängerkabel EBS
<b>08026</b> Anhängerkupplung Rockinger D=13,0	

## AUFBAUTEN UND AUFBAUVORBEREITUNG

Aufbaustecker am Fahrgestell.

### Optional

<b>09421</b> Zusätzliches Ersatzkabel	<b>09201</b> Fahrgestellvorbereitung für BDF
<b>02950</b> Aufbaustecker für Hydraulikplattform	<b>08121</b> Ladebordwandanwendung
<b>09240</b> Aufbaustecker für Müllfahrzeuge	g

## NEBENANTRIEB

### Optional

<b>01809</b> E-PTO-Buchse 650 V DC < 25 kW	<b>04320</b> E-PTO-Buchse 650 V DC < 90 kW
--	--

## STROMVERSORUNG (24 V)

Batterien 2 x 175 Ah.

### Optional

<b>07671</b> Batterien 2x 210 Ah AGM C-Typ	<b>06440</b> Batterien 2 x 230 Ah
--	-----------------------------------

## GESAMTGEWICHT UND ZUGGESAMTGEWICHT

Technisch zul. FGG Fahrgestellgewicht max 27000 kg; Max. Zuggesamtgewicht Antriebsst. 29000 kg.

### Optional

<b>01933</b> Max. Zuggesamtgewicht Antriebsst. 42000 kg	<b>02200</b> Max. Zuggesamtgewicht Antriebsst. 46000 kg Kl. 2
<b>01937</b> Max. Zuggesamtgewicht Antriebsst. 46000 kg	<b>03675</b> Max. Zuggesamtgewicht Antriebsst. 50000 kg Kl. 3

## EINSATZBEDINGUNGEN

### Optional

<b>02260</b> Zusätzliche Fahrerhausisolierung	<b>06614</b> Staubschutzschild
---	--------------------------------

## GARANTIE UND WARTUNG

Standardgarantie, voller Garantieschutz für 1 Jahr auf das Fahrzeug wie vom OE geliefert (außer tatsächliche Verschleißteile), im 2. Jahr auf den Antriebsstrang und Pannenhilfe im 1. Jahr.; ITS-Service.

## AUSLIEFERUNG DES FAHRZEUGS

Minimales Bordwerkzeug.

### Optional

<b>07569</b> Wagenheber
-------------------------

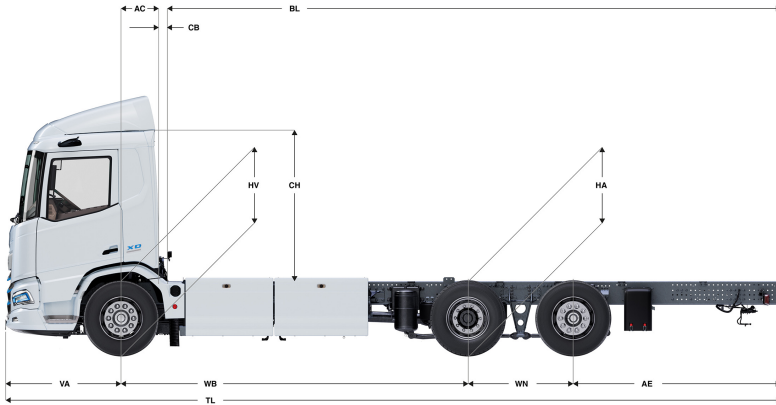
## AUSSTATTUNGSPAKETE

### Optional

<b>17448</b> Safety-Paket NGD	<b>17595</b> Executive-Paket XD/XF
-------------------------------	------------------------------------

# XD 220

## FAN 6X2 Lkw, Electric



	Wheelbase - AE		Unladen weight <sup>9)</sup>			Gross Carrying Capacity			Variable dimensions									
	WB	AE <sup>5)</sup>	Front	Rear	Total	Front	Rear	Total	AC	CB <sup>8)</sup>	CH	BL <sup>7)</sup>	BL	TL	HA <sup>8)</sup>	HA <sup>9)</sup>	TK <sup>10)</sup>	TW <sup>11)</sup>
DAY CAB	3,80	2,05	6285	3552	9837	1715	15448	16163	0,50	0,07	2,06	6,70	7,70	8,78	0,97	0,94	13,50	14,88
	3,90	2,50	6562	4412	10974	1438	14588	15026	0,50	0,07	2,01	5,96	6,93	7,93	1,02	0,97	13,75	15,14
	4,00	2,40	6325	3646	9971	1675	15354	16029	0,50	0,07	2,01	7,08	8,13	9,33	1,02	0,99	14,01	15,41
	4,20	2,40	6329	3566	9895	1671	15434	16105	0,50	0,07	2,06	7,44	8,54	9,53	0,97	0,94	14,53	15,94
	4,40	2,55	6364	3600	9963	1636	15400	16037	0,50	0,07	2,06	7,82	8,97	9,88	0,97	0,94	15,05	16,46
	4,60	2,55	6404	3589	9993	1596	15411	16007	0,50	0,07	2,06	8,21	9,41	10,08	0,97	0,95	15,57	16,99
	4,80	2,70	6429	3600	10030	1571	15400	15970	0,50	0,07	2,06	8,59	9,82	10,43	0,97	0,95	16,09	17,52
	5,05	2,90	6455	3617	10073	1545	15383	15927	0,50	0,07	2,06	9,05	10,35	10,88	0,97	0,95	16,74	18,18
	5,30	3,15	6465	3622	10087	1535	15378	15913	0,50	0,07	2,06	9,51	10,89	11,38	0,97	0,95	17,39	18,84
	5,60	3,15	6557	3722	10279	1443	15278	15721	0,50	0,07	2,01	10,11	11,57	11,68	1,02	1,00	18,18	19,63
6,10	2,90	6653	3700	10353	1347	15300	15647	0,50	0,07	2,01	11,10	12,67	11,93	1,02	1,00	19,49	20,96	
SLEEPER CAB	3,80	2,05	6285	3552	9837	1715	15448	16163	0,50	0,07	2,06	6,70	7,70	8,78	0,97	0,94	13,50	14,88
	3,90	2,50	6562	4412	10974	1438	14588	15026	0,50	0,07	2,01	5,96	6,93	7,93	1,02	0,97	13,75	15,14
	4,00	2,40	6325	3646	9971	1675	15354	16029	0,50	0,07	2,01	7,08	8,13	9,33	1,02	0,99	14,01	15,41
	4,20	2,40	6435	3569	10004	1565	15431	15996	0,83	0,07	2,06	6,84	7,95	9,53	0,97	0,94	14,53	15,93
	4,40	2,55	6470	3602	10072	1530	15398	15928	0,83	0,07	2,06	7,22	8,37	9,88	0,97	0,94	15,05	16,46
	4,60	2,55	6510	3591	10102	1490	15409	15898	0,83	0,07	2,06	7,61	8,81	10,08	0,97	0,94	15,57	16,99
	4,80	2,70	6535	3603	10139	1465	15397	15861	0,83	0,07	2,06	7,98	9,24	10,43	0,97	0,94	16,09	17,52
	5,05	2,90	6562	3620	10182	1438	15380	15818	0,83	0,07	2,06	8,46	9,78	10,88	0,97	0,94	16,74	18,18
	5,30	3,15	6572	3624	10196	1428	15376	15804	0,83	0,07	2,06	8,92	10,30	11,38	0,97	0,94	17,39	18,84
	5,60	3,15	6660	3724	10385	1340	15276	15615	0,83	0,07	2,01	9,52	10,98	11,68	1,02	1,00	18,18	19,63
6,10	2,90	6757	3702	10459	1243	15298	15541	0,83	0,07	2,01	10,52	12,10	11,93	1,02	1,00	19,49	20,96	
SLEEPER HIGH CAB	3,80	2,05	6285	3552	9837	1715	15448	16163	0,50	0,07	2,06	6,70	7,70	8,78	0,97	0,94	13,50	14,88
	3,90	2,50	6562	4412	10974	1438	14588	15026	0,50	0,07	2,01	5,96	6,93	7,93	1,02	0,97	13,75	15,14
	4,00	2,40	6325	3646	9971	1675	15354	16029	0,50	0,07	2,01	7,08	8,13	9,33	1,02	0,99	14,01	15,41
	4,20	2,40	6466	3568	10034	1534	15432	15966	0,83	0,07	2,54	6,85	7,96	9,53	0,97	0,94	14,53	15,93
	4,40	2,55	6500	3602	10102	1500	15398	15898	0,83	0,07	2,54	7,23	8,40	9,88	0,97	0,94	15,05	16,46
	4,60	2,55	6541	3591	10132	1459	15409	15868	0,83	0,07	2,54	7,63	8,82	10,08	0,97	0,94	15,57	16,99
	4,80	2,70	6566	3603	10169	1434	15397	15831	0,83	0,07	2,54	8,01	9,26	10,43	0,97	0,94	16,09	17,52
	5,05	2,90	6592	3619	10212	1408	15381	15788	0,83	0,07	2,54	8,48	9,79	10,88	0,97	0,94	16,74	18,18
	5,30	3,15	6602	3624	10226	1398	15376	15774	0,83	0,07	2,54	8,94	10,32	11,38	0,97	0,94	17,39	18,84
	5,60	3,15	6691	3724	10415	1309	15276	15585	0,83	0,07	2,49	9,54	11,00	11,68	1,02	1,00	18,18	19,63
6,10	2,90	6788	3701	10489	1212	15299	15511	0,83	0,07	2,49	10,54	12,13	11,93	1,02	1,00	19,49	20,96	

OTHER DIMENSIONS	VA: 1,53	WN: 1,40	HV <sup>12)</sup> : 0,94	HV <sup>13)</sup> : 0,89	RB: 0,79	SB: 1,82	TB <sup>14)</sup> : 2,48
------------------	----------	----------	--------------------------	--------------------------	----------	----------	--------------------------

- Höchstzulässiges Gesamtgewicht entsprechend den gesetzlichen Vorschriften.
- Höchstzulässiges Gesamtzuggewicht entsprechend den gesetzlichen Vorschriften.
- Achslast mit Standardreifengröße.
- Weitere AE-Abmessungen für die meisten Radstände erhältlich. Zur Berechnung der Aufbauhöhe den Hecküberstand ändern.
- Dargestelltes CB mit Standardlufteinlass bzw. Auspuff.
- Kundenspezifische Aufbauhöhe mit TOPEC berechnen. Dargestellte Aufbauhöhe beruht auf gleichmäßig verteilter Last und bis zur maximalen Achslast beladenem Fahrzeug.
- Höhe, unbeladen, in Antriebsachsmittle (abgesenkte Nachlaufachse).
- Höhe, beladen, in Antriebsachsmittle.
- TK = Wendekreis zwischen Bordsteinkanten.
- TW = Wendekreis zwischen Wänden.
- Höhe, unbeladen, in Vorderachsmittle.
- Höhe, beladen, in Vorderachsmittle.
- TB ist allgemeine Breite hinten. (an der Mitte der Vorderachse 255).

Depending on the vehicle configuration a specific option may not be possible. The availability and specification of this vehicle may differ per country. For further information please contact the DAF organisation. Pictures and technical illustrations are not binding in detail and can differ from the standard specification. Subject to modification without prior notice.