

Specification sheet

XB 190

FA 4X2 Lkw, 14t



ENGINES

XB NewGen 190 PX-5 (139 kW / 189 hp)
XB NewGen 210 PX-5 (153 kW / 208 hp)
XB NewGen 230 PX-7 (167 kW / 227 hp)
XB NewGen 260 PX-7 (189 kW / 257 hp)
XB NewGen 290 PX-7 (212 kW / 287 hp)

GVM¹⁾

14000 kg
Max. front 5000 kg
Max. rear 9400 kg

GCM²⁾

14000 kg

FAHRERHAUS AUßEN

Day Cab mit Stoßfänger aus Stahl, getönten Scheiben und elektrischen Fensterhebern. Elektrisch beheizbare Hauptspiegel und Weitwinkelspiegel. Fahrerhausbreite 2130 mm.; Elektrisch verstellbare Spiegel; Spiegelhalterungen, Aufbau 2,50 - 2,60 m; Frontspiegel; Rückfahrkamera.

Optional

02576 Verlängertes Day Cab	02083 Zwei Rundumleuchten, LED
02106 Fernfahrerhaus	07343 Bordsteinfenster Beifahrertür
03175 Gummi-Fahrerhausaufhängung, mechanisch	00915 Seite nicht verglast / hinten einfach verglast
01605 Fahrerhausfederung mechanisch verstärkt	09101 Grün getönte Scheiben, beheizt
09983 Nebelleuchten	09282 Spiegelhalterungen, Aufbau 2,30 - 2,40 m
09984 Nebelleuchten und Kurven-/Abbiegelicht	09283 Spiegelhalterungen, Aufbau 2,40 - 2,50 m
06629 2 Rundumleuchten	

AERODYNAMIK

Optional

09286 Dachspoiler vorbereitet	07092 Einstellbarer, niedriger Dachspoiler (Satz)
06776 Einstellbarer Dachspoiler	09287 Vorbereitung Seitenfender
07109 Einstellbarer, hoher Dachspoiler (Satz)	07112 Seitenfender, lang (Satz)

LACKIERUNG

; Scheinwerfereinf. u. Stoßfänger: Stone Grey; Abd. unt. St, F-hausst. und Kotflügel Stone Grey.; Fahrgestellfarbe grau..

Optional

06150 Fahrerhausfarbe uni	06485 Scheinwerfereinf. u. Stoßfänger: Fahrerhausfarbe
01162 Fahrerhausfarbe H3279 Brillantweiß	00733 Unt. St F-hausf., Fahrerhausst. und Kotflügel Grey
00061 Fahrerhaussonderfarben (Unilacke)	00617 Abd. untere St., F-hausst. u. Kotfl. i. Fahrerh-f.
06151 Fahrerhauslackierung metallic	16153 Fahrerhaus- und Fahrgestelllackierungen
04431 Fahrerhaussonderfarben (Metallic)	

FAHRERHAUS, INNENAUSSTATTUNG

Mechanische Lenksäulenverriegelung; Fahrersitz: luftgefedert; Beifahrersitz: Fest, Velours; Motortunnel-Ablagefach.

Optional

09271 Lenkrad, Leder, Farbe schwarz	00967 Rote Sicherheitsgurte
03516 Pneumatische Lenksäulenverriegelung	04346 Untere Schlafliège, Normalhöhe
03376 Beifahrerdoppelsitzbank, Vinylbezug	03703 Standheizung Air Top 2000
00072 Beifahrerdoppelsitzbank, Veloursbezug	04246 Dachluke mit manueller Bedienung
02600 Beifahrersitz: luftgefedert	04258 Dachluke mit Elektrobedienung
09106 Beifahrerdoppelsitzbank, Luxusausführung	

KOMMUNIKATION UND FAHRMANAGEMENT

FMS-Anschluss, vorbereitet; Digit. Fahrtenschreiber, Stoneridge 1C, Vers. G2V2; Driver Performance Assistant.

Optional

16155 Audioanlagenhersteller und -typen
--

SICHERHEIT UND SCHUTZ

Geschwindigkeitsbegrenzungs-Erkennung; DAF Drowsiness Detection; Anfahrassistent.

Optional

08631 Airbag (Fahrer) und 2 Gurtstraffer	16156 EU-ADR-Sicherheitsausrüstungen
---	---

FEDERUNG UND ACHSEN

Vorderachse Typ F60. Parabelfederung, einschließlich Stoßdämpfern und Stabilisator. Technisch zulässige Belastung 6,0 t.; Einfach untersetzte angetriebene Hinterachse, Typ SR10.22, mit Parabelfederung, einschließlich Stoßdämpfern und Stabilisator. Technisch zulässige Belastung 9,80 t..

Optional

08412 Hinterachse: 9,80 t, Parabel, SR10.26	08411 Hinten: 9,80 t, Luftfederung, SR10.26
02528 Hinten: 9,80 t, Luftfederung, SR10.22	01372 Luftfederung hinten

RÄDER UND REIFEN

Vorderachse(n): 265/70R19.5; Angetriebene Hinterachse(n): 265/70R19.5; Goodyear; Radzierringe silbergrau.

Optional

06764 Radzierringe schwarz	16152 Reifenfabrikate und -typen
-----------------------------------	---

ANTRIEBSSTRANG

Motor PX-5, 4-Zylinder-Dieselmotor, 4,5 Liter. Leistung 139 kW (189 PS) bei 2300 U/min. Max. Drehmoment 745 Nm bei 1200-1700 U/min.; Schadstoffklasse Euro 6; Handschaltgetriebe, 6 Gänge; Getriebeübersetzung 6,58-0,78; Hinterachsübersetzung 4,10.

Optional

04393 Handschaltgetriebe, 9 Gänge	02808 Hinterachsübersetzung 4,56
07667 Automatikgetriebe PowerLine, 8-Gang	02809 Hinterachsübersetzung 5,13
09888 5-Gang-Automatikgetriebe	03895 Hinterachsübersetzung 5,71
02313 Getriebe (Direktgang)	02819 Hinterachsübersetzung 6,33
01878 Hinterachsübersetzung 3,31	02843 Mechanische Differentialsperre
01879 Hinterachsübersetzung 3,73	

BREMSEANLAGE

Auspuffbremse.

Optional

06195 Feststellbremsbetätigung mit Prüfstellung	09525 Feststellbremsbetätigung mit Prüfst. u. Warnhinw.
09524 Steuerung Feststellbremse m. gespr. Warnmeldung	

FAHRGESTELL

Radstand 3,50 m / hinterer Überhang 1,85 m; Längsträgerhöhe 270 mm; EAS-Einheit re, Abführung re nach hinten weis.; Batteriekasten links, keine Reserveradhalterung; Kraftstoffbehälter aus Kunststoff, 170 l; Tank für AdBlue® 30 l, rechte Fahrgestellseite; Spritzwasserschutz.

Optional

04439 Batteriekasten links, Ersatzradhalter rechts	07071 Reserveradhalterung rechts
01623 Hinterer Unterfahrschutz	03323 Rückleuchten mit LEDs

ANHÄNGERAUSRÜSTUNG

Abschlußquerträger.

Optional

- | | |
|---|--|
| 06779 Querträger D85-Dc70-V25, ohne Kupplung, montiert | 04661 D-Wert Querträger D = 8,5 |
| 06657 Quertr. D85-Dc70-V25, Kuppl. D85, montiert | |

AUFBAUTEN UND AUFBAUVORBEREITUNG

Kein Aufbauherstellermodul (BBM); Aufbaustecker am Fahrgestell; Standard-Lochmuster zur Aufbaubefestigung.

Optional

- | | |
|---|---|
| 09952 Aufbauherstellermodul (BBM) Full | 01502 Ohne Seitenmarkierungsleuchten |
| 06691 Aufbaustecker an der Fahrerhausfront | 07487 Befestigung von Aufbauten BAM 1, lose Konsolen |
| 02950 Aufbaustecker für Hydraulikplattform | 07488 Befestigung von Aufbauten BAM 3, lose Konsolen |
| 09240 Aufbaustecker für Müllfahrzeuge | |

NEBENANTRIEB

Optional

- | | |
|--|--|
| 06624 Indirekter Nebenantrieb Motorvorderseite | 01250 Nebenantrieb Motorvorders., Vorb. Generator 30 kW |
| 00590 Nebenantrieb Motorvorders., Vorb. Generator 17 kW | 06282 Nebenantr. Motor hi, 13 h, kontin., Pumpenantrieb |
| 06785 Nebenantr. Motorvorders., Vorb. Generator 22,5kW | 16148 Nebenantriebstypen und -positionen |

STROMVERSORGUNG (24 V)

Optional

- | | |
|-----------------------------|----------------------------------|
| 02544 Generator 80 A | 01906 Batterien 2x 125 Ah |
|-----------------------------|----------------------------------|

EINSATZBEDINGUNGEN

Wasserabscheider, beheizt; Luftansaugung unten.

Optional

- | | |
|--|--|
| 01282 Gemäßigtes Klima | 04482 Luftansaugung oben, hinter dem Fahrerhaus |
| 04256 Wasserabscheider, nicht beheizt | 09960 Luftansaugkanal auf dem Fahrerhausdach |

AUSLIEFERUNG DES FAHRZEUGS

Standard-Werkzeugsatz.

Optional

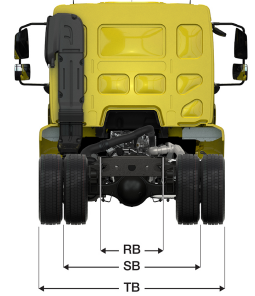
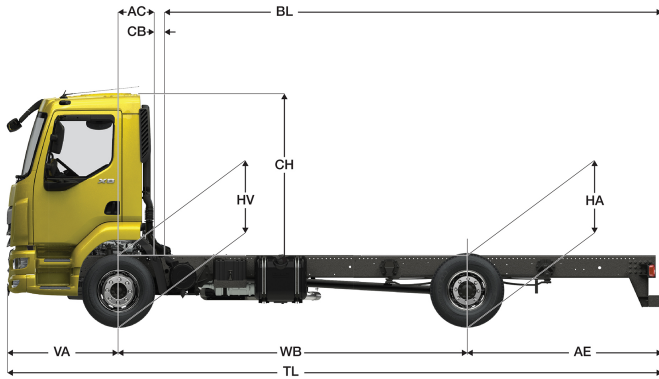
- | |
|-------------------------------------|
| 06491 Werkzeugsatz Osteuropa |
|-------------------------------------|



Go to [DAF.com](https://www.daf.com) to configure your own perfect DAF.

XB 190

FA 4X2 Lkw, 14t



	Wheelbase - AE		Unladen weight ¹⁾			Gross Carrying Capacity			Variable dimensions									
	WB	AE ⁵⁾	Front	Rear	Total	Front	Rear	Total	AC	CB ⁶⁾	CH ⁷⁾	BL ⁸⁾	BL	TL	HA ⁹⁾	HA ¹⁰⁾	TK ¹¹⁾	TW ¹²⁾
DAY CAB	3,25	1,70	2803	1383	4186	2197	8017	9814	0,27	0,12	1,88	4,28	4,53	6,29	1,09	0,98	11,37	12,59
	3,50	1,85	2821	1416	4237	2179	7984	9763	0,27	0,12	1,88	4,67	4,95	6,69	1,09	0,98	11,99	13,22
	3,80	2,03	2818	1420	4238	2182	7980	9762	0,27	0,12	1,88	5,13	5,44	7,17	1,09	0,98	12,73	13,98
	4,20	2,27	2819	1435	4254	2181	7965	9746	0,27	0,12	1,88	5,75	6,09	7,81	1,09	0,98	13,72	14,99
	4,50	2,45	2843	1473	4316	2157	7927	9684	0,27	0,12	1,88	6,23	6,58	8,29	1,09	0,98	14,46	15,75
	4,80	2,63	2839	1480	4319	2161	7920	9681	0,27	0,12	1,88	6,68	7,08	8,77	1,09	0,98	15,21	16,51
	5,35	2,96	2856	1516	4371	2144	7884	9629	0,27	0,12	1,88	7,55	7,98	9,65	1,09	0,98	16,58	17,90
	5,90	3,29	2870	1555	4425	2130	7845	9575	0,27	0,12	1,88	8,41	8,88	10,53	1,09	0,98	17,95	19,29
6,30	3,53	2876	1576	4452	2124	7824	9548	0,27	0,12	1,88	9,04	9,55	11,17	1,09	0,98	18,96	20,30	
6,70	2,90	2970	1631	4601	2030	7769	9399	0,27	0,12	1,88	9,74	10,29	10,94	1,09	1,00	19,96	21,31	
SLEEPER CAB	3,25	1,70	2922	1403	4325	2078	7997	9675	0,67	0,07	1,88	3,64	3,90	6,29	1,09	0,97	11,37	12,59
	3,50	1,85	2942	1435	4376	2058	7965	9624	0,67	0,07	1,88	4,04	4,31	6,69	1,09	0,97	11,99	13,22
	3,80	2,03	2940	1437	4377	2060	7963	9623	0,67	0,07	1,88	4,51	4,81	7,17	1,09	0,97	12,73	13,98
	4,20	2,27	2943	1450	4393	2057	7950	9607	0,67	0,07	1,88	5,13	5,47	7,81	1,09	0,97	13,72	14,99
	4,50	2,45	2968	1488	4455	2032	7912	9545	0,67	0,07	1,88	5,61	5,98	8,29	1,09	0,98	14,46	15,75
	4,80	2,63	2964	1493	4458	2036	7907	9542	0,67	0,07	1,88	6,08	6,47	8,77	1,09	0,98	15,21	16,51
	5,35	2,96	2982	1528	4510	2018	7872	9490	0,67	0,07	1,88	6,96	7,40	9,65	1,09	0,98	16,58	17,90
	5,90	3,29	2998	1566	4564	2002	7834	9436	0,67	0,07	1,88	7,84	8,31	10,53	1,09	0,98	17,95	19,29
6,30	3,53	3005	1586	4591	1995	7814	9409	0,67	0,07	1,88	8,46	8,97	11,17	1,09	0,98	18,96	20,30	
6,70	2,90	3099	1641	4740	1901	7759	9260	0,67	0,07	1,88	9,19	9,74	10,94	1,09	1,00	19,96	21,31	

OTHER DIMENSIONS VA: 1,34 HV¹³⁾: 1,01 HV¹⁴⁾: 0,94 RB: 0,79 SB: 1,75 TB¹⁵⁾: 2,35

1) Höchstzulässiges Gesamtgewicht entsprechend den gesetzlichen Vorschriften.
 2) Höchstzulässiges Gesamtzuggewicht entsprechend den gesetzlichen Vorschriften.
 3) Achslast mit Standardreifengröße.
 4) Gewicht von Fahrgestell und Fahrerhaus berechnet mit: Nur Standardausrüstung mit 153 Liter Kraftstoff, 27 Liter AdBlue® und Fahrer mit 75 kg, Toleranz ± 3 %. Änderungen an der Spezifikation haben erhebliche Auswirkungen auf das Fahrzeuggewicht.
 5) Weitere AE-Abmessungen für die meisten Radstände erhältlich. Zur Berechnung der Aufbauhöhe den Hecküberstand ändern.
 6) Dargestelltes CB mit Standardlufteinlass bzw. Auspuff.
 7) Fahrerhaushöhe gemessen von Rahmenträger bis geschlossene Dachluke.

8) Kundenspezifische Aufbauhöhe mit TOPEC berechnen. Dargestellte Aufbauhöhe beruht auf gleichmäßig verteilter Last und bis zur maximalen Achslast beladenem Fahrzeug.
 9) Höhe, unbeladen, in Antriebsachsmittle.
 10) Höhe, beladen, in Antriebsachsmittle.
 11) TK = Wendekreis zwischen Bordsteinkanten.
 12) TW = Wendekreis zwischen Wänden.
 13) Höhe, unbeladen, in Vorderachsmittle.
 14) Höhe, beladen, in Vorderachsmittle.
 15) TB ist allgemeine Breite hinten, (an der Mitte der Vorderachse 255).

Depending on the vehicle configuration a specific option may not be possible. The availability and specification of this vehicle may differ per country. For further information please contact the DAF organisation. Pictures and technical illustrations are not binding in detail and can differ from the standard specification. Subject to modification without prior notice.