

# Specification sheet

# XD 370

FAD 8X4 Lkw



## ENGINES

- XD NewGen 370 MX-11 (270 kW / 367 PS)
- XD NewGen 410 MX-11 (300 kW / 408 PS)
- XD NewGen 450 MX-11 (330 kW / 449 PS)

## GVM<sup>1)</sup>

- 32000 kg
- Max. front 16000 kg
- Max. rear 19000 kg

## GCM<sup>2)</sup>

40000 kg

039F0171AAAA - 202437D - 28-05-2024

DAF Austria Ges.m.b.H., A-2355 Wr. Neudorf, [www.daftrucks.at](http://www.daftrucks.at)

## AUSSTATTUNGSPAKETE

### Optional

17448 Safety-Paket NGD      17595 Executive-Paket XD/XF

## FAHRERHAUS AUßEN

Luxuriöses Day Cab mit einzigartiger Aerodynamik für kraftstoffsparendes Fahren und niedrige CO<sub>2</sub>-Emissionen. Die riesige, tiefe Frontscheibe, die an den Seiten gebogen ist, zusammen mit den großen Seitenscheiben bieten dem Fahrer eine unübertroffene direkte Sicht, zur Verbesserung der Verkehrssicherheit. Fahrerhauslänge: 2.030 mm; Fahrerhausbreite: 2500 mm. Anzahl der Fahrerhauseinstiegsstufen: 3.; Fahrerhausaufhängung mechanisch; LED-Scheinwerfer; DAF Corner View.

### Optional

07018 Sleeper Cab	00949 LED-Skylights; zus. LED-Leuchten FH-Dach, vorber.
06244 Sleeper High Cab	01925 Zwei LED-Scheinwerfer für Fahrerhausrückwand
07586 Ausführung Fahrgestell vorn: robust	01891 Rundumleuchten auf Fahrerhaus vorn, vorbereitet
01226 Fahrerhaus luftgefedert	06629 2 Rundumleuchten
03358 Sonnenblende außen	03232 Windschutzscheibe mit Sonnenschutzfolie
03922 Nebelscheinwerfer vorne	03317 Heckscheibe: Doppelt verglast
00936 Zusatz-LED-Leuchten Fahrerhausdach, vorbereitet	07343 Bordsteinfenster Beifahrertür
01836 LED-Skylights	01362 Digitales Sichtsystem von DAF

## AERODYNAMIK

### Optional

00008 Einstellb. Dachspoiler kurz, Sleeper High Cab	00082 Einstellbarer Dachspoiler für Day Cab
00124 Einst. Dachsp. lang mittel >4m(!) Sleeper High Cab	00097 Einstellbarer Dachspoiler für Sleeper Cab
01538 Einst. Dachspoiler lang hoch >4 m(!) Sleeper High	00020 Einstellb. Dachsp. lang, niedrig, Sleeper High Cab

## LACKIERUNG

Fahrerhausfarbe E1980 Kristallweiß; Fahrgestellfarbe grau.; Farbe des Stoßfängers: Crystal White.

## FAHRERHAUS, INNENAUSSTATTUNG

Farbgebung der Innenraumverkleidung: Luxus; Armaturenbrettausführung: Vision; Fahrerhaus, Innenraumverzierungen: Hexagon; Fahrersitz: Comfort Air; Beifahrersitz: Kino mit Stoffbezug; Kein Armaturenbrett-Tisch; Mittleres Staufach; Automatische Temperaturregelung und Klimaanlage; Ohne Standheizung.

### Optional

02354 Lenkrad mit silberfarbenen Akzenten	02117 Dritter Fahrerhaussitzplatz
02355 Lenkrad, Leder	02837 Armaturenbrett-Tisch
02353 Fahrerhaus, Innenraumverzierungen: Argenta	03948 Einzelschublade
02350 Fahrerhaus, Innenraumverzierungen: Natura	03954 Kühlbox bzw. Kühlschrank
07733 Fahrersitz: Luxury Air	02838 Schaumstoffmatratze für untere Schlafliede
07736 Fahrersitz: Super Air	02854 Xtra Comfort Matratze für untere Schlafliede
07737 Fahrersitz: Xtra Leather Air	01775 Xtra Comfort Matratze + Auflage unt. Schlafliede
09541 Armlehne Fahrersitz	06970 Automatische Fahrerhaus-Klimaregelung
01740 Armlehnen an beiden Seiten des Fahrersitzes	

## KOMMUNIKATION UND FAHRMANAGEMENT

PACCAR Connect; Digit. Fahrtenschreiber, Stoneridge 1C, Vers. G2V2; Geschwindigkeitsbegrenzer-Einstellung 85/90 km/h; DAF Infotainment Luxury mit Luxury Lautsprechern; Adaptiver Tempomat (ACC) mit FCW; Driver Performance Assistant.

### Optional

09681 Vorbereitung für Maut	08023 Adaptive Cruise Control mit FCW und AEBS-3
03470 DAF Infotainment System: Exclusive, vorbereitet	06991 Predictive Cruise Control
01915 DAF Infotainment System: Luxury Plus	06992 Predictive Cruise Control lite
09908 Tempomat	

## SICHERHEIT UND SCHUTZ

Spurwechsel-Warnsystem; Ohne elektronische Stabilitätsregelung (VSC); Basis-Wegfahrsperrung; Keine EU-ADR-Sicherheitsausrüstungen; DAF Side and Turn Assist.

### Optional

08631 Airbag (Fahrer) und 2 Gurtstraffer	00795 Sicherheitsvorschriften EU -ADR
--	---------------------------------------

## FEDERUNG UND AXSEN

Vorn: 2 x 8,00 t, Parabel, 163N; Tragfähigkeit Hinterachse 13,00 t + 13,00 t; Hinten: 26,00 t, Luftfederung, SR1360T; Ohne Hebevorrichtung.

### Optional

03280 Tragfähigkeit Vorderachsen 7,50 t + 7,50 t	01601 Trapezfederung hinten
06264 Tragfähigkeit Vorderachsen 9,00 t + 9,00 t	04549 Tragfähigkeit Hinterachse 10,50 t + 10,50 t
07494 Hinterachse HR1670T	08191 Achslastüberwachung

## RÄDER UND REIFEN

Angetriebene Hinterachse(n): 315/70 R22.5; F1,315/70R22.5GO FMXSE 156/150 L Steering BBA 3P; R1,315/70R22.5GO FMXDE 154/150 L Traction BBA 3P.

### Optional

16152 Reifenfabrikate und -typen

## ANTRIEBSSTRANG

Motor MX-11, 6-Zylinder-Dieselmotor mit mehrstufigem Drehmoment, 10,8 Liter. Leistung: 270 kW - 367 PS bei 1600 U/min. Maximales Drehmoment: 1950 Nm bei 900-1125 U/min.; Schadstoffklasse Euro 6; Eco-Fuel; 12-Gang-TraXon-Getriebe 12TX2010 DD, 16,69-1,00; Getriebeübersetzung 16,69-1,00; Hinterachsübersetzung 2,83.

### Optional

<b>07110</b> ECO-Leistung	<b>09637</b> Flüssigtransport
<b>02314</b> Getriebe (Schongang)	<b>09638</b> Geländeeinsatz
<b>01514</b> Urge-to-move	<b>01498</b> Geländeeinsatz mit Freischaukelfunktion
<b>07101</b> Normaler Transport, Lite-Version	<b>03720</b> Ohne Antriebsschlupfregelung (ASR)

## BREMSANLAGE

Auspuffbremse; Belüftete Scheibenbremsen vorn und hinten. Zweikreis-Druckluftanlage mit elektronischer Steuerung (EBS). Wassergekühlter Luftkompressor mit Motorantrieb und automatisch beheiztem Lufttrockner..

### Optional

<b>09921</b> MX-Motorbremse	<b>01572</b> Elektropneumatische Steuerung für Feststellbremse
<b>02715</b> ZF-Intarder	<b>00929</b> Antriebs hinterachse mit Trommelbremsen

## FAHRGESTELL

Radstand 5,70 m / hinterer Überhang 2,55 m; Längsträgerhöhe 310 mm; Serienmäßige Komponentenanzordnung; 340-l-Aluminiumkraftstofftank li, Höhe 620 mm; 45-Liter-AdBlue®-Tank, links unter Batteriekasten; Vorderer Unterfahrschutz; Spritzwasserschutz.

### Optional

<b>16157</b> Kraftstofftankmaterial und -Höhe	<b>03323</b> Rückleuchten mit LEDs
<b>07070</b> Reserveradhalterung links	

## ANHÄNGERAUSRÜSTUNG

Abschlußquerträger.

### Optional

<b>07033</b> Anhängerkupplung Ringfeder D = 13,7	<b>08027</b> Anhängerkupplung Rockinger D=20,0
<b>07034</b> Anhängerkupplung Ringfeder D = 20,0	<b>04659</b> Anhängerkabel EBS
<b>08026</b> Anhängerkupplung Rockinger D=13,0	

## AUFBAUTEN UND AUFBAUVORBEREITUNG

Aufbaustecker am Fahrgestell.

### Optional

<b>02729</b> Plug-and-Play-Anwendungssteckverbinder	<b>09421</b> Zusätzliches Ersatzkabel
---	---------------------------------------

## NEBENANTRIEB

### Optional

<b>16148</b> Nebenantriebstypen und -positionen
---

## STROMVERSORUNG (24 V)

Generator 110 A, Batterien 2 x 140 Ah..

### Optional

<b>04492</b> Generator 130 A	<b>07671</b> Batterien 2x 210 Ah AGM C-Typ
<b>08775</b> Generator 150 A	<b>06440</b> Batterien 2 x 230 Ah
<b>08797</b> Batterien 2x 175 Ah	

## GESAMTGEWICHT UND ZUGGESAMTGEWICHT

Technisch zul. FGG Fahrgestellgewicht max 40000 kg; Max. Zuggesamtgewicht Antriebsst. 38000 kg Kl. 2.

### Optional

<b>00209</b> Max. Zuggesamtgewicht Antriebsst. 40000 kg Kl. 3	<b>07279</b> Max. Zuggesamtgewicht Antriebsst. 60000 kg Kl. 2
<b>03673</b> Max. Zuggesamtgewicht Antriebsst. 44000 kg Kl. 2	<b>00818</b> Max. Zuggesamtgewicht Antriebsst. 60000 kg Kl. 3
<b>03675</b> Max. Zuggesamtgewicht Antriebsst. 50000 kg Kl. 3	<b>00157</b> Max. Zuggesamtgewicht Antriebsst. 61000 kg Kl. 2
<b>00778</b> Max. Zuggesamtgewicht Antriebsst. 58000 kg Kl. 2	

## EINSATZBEDINGUNGEN

Luftansaugung vorne.

### Optional

<b>02260</b> Zusätzliche Fahrerhausisolierung	<b>06614</b> Staubschutzschild
<b>03648</b> Luftansaugung oben mit Zyklonfilter	

## GARANTIE UND WARTUNG

Garantie Plus - Antriebsstrang, voller Garantieschutz für 1 Jahr auf das Fahrzeug wie vom OE geliefert (außer tatsächliche Verschleißteile), im 2. und 3. Jahr auf den Antriebsstrang bis 300.000 km und Pannenhilfe im 1. Jahr.; ITS-Service.

### Optional

<b>08311</b> Verlängertes Wartungsintervall
---

## AUSLIEFERUNG DES FAHRZEUGS

Minimales Bordwerkzeug.

### Optional

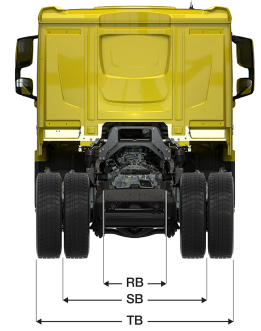
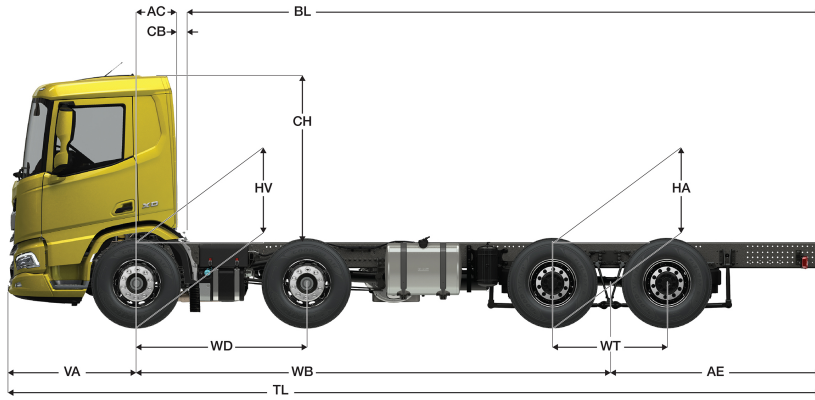
<b>07569</b> Wagenheber
-------------------------



Go to [DAF.com](https://www.daf.com) to configure your own perfect DAF.

# XD 370

FAD 8X4 Lkw



	Wheelbase - AE		Unladen weight <sup>9)</sup>			Gross Carrying Capacity			Variable dimensions									
	WB	AE <sup>5)</sup>	Front	Rear	Total	Front	Rear	Total	AC	CB <sup>8)</sup>	CH	BL <sup>7)</sup>	BL	TL	HA <sup>8)</sup>	HA <sup>9)</sup>	TK <sup>10)</sup>	TW <sup>11)</sup>
DAY CAB	5,05	1,65	6687	3131	9818	9313	14869	22182	0,50	0,07	2,01	6,48	7,01	8,23	1,15	1,10	18,39	19,70
	5,30	2,10	6750	2998	9748	9250	16002	22252	0,50	0,07	2,01	6,85	7,40	8,93	1,04	1,00	19,12	20,43
	5,70	2,55	6700	3250	9950	9300	15750	22050	0,50	0,07	2,01	7,38	7,98	9,78	1,04	1,00	20,28	21,60
	6,40	2,95	6603	3486	10088	9397	15514	21912	0,50	0,07	2,01	8,30	9,00	10,88	1,04	1,00	22,32	23,65
SLEEPER CAB	5,05	1,65	6821	3107	9928	9179	14893	22072	0,83	0,07	2,01	5,85	6,37	8,23	1,15	1,10	18,39	19,70
	5,30	2,10	6882	2976	9859	9118	16024	22141	0,83	0,07	2,01	6,22	6,78	8,93	1,04	1,00	19,12	20,43
	5,70	2,55	6830	3230	10061	9170	15770	21939	0,83	0,07	2,01	6,74	7,36	9,78	1,04	1,00	20,28	21,60
	6,40	2,95	6730	3468	10199	9270	15532	21801	0,83	0,07	2,01	7,66	8,37	10,88	1,04	1,00	22,32	23,65
SLEEPER HIGH CAB	5,05	1,65	6859	3099	9958	9141	14901	22042	0,83	0,07	2,49	5,85	6,39	8,23	1,15	1,10	18,39	19,70
	5,30	2,10	6920	2969	9889	9080	16031	22111	0,83	0,07	2,49	6,23	6,78	8,93	1,04	1,00	19,12	20,43
	5,70	2,55	6867	3224	10091	9133	15776	21909	0,83	0,07	2,49	6,75	7,36	9,78	1,04	1,00	20,28	21,60
	6,40	2,95	6766	3462	10228	9234	15538	21772	0,83	0,07	2,49	7,68	8,37	10,88	1,04	1,00	22,32	23,65

OTHER DIMENSIONS	VA: 1,53	WD: 2,05	WT: 1,40	HV <sup>12)</sup> : 1,06	HV <sup>13)</sup> : 0,97	RB: 0,79	SB: 1,82	TB <sup>14)</sup> : 2,48
------------------	----------	----------	----------	--------------------------	--------------------------	----------	----------	--------------------------

- Höchstzulässiges Gesamtgewicht entsprechend den gesetzlichen Vorschriften.
- Höchstzulässiges Gesamtzuggewicht entsprechend den gesetzlichen Vorschriften.
- Achslast mit Standardreifengröße.
- Gewicht von Fahrgestell und Fahrerhaus berechnet mit: Nur Standardausrüstung mit 306 Liter Kraftstoff, 41 Liter AdBlue® und Fahrer mit 75 kg, Toleranz ± 3%. Änderungen an der Spezifikation haben erhebliche Auswirkungen auf das Fahrzeuggewicht.
- Weitere AE-Abmessungen für die meisten Radstände erhältlich. Zur Berechnung der Aufbauhöhe den Hecküberstand ändern.
- Dargestelltes CB mit Standardlufteinlass bzw. Auspuff.
- Kundenspezifische Aufbauhöhe mit TOPEC berechnen. Dargestellte Aufbauhöhe beruht auf gleichmäßig verteilter Last und bis zur maximalen Achslast beladenem Fahrzeug.

- Höhe, unbeladen, in Antriebsachsmittle.
- Höhe, beladen, in Antriebsachsmittle.
- TK = Wendekreis zwischen Bordsteinkanten.
- TW = Wendekreis zwischen Wänden.
- Höhe, unbeladen, in Vorderachsmittle.
- Höhe, beladen, in Vorderachsmittle.
- TB ist allgemeine Breite hinten. (an der Mitte der Vorderachse 255).

Depending on the vehicle configuration a specific option may not be possible. The availability and specification of this vehicle may differ per country. For further information please contact the DAF organisation. Pictures and technical illustrations are not binding in detail and can differ from the standard specification. Subject to modification without prior notice.