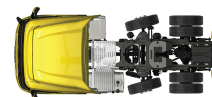


Specification sheet

# XD 410

FTG 6X2 Sattelzugmaschine



**XD**

## ENGINES

XD NewGen 370 MX-11 (270 kW / 367 PS)
XD NewGen 410 MX-11 (300 kW / 408 PS)
XD NewGen 450 MX-11 (330 kW / 449 PS)

## GVM<sup>1)</sup>

26000 kg
Max. front 8000 kg
Max. rear 18597 kg

## GCM<sup>2)</sup>

44000 kg

## AUSSTATTUNGSPAKETE

### Optional

- 17448** Safety-Paket NGD      **17595** Executive-Paket XD/XF  
**10278** Efficiency Plus-Paket XD

## FAHRERHAUS AUßEN

Luxuriöses Sleeper Cab mit einzigartiger Aerodynamik für kraftstoffsparendes Fahren und niedrige CO<sub>2</sub>-Emissionen. Die riesige, tiefe Frontscheibe, die an den Seiten gebogen ist, zusammen mit den großen Seitenscheiben bieten dem Fahrer eine unübertroffene direkte Sicht, zur Verbesserung der Verkehrssicherheit. Der Innenraum des Fahrerhauses bietet ausgezeichneten Komfort beim Fahren, Wohnen und Schlafen, mit beispielloser Geräumigkeit und praktischer Gestaltung. Fahrerhauslänge: 2.360 mm; Fahrerhausbreite: 2500 mm. Anzahl der Fahrerhausstufen: 2.; Fahrerhausaufhängung mechanisch; LED-Scheinwerfer; DAF Corner View.

### Optional

- |  |  |
|--|--|
| <b>06244</b> Sleeper High Cab                                | <b>01836</b> LED-Skylights                                     |
| <b>02889</b> Ausführung Fahrgestell vorn: keine Bodenplatte  | <b>00949</b> LED-Skylights; zus. LED-Leuchten FH-Dach, vorber. |
| <b>02952</b> Ausführung Fahrgestell vorn: Bodenplatte Aero   | <b>01925</b> Zwei LED-Scheinwerfer für Fahrerhausrückwand      |
| <b>07586</b> Ausführung Fahrgestell vorn: robust             | <b>01891</b> Rundumleuchten auf Fahrerhaus vorn, vorbereitet   |
| <b>01226</b> Fahrerhaus luftgefedert                         | <b>06629</b> 2 Rundumleuchten                                  |
| <b>03358</b> Sonnenblende außen                              | <b>03232</b> Windschutzscheibe mit Sonnenschutzfolie           |
| <b>06790</b> Aluminiumleiter, einteilig                      | <b>03317</b> Heckscheibe: Doppelt verglast                     |
| <b>06791</b> Aluminiumleiter, zweiteilig                     | <b>07343</b> Bordsteinfenster Beifahrertür                     |
| <b>03922</b> Nebelscheinwerfer vorne                         | <b>01362</b> Digitales Sichtsystem von DAF                     |
| <b>00936</b> Zusatz-LED-Leuchten Fahrerhausdach, vorbereitet |  |

## AERODYNAMIK

### Optional

- |   |   |
|---|---|
| <b>00010</b> Einstellb. Dachspoiler kurz, Sleeper High Cab      | <b>00021</b> Einstellb. Dachsp. lang, niedrig, Sleeper High Cab |
| <b>00138</b> Einst. Dachsp. lang mittel >4m(!) Sleeper High Cab | <b>02665</b> Einstellb. Dachsp. lang, mittel, Sleeper High Cab  |
| <b>01552</b> Einst. Dachspoiler lang hoch >4 m(!) Sleeper High  | <b>04906</b> Seitenfender                                       |
| <b>00118</b> Einstellbarer Dachspoiler für Sleeper Cab          |   |

## LACKIERUNG

Farberhausfarbe E1980 Kristallweiß; Fahrgestellfarbe grau.; Farbe des Stoßfängers: Crystal White.

## FAHRERHAUS, INNENAUSSTATTUNG

Farbgebung der Innenraumverkleidung: Luxus; Armaturenbrettausführung: Vision; Fahrerhaus, Innenraumverzierungen: Hexagon; Fahrersitz: Comfort Air; Beifahrersitz: Kino mit Stoffbezug; Armaturenbrett-Tisch; Mittleres Staufach; Automatische Temperaturregelung und Klimaanlage; Wasser-Standheizung.

### Optional

- |  |   |
|--|---|
| <b>02353</b> Fahrerhaus, Innenraumverzierungen: Argenta  | <b>03948</b> Einzelschublade                                  |
| <b>02350</b> Fahrerhaus, Innenraumverzierungen: Natura   | <b>03954</b> Kühlbox bzw. Kühlschranks                        |
| <b>07733</b> Fahrersitz: Luxury Air                      | <b>02854</b> Xtra Comfort Matratze für untere Schlafliede     |
| <b>07736</b> Fahrersitz: Super Air                       | <b>01775</b> Xtra Comfort Matratze + Auflage unt. Schlafliede |
| <b>07737</b> Fahrersitz: Xtra Leather Air                | <b>01177</b> Gepäckfach                                       |
| <b>09541</b> Armlehne Fahrersitz                         | <b>01066</b> Obere Schlafliede                                |
| <b>01740</b> Armlehnen an beiden Seiten des Fahrersitzes | <b>06970</b> Automatische Fahrerhaus-Klimaregelung            |
| <b>02834</b> Kein Armaturenbrett-Tisch                   |   |

## KOMMUNIKATION UND FAHRMANAGEMENT

DAF Connect; Digit. Fahrtenschreiber, Stoneridge 1C, Vers. G2V2; Geschw.-begr.-Einst. 85 km/h; ECO aus 90 km/h; DAF Infotainment Luxury mit Luxury Lautsprechern; Adaptive Cruise Control mit FCW und AEBS-3.

### Optional

- |  |  |
|--|--|
| <b>09681</b> Vorbereitung für Maut                           | <b>16155</b> Audioanlagenhersteller und -typen |
| <b>06211</b> DAF Infotainment System mit FM/DAB/DAB+-Radio   | <b>06991</b> Predictive Cruise Control         |
| <b>03470</b> DAF Infotainment System: Exclusive, vorbereitet | <b>06992</b> Predictive Cruise Control lite    |
| <b>01915</b> DAF Infotainment System: Luxury Plus            |  |

## SICHERHEIT UND SCHUTZ

Spurwechsel-Warnsystem; Elektronische Stabilitätsregelung (VSC); Basis-Wegfahrsperrung; DAF Side and Turn Assist.

### Optional

- |   |  |
|---|--|
| <b>08631</b> Airbag (Fahrer) und 2 Gurtstraffer | <b>00795</b> Sicherheitsvorschriften EU -ADR |
| <b>02178</b> Batterietrennschalter              |  |

## FEDERUNG UND ACHSEN

Vorne: 8,00 t, Parabel, 163N; Gelenkte Vorlaufachse; Tragfähigkeit Hinterachse 12,10 t; Hinten: 19,60 t, Luftfederung, SR1344; Hebevorrichtung.

### Optional

- |   |                                  |
|---|----------------------------------|
| <b>01769</b> Tragfähigkeit Vorderachse 7,50 t | <b>04057</b> Hinterachse HR 1356 |
| <b>06257</b> Tragfähigkeit Vorderachse 9,00 t | <b>08191</b> Achslastüberwachung |
| <b>04647</b> Luftfederung vorne               |                                  |

## RÄDER UND REIFEN

Angetriebene Hinterachse(n): 315/70 R22.5; F1,315/70R22.5GO FMXSE 156/150 L Steering BBA 3P; R1,315/70R22.5GO FMXDE 154/150 L Traction BBA 3P.

### Optional

- 16152** Reifenfabrikate und -typen

## ANTRIEBSSTRANG

Motor MX-11, 6-Zylinder-Dieselmotor mit mehrstufigem Drehmoment, 10,8 Liter. Leistung: 300 kW - 408 PS bei 1600 U/min. Maximales Drehmoment: 2150 Nm bei 900-1125 U/min.; Schadstoffklasse Euro 6; Eco-Fuel; 12-Gang-TraXon-Getriebe 12TX2010 DD, 16,69-1,00; Getriebeübersetzung 16,69-1,00; Hinterachsübersetzung 2,38; Antriebsschlupfregelung (ASR).

### Optional

07110	ECO-Leistung	08371	Long Combination Vehicle (LCV)
02314	Getriebe (Schongang)	09638	Geländeinsatz
01514	Urge-to-move	01498	Geländeinsatz mit Freischaukelfunktion
07101	Normaler Transport, Lite-Version	02843	Mechanische Differentialsperre
09637	Flüssigtransport		

### BREMSANLAGE

Auspuffbremse; Belüftete Scheibenbremsen vorn und hinten. Zweikreis-Druckluftanlage mit elektronischer Steuerung (EBS)..

#### Optional

09921	MX-Motorbremse	01572	Elektropneumatische Steuerung für Feststellbremse
02715	ZF-Intarder	04901	Federspeicherbremszylinder erste Vorderachse

### FAHRGESTELL

Radstand 3,95 m/Überhang hinten 0,99 m; Längsträgerhöhe 260 mm; 400-l-Alu-Kraftstofftank, Trittstufe li, H 620 mm; AdBlue®-Tank 40 l, am linken Kotflügel; Vorderer Unterfahrschutz; Laufsteg mit Trittstufe; Kotflügel hinten; Spritzwasserschutz; Arbeitsscheinwerfer, LED.

#### Optional

16157	Kraftstofftankmaterial und -Hoehhe	03323	Rückleuchten mit LEDs
-------	------------------------------------	-------	-----------------------

### ANHÄNGERAUSRÜSTUNG

JOST JSK42, Gusseisen, 150 + 40 mm; Pneumatikanschluß für Anhänger, Drehkupplung; Elektroanschluß 24 V / 2x 7polig.

#### Optional

04359	Führungsprofile	16151	Sattelkupplungsfabrikate und -Hoehen
-------	-----------------	-------	--------------------------------------

### AUFBAUTEN UND AUFBAUVORBEREITUNG

#### Optional

02811	Ladebordwandanschluss Anderson	02812	Ladebordwandanschluss REMA
-------	--------------------------------	-------	----------------------------

### NEBENANTRIEB

#### Optional

16148	Nebenantriebstypen und -positionen
-------	------------------------------------

### STROMVERSORGUNG (24 V)

Generator 130 A, Batterien 2 x 175 Ah..

#### Optional

08775	Generator 150 A	07671	Batterien 2x 210 Ah AGM C-Typ
01257	Batterien 2x 140 Ah	06440	Batterien 2 x 230 Ah

### GESAMTGEWICHT UND ZUGGESAMTGEWICHT

Technisch zul. FGG Fahrgestellgewicht max 27000 kg; Max. Zuggesamtgewicht Antriebsst. 44000 kg Kl. 2.

### EINSATZBEDINGUNGEN

Luftansaugung vorne.

### Optional

08400	Silent-Modus	03648	Luftansaugung oben mit Zyklonfilter
02260	Zusätzliche Fahrerhausisolierung	06614	Staubschuttschild

### GARANTIE UND WARTUNG

Garantie Plus - Antriebsstrang, voller Garantieschutz für 1 Jahr auf das Fahrzeug wie vom OE geliefert (außer tatsächliche Verschleißteile), im 2. und 3. Jahr auf den Antriebsstrang bis 500.000 km und Pannenhilfe im 1. Jahr.; ITS-Service.

#### Optional

08311	Verlängertes Wartungsintervall
-------	--------------------------------

### AUSLIEFERUNG DES FAHRZEUGS

Minimales Bordwerkzeug.

#### Optional

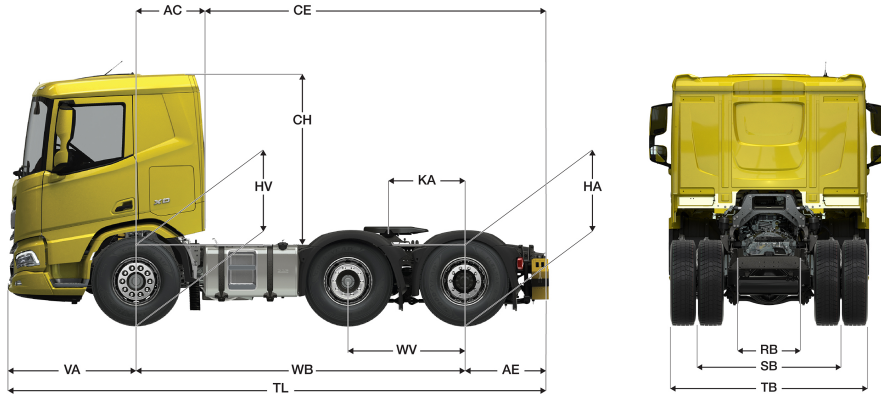
07569	Wagenheber
-------	------------



Go to [DAF.com](https://www.daf.com) to configure your own perfect DAF.

# XD 410

## FTG 6X2 Sattelzugmaschine



	Wheelbase - AE		Unladen weight <sup>1)</sup>			Gross Carrying Capacity			Variable dimensions								
	WB	AE <sup>5)</sup>	Front	Rear	Total	Front	Rear	Total	AC	CE	CH	KA <sup>6)</sup>	TL	HA <sup>7)</sup>	HA <sup>8)</sup>	TK <sup>9)</sup>	TW <sup>10)</sup>
SLEEPER CAB	3,95	0,99	4798	3214	8011	3202	15383	17989	0,83	4,11	2,06	0,92	6,47	0,97	0,94	13,89	15,28
	4,15	0,99	4815	3261	8076	3185	15336	17924	0,83	4,31	2,06	0,77	6,67	0,97	0,94	14,40	15,80
SLEEPER HIGH CAB	3,95	0,99	4828	3213	8041	3172	15384	17959	0,83	4,11	2,54	0,92	6,47	0,97	0,94	13,89	15,28
	4,15	0,99	4845	3260	8105	3155	15337	17895	0,83	4,31	2,54	0,77	6,67	0,97	0,94	14,40	15,80

### OTHER DIMENSIONS

VA: 1,53 WV: 1,32 HV<sup>11)</sup>: 0,97 HV<sup>12)</sup>: 0,90 RB: 0,79 SB: 1,82 TB<sup>13)</sup>: 2,48

- Höchstzulässiges Gesamtgewicht entsprechend den gesetzlichen Vorschriften.
- Höchstzulässiges Gesamtzuggewicht entsprechend den gesetzlichen Vorschriften.
- Achslast mit Standardreifengröße.
- Gewicht von Fahrgestell und Fahrerhaus berechnet mit: Nur Standardausrüstung mit 360 Liter Kraftstoff, 36 Liter AdBlue® und Fahrer mit 75 kg, Toleranz  $\pm 3\%$ . Änderungen an der Spezifikation haben erhebliche Auswirkungen auf das Fahrzeuggewicht.
- Weitere AE-Abmessungen für die meisten Radstände erhältlich.
- Kundenspezifisches KA mit TOPEC berechnen.

- Höhe, unbeladen, in Antriebsachsmittle.
- Höhe, beladen, in Antriebsachsmittle.
- TK = Wendekreis zwischen Bordsteinkanten.
- TW = Wendekreis zwischen Wänden.
- Höhe, unbeladen, in Vorderachsmittle.
- Höhe, beladen, in Vorderachsmittle.
- TB ist allgemeine Breite hinten. (an der Mitte der Vorderachse 255).

Depending on the vehicle configuration a specific option may not be possible. The availability and specification of this vehicle may differ per country. For further information please contact the DAF organisation. Pictures and technical illustrations are not binding in detail and can differ from the standard specification. Subject to modification without prior notice.