

Specification sheet

# XD 300

FT 4X2 Sattelzugmaschine



**XD**

## ENGINES

XD NewGen 300 MX-11 (220 kW / 299 PS)
XD NewGen 340 MX-11 (251 kW / 341 PS)
XD NewGen 370 MX-11 (270 kW / 367 PS)
XD NewGen 410 MX-11 (300 kW / 408 PS)
XD NewGen 450 MX-11 (330 kW / 449 PS)

## GVM<sup>1)</sup>

18000 kg
Max. front 8000 kg
Max. rear 11500 kg

## GCM<sup>2)</sup>

38000 kg

039GG0101AAAA - 202345C - 18-08-2023

DAF Austria Ges.m.b.H., A-2355 Wr. Neudorf, [www.daftrucks.at](http://www.daftrucks.at)

## AUSSTATTUNGSPAKETE

### Optional

17448	Safety-Paket NGD	17595	Executive-Paket XD/XF
10278	Efficiency Plus-Paket XD	17627	Aero-Paket XD/XF

## FAHRERHAUS AUßEN

Luxuriöses Sleeper Cab mit einzigartiger Aerodynamik für kraftstoffsparendes Fahren und niedrige CO<sub>2</sub>-Emissionen. Die riesige, tiefe Frontscheibe, die an den Seiten gebogen ist, zusammen mit den großen Seitenscheiben bieten dem Fahrer eine unübertroffene direkte Sicht, zur Verbesserung der Verkehrssicherheit. Der Innenraum des Fahrerhauses bietet ausgezeichneten Komfort beim Fahren, Wohnen und Schlafen, mit beispielloser Geräumigkeit und praktischer Gestaltung. Fahrerhauslänge: 2.360 mm; Fahrerhausbreite: 2500 mm. Anzahl der Fahrerhausstufen: 2.; Fahrerhausaufhängung mechanisch; LED-Scheinwerfer; DAF Corner View.

### Optional

07017	Day Cab	00936	Zusatz-LED-Leuchten Fahrerhausdach, vorbereitet
06244	Sleeper High Cab	01836	LED-Skylights
02889	Ausführung Fahrgestell vorn: keine Bodenplatte	00949	LED-Skylights; zus. LED-Leuchten FH-Dach, vorher.
02952	Ausführung Fahrgestell vorn: Bodenplatte Aero	01925	Zwei LED-Scheinwerfer für Fahrerhausrückwand
07586	Ausführung Fahrgestell vorn: robust	01891	Rundumleuchten auf Fahrerhaus vorn, vorbereitet
01226	Fahrerhaus luftgefedert	06629	2 Rundumleuchten
03358	Sonnenblende außen	03232	Windschutzscheibe mit Sonnenschutzfolie
06790	Aluminiumleiter, einteilig	03317	Heckscheibe: Doppelt verglast
06791	Aluminiumleiter, zweiteilig	07343	Bordsteinfenster Beifahrertür
03922	Nebelscheinwerfer vorne	01362	Digitales Sichtsystem von DAF

## AERODYNAMIK

### Optional

00010	Einstellb. Dachspoiler kurz, Sleeper High Cab	04906	Seitenfender
00138	Einst. Dachsp. lang mittel >4m(!) Sleeper High Cab	03419	Seitenfender, erweitert
01552	Einst. Dachspoiler lang hoch >4 m(!) Sleeper High	04146	Seitenverkleidung
00094	Einstellbarer Dachspoiler für Day Cab	01122	Seitenverkleidung
00118	Einstellbarer Dachspoiler für Sleeper Cab	01126	Seitenschürzen mit Verlängerungen an Unterseite
00021	Einstellb. Dachsp. lang, niedrig, Sleeper High Cab	01127	Seitenschürzen mit Verlängerungen an der Oberseite
02665	Einstellb. Dachsp. lang, mittel, Sleeper High Cab	01135	Seitenschürzen mit Verläng. an Ober-/Unterseite

## LACKIERUNG

Fahrerhausfarbe E1980 Kristallweiß; Fahrgestellfarbe grau.; Farbe des Stoßfängers: Crystal White.

## FAHRERHAUS, INNENAUSSTATTUNG

Farbgebung der Innenraumverkleidung: Luxus; Armaturenbrettausführung: Vision; Fahrerhaus, Innenraumverzierungen: Hexagon; Fahrersitz: Comfort Air; Beifahrersitz: Kino mit Stoffbezug; Armaturenbrett-Tisch; Mittleres Staufach; Automatische Temperaturregelung und Klimaanlage; Wasser-Standheizung.

### Optional

02353	Fahrerhaus, Innenraumverzierungen: Argenta	03948	Einzelschubblende
02350	Fahrerhaus, Innenraumverzierungen: Natura	03954	Kühlbox bzw. Kühlschranks
07733	Fahrersitz: Luxury Air	31364	Ohne: Matratze untere Schlafliede
07736	Fahrersitz: Super Air	02854	Xtra Comfort Matratze für untere Schlafliede
07737	Fahrersitz: Xtra Leather Air	01775	Xtra Comfort Matratze + Auflage unt. Schlafliede
09541	Armlehne Fahrersitz	01177	Gepäckfach
01740	Armlehnen an beiden Seiten des Fahrersitzes	01066	Obere Schlafliede
02117	Dritter Fahrerhausplatz	06970	Automatische Fahrerhaus-Klimaregelung
02834	Kein Armaturenbrett-Tisch		

## KOMMUNIKATION UND FAHRMANAGEMENT

DAF Connect; Digit. Fahrtsschreiber, Stoneridge 1C, Vers. G2V2; Geschw.-begr.-Einst. 85 km/h; ECO aus 90 km/h; DAF Infotainment Luxury mit Luxury Lautsprechern; Adaptive Cruise Control mit FCW und AEBS-3.

### Optional

09681	Vorbereitung für Maut	16155	Audioanlagenhersteller und -typen
06211	DAF Infotainment System mit FM/DAB/DAB+-Radio	06991	Predictive Cruise Control
03470	DAF Infotainment System: Exklusive, vorbereitet	06992	Predictive Cruise Control lite
01915	DAF Infotainment System: Luxury Plus		

## SICHERHEIT UND SCHUTZ

Spurwechsel-Warnsystem; Elektronische Stabilitätsregelung (VSC); Basis-Wegfahrsperre; DAF Side and Turn Assist.

### Optional

08631	Airbag (Fahrer) und 2 Gurtstraffer	00795	Sicherheitsvorschriften EU -ADR
02178	Batterietrennschalter		

## FEDERUNG UND ACHSEN

Vorne: 8,00 t, Parabel, 163N; Tragfähigkeit Hinterachse 13,00 t; Hinten: Luftfederung SR1344; Ohne Hebevorrichtung.

### Optional

01769	Tragfähigkeit Vorderachse 7,50 t	04057	Hinterachse HR 1356
06257	Tragfähigkeit Vorderachse 9,00 t	04588	Hinterachse SR 1347
04647	Luftfederung vorne	08191	Achslastüberwachung

## RÄDER UND REIFEN

Angetriebene Hinterachse(n): 315/70 R22.5; F1,315/70R22.5GO FMXSE 156/150 L Steering BBA 3P; R1,315/70R22.5GO FMXDE 154/150 L Traction BBA 3P.

### Optional

16152	Reifenfabrikate und -typen
-------	----------------------------

## ANTRIEBSSTRANG

Motor MX-11, 6-Zylinder-Dieselmotor, 10,8 Liter. Leistung 220 kW (299 PS) bei 1600 U/min. Max. Drehmoment 1450 Nm bei 900-1400 U/min.; Schadstoffklasse Euro 6; Eco-Fuel; 12-Gang-TraXon-Getriebe 12TX1810 OD, 12,92-0,77; Getriebeübersetzung 12,92-0,77; Hinterachsübersetzung 3,08; Antriebsschlupfregelung (ASR).

## Optional

<b>07110</b> ECO-Leistung	<b>08371</b> Long Combination Vehicle (LCV)
<b>02313</b> Getriebe (Direktgang)	<b>09638</b> Geländeeinsatz
<b>01514</b> Urge-to-move	<b>01498</b> Geländeeinsatz mit Freischaukelfunktion
<b>07101</b> Normaler Transport, Lite-Version	<b>02843</b> Mechanische Differentialsperre
<b>09637</b> Flüssigtransport	

## BREMSANLAGE

Auspuffbremse; Belüftete Scheibenbremsen vorn und hinten. Zweikreis-Druckluftanlage mit elektronischer Steuerung (EBS)..

### Optional

<b>09921</b> MX-Motorbremse	<b>01572</b> Elektropneumatische Steuerung für Feststellbremse
<b>02715</b> ZF-Intarder	<b>04901</b> Federspeicherbremszylinder erste Vorderachse

## FAHRGESTELL

Radstand 3,80 m / hinterer Überhang 0,99 m; Längsträgerhöhe 260 mm; Serienmäßige Komponentenanzordnung; 430-l- Aluminiumkraftstofftank links, Höhe 620 mm; AdBlue®-Tank 40 l, am linken Kotflügel; Vorderer Unterfahrerschutz; Laufsteg mit Trittstufe; Kotflügel hinten; Spritzwasserschutz; Arbeitsscheinwerfer, LED.

### Optional

<b>06641</b> Freier Platz links und rechts hinter SCR/DPF	<b>02883</b> Rechte Fahrgestellseite frei, 1900 mm
<b>08740</b> Freier Platz zwischen Vorder- und Hinterachse	<b>16157</b> Kraftstofftankmaterial und -Höhe
<b>07007</b> Komponentenfremde rechte Seite, 1500mm	<b>07071</b> Reserveradhalterung rechts
<b>03598</b> Rechte Fahrgestellseite frei, 1700 mm	<b>03323</b> Rückleuchten mit LEDs

## ANHÄNGERAUSRÜSTUNG

JOST JSK42, Gusseisen, 150 + 40 mm; Pneumatikanschluß für Anhänger, Drehkupplung; Elektroanschluß 24 V / 2x 7polig.

### Optional

<b>03178</b> Abschlepphaken, D=4,3	<b>16151</b> Sattelkupplungsfabrikate und -Höhen
<b>04359</b> Führungsprofile	

## AUFBAUTEN UND AUFBAUVORBEREITUNG

### Optional

<b>02811</b> Ladebordwandanschluß Anderson	<b>02812</b> Ladebordwandanschluß REMA
--	--

## NEBENANTRIEB

### Optional

<b>16148</b> Nebenantriebstypen und -positionen
---

## STROMVERSORGUNG (24 V)

Generator 110 A, Batterien 2 x 175 Ah..

### Optional

<b>04492</b> Generator 130 A	<b>07671</b> Batterien 2x 210 Ah AGM C-Typ
<b>08775</b> Generator 150 A	<b>06440</b> Batterien 2 x 230 Ah
<b>01257</b> Batterien 2x 140 Ah	

## GESAMTGEWICHT UND ZUGGESAMTGEWICHT

Technisch zul. FGG Fahrgestellgewicht max 19500 kg; Max. Zuggesamtgewicht Antriebsst. 38000 kg Kl. 2.

## EINSATZBEDINGUNGEN

Luftansaugung vorne.

### Optional

<b>08400</b> Silent-Modus	<b>03648</b> Luftansaugung oben mit Zyklonfilter
<b>02260</b> Zusätzliche Fahrerhausisolierung	<b>06614</b> Staubschutzschild

## GARANTIE UND WARTUNG

Garantie Plus - Antriebsstrang, voller Garantieschutz für 1 Jahr auf das Fahrzeug wie vom OE geliefert (außer tatsächliche Verschleißteile), im 2. und 3. Jahr auf den Antriebsstrang bis 500.000 km und Pannenhilfe im 1. Jahr.; ITS-Service.

### Optional

<b>08311</b> Verlängertes Wartungsintervall
---

## AUSLIEFERUNG DES FAHRZEUGS

Minimales Bordwerkzeug.

### Optional

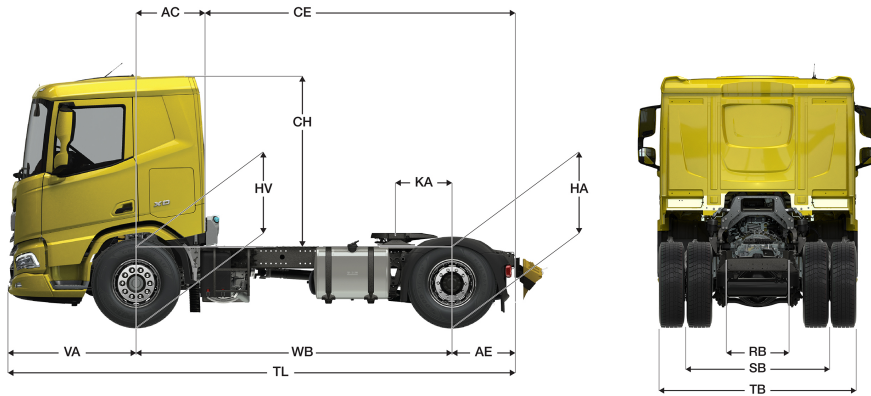
<b>07569</b> Wagenheber
-------------------------



Go to [DAF.com](https://www.daf.com) to configure your own perfect DAF.

# XD 300

## FT 4X2 Sattelzugmaschine



	Wheelbase - AE		Unladen weight <sup>1)</sup>			Gross Carrying Capacity			Variable dimensions								
	WB	AE <sup>5)</sup>	Front	Rear	Total	Front	Rear	Total	AC	CE	CH	KA <sup>6)</sup>	TL	HA <sup>7)</sup>	HA <sup>8)</sup>	TK <sup>9)</sup>	TW <sup>10)</sup>
DAY CAB	3,25	0,75	4766	1943	6709	3234	9557	11291	0,50	3,50	2,06	0,47	5,53	0,97	0,95	12,08	13,43
	3,60	0,99	4715	2116	6831	3285	9384	11169	0,50	4,09	2,06	0,47	6,12	0,97	0,95	12,98	14,35
	3,80	0,99	4729	2006	6735	3271	9494	11265	0,50	4,29	2,06	0,77	6,32	0,97	0,95	13,50	14,88
	4,00	0,99	4786	2078	6863	3214	9422	11137	0,50	4,49	2,06	0,77	6,52	0,97	0,95	14,01	15,41
SLEEPER CAB	3,60	0,99	4768	2034	6802	3232	9466	11198	0,83	3,76	2,06	0,47	6,12	0,97	0,94	12,98	14,35
	3,80	0,99	4831	1968	6799	3169	9532	11201	0,83	3,96	2,06	0,77	6,32	0,97	0,94	13,50	14,88
	4,00	0,99	4891	2036	6927	3109	9464	11073	0,83	4,16	2,06	0,77	6,52	0,97	0,95	14,01	15,41
SLEEPER HIGH CAB	3,60	0,99	4798	2033	6831	3202	9467	11169	0,83	3,76	2,54	0,47	6,12	0,97	0,94	12,98	14,35
	3,80	0,99	4861	1967	6828	3139	9533	11172	0,83	3,96	2,54	0,77	6,32	0,97	0,94	13,50	14,88
	4,00	0,99	4921	2035	6957	3079	9465	11043	0,83	4,16	2,54	0,77	6,52	0,97	0,95	14,01	15,41

### OTHER DIMENSIONS

VA: 1,53 HV<sup>11)</sup>: 0,97 HV<sup>12)</sup>: 0,88 RB: 0,79 SB: 1,82 TB<sup>13)</sup>: 2,48

- Höchstzulässiges Gesamtgewicht entsprechend den gesetzlichen Vorschriften.
- Höchstzulässiges Gesamtzuggewicht entsprechend den gesetzlichen Vorschriften.
- Achslast mit Standardreifengröße.
- Gewicht von Fahrgestell und Fahrerhaus berechnet mit: Nur Standardausrüstung mit 387 Liter Kraftstoff, 36 Liter AdBlue® und Fahrer mit 75 kg, Toleranz ± 3 %. Änderungen an der Spezifikation haben erhebliche Auswirkungen auf das Fahrzeuggewicht.
- Weitere AE-Abmessungen für die meisten Radstände erhältlich.
- Kundenspezifisches KA mit TOPEC berechnen.

- Höhe, unbeladen, in Antriebsachsmittle.
- Höhe, beladen, in Antriebsachsmittle.
- TK = Wendekreis zwischen Bordsteinkanten.
- TW = Wendekreis zwischen Wänden.
- Höhe, unbeladen, in Vorderachsmittle.
- Höhe, beladen, in Vorderachsmittle.
- TB ist allgemeine Breite hinten, (an der Mitte der Vorderachse 255).

Depending on the vehicle configuration a specific option may not be possible. The availability and specification of this vehicle may differ per country. For further information please contact the DAF organisation. Pictures and technical illustrations are not binding in detail and can differ from the standard specification. Subject to modification without prior notice.