

# Specification sheet

# LF 190

FA 4X2 Lkw, 08t



## ENGINES

- LF 170 PX-5 (124 kW / 169 hp)
- LF 190 PX-5 (139 kW / 189 hp)
- LF 210 PX-5 (153 kW / 208 hp)
- LF 230 PX-7 (167 kW / 227 hp)

## GVM<sup>1)</sup>

7500 kg

Max. front 3600 kg

Max. rear 5000 kg

## GCM<sup>2)</sup>

7500 kg

## FAHRERHAUS AUßEN

Day Cab mit Stoßfänger aus Stahl, getönten Scheiben und elektrischen Fensterhebern. Elektrisch beheizbare Hauptspiegel und Weitwinkelspiegel. Fahrerhausbreite 2130 mm.; Grün getönte Scheiben; Elektrisch verstellbare Spiegel; Spiegelhalterungen, Aufbau 2,50 - 2,60 m; Frontspiegel.

### Optional

<b>02576</b> Verlängertes Day Cab	<b>07343</b> Bordsteinfenster Beifahrertür
<b>02106</b> Fernfahrerhaus	<b>00915</b> Seite nicht verglast / hinten einfach verglast
<b>01173</b> Fahrerhausaufhängung mechanisch	<b>09101</b> Grün getönte Scheiben, beheizt
<b>01605</b> Fahrerhausfederung mechanisch verstärkt	<b>03605</b> Spiegelhalterungen, Aufbau 2,10 - 2,29 m
<b>09983</b> Nebelleuchten	<b>09282</b> Spiegelhalterungen, Aufbau 2,30 - 2,40 m
<b>09984</b> Nebelleuchten und Kurven-/Abbiegelicht	<b>09283</b> Spiegelhalterungen, Aufbau 2,40 - 2,50 m

## AERODYNAMIK

### Optional

<b>09287</b> Vorbereitung Seitenfender	<b>07112</b> Seitenfender, lang (Satz)
--	--

## LACKIERUNG

; Scheinwerfereinf. u. Stoßfänger: Stone Grey; Fahrgestellfarbe grau..

### Optional

<b>06485</b> Scheinwerfereinf. u. Stoßfänger: Fahrerhausfarbe	<b>16153</b> Fahrerhaus- und Fahrgestelllackierungen
---	--

## FAHRERHAUS, INNENAUSSTATTUNG

Linkslenkung; Mechanische Lenksäulenverriegelung; Fahrersitz: luftgefedert; Beifahrersitz: Fest, Velours; Motortunnel-Ablagefach.

### Optional

<b>01847</b> Rechtslenkung	<b>04346</b> Untere Schläfliege, Normalhöhe
<b>09271</b> Lenkrad, Leder, Farbe schwarz	<b>02213</b> Klimaanlage
<b>03516</b> Pneumatische Lenksäulenverriegelung	<b>03703</b> Standheizung Air Top 2000
<b>00967</b> Rote Sicherheitsgurte	<b>04246</b> Dachluke mit manueller Bedienung
<b>16158</b> Sitzausfuehrungen	<b>04258</b> Dachluke mit Elektrobedienung

## KOMMUNIKATION UND FAHRMANAGEMENT

FMS-Anschluss, vorbereitet; Digit. Fahrtenschreiber, Stoneridge 1C, Vers. G2V2; Adaptive Cruise Control mit FCW und AEBS-3.

### Optional

<b>16155</b> Audioanlagenhersteller und -typen
--

## SICHERHEIT UND SCHUTZ

Spurwechsel-Warnsystem; Elektronische Stabilitätsregelung (VSC); Basis-Wegfahrsperr.

### Optional

<b>08631</b> Airbag (Fahrer) und 2 Gurtstraffer	<b>06634</b> Wegfahrsperr 5 Minuten und Alarm (SCM BV03-B2)
<b>01725</b> Rückfahrwarnanlage	<b>06635</b> Wegfahrsperr 15 Minuten und Alarm (SCM BV03-B3)
<b>07414</b> Rückfahrwarnung mit selbststellender Lautstärke	<b>16156</b> EU-ADR-Sicherheitsausrüstungen
<b>06633</b> Wegfahrsperr 5 Minuten (SCM BV03-B1)	

## FEDERUNG UND ACHSEN

Vorne: 3,60 t, Parabel, F36; Hinterachse: 5,00 t, Parabel, SR 5.14.

### Optional

<b>01927</b> Vorderachse, Parabelfederung, erhöht, Heavy Duty	<b>00369</b> Parabelfederung hinten, asymmetrisch
<b>07368</b> Vorderachse, Parabelfederung, Heavy Duty	<b>08031</b> Parabelfederung hinten, Heavy Duty
<b>01372</b> Luftfederung hinten	<b>01959</b> Hinterachse, Parabelfederung, erhöht
<b>01983</b> Hinterachse, Parabelfederung, erhöht, Heavy Duty	

## RÄDER UND REIFEN

Vorderachse(n): 215/75R17.5; Angetriebene Hinterachse(n): 215/75R17.5; Radzierringe silbergrau.

### Optional

<b>06764</b> Radzierringe schwarz	<b>16152</b> Reifenfabrikate und -typen
-----------------------------------	---

## ANTRIEBSSTRANG

Motor PX-5, 4-Zylinder-Dieselmotor, 4,5 Liter. Leistung 139 kW (189 PS) bei 2300 U/min. Max. Drehmoment 745 Nm bei 1200-1700 U/min.; Schadstoffklasse Euro 6; Leerlauf-Abschaltautomatik, 5 Minuten; Handschaltgetriebe, 6 Gänge; Getriebeübersetzung 6,58-0,78; Hinterachsübersetzung 3,73.

### Optional

<b>07667</b> Automatikgetriebe PowerLine, 8-Gang
--

## BREMSANLAGE

Auspuffbremse.

## FAHRGESTELL

Radstand 4,30 m / hinterer Überhang 2,18 m; Längsträgerhöhe 210 mm; EAS-Einheit re, Abführung re nach hinten weis.; Kraftstoffbehälter aus Kunststoff, 110 l; Tank für AdBlue® 30 l, rechte Fahrgestellseite; Spritzwasserschutz.

### Optional

<b>02011</b> Reserveradhalter im hinteren Überhang	<b>03323</b> Rückleuchten mit LEDs
<b>07071</b> Reserveradhalterung rechts	

## ANHÄNGERAUSRÜSTUNG

Abschlußquerträger.

### Optional

<b>04661</b> D-Wert Querträger D = 8,5
--

## AUFBAUTEN UND AUFBAUVORBEREITUNG

Kein Aufbauherstellermodule (BBM); Aufbaustecker am Fahrgestell;  
Standard-Lochmuster zur Aufbaubefestigung.

### Optional

<b>09952</b> Aufbauherstellermodule (BBM) Full	<b>01503</b> Seitenmarkierungsleuchten
<b>02597</b> Aufbaustecker für Ladebordwand	<b>07487</b> Befestigung von Aufbauten BAM 1, lose Konsolen
<b>02950</b> Aufbaustecker für Hydraulikplattform	<b>07488</b> Befestigung von Aufbauten BAM 3, lose Konsolen
<b>09240</b> Aufbaustecker für Müllfahrzeuge	

## NEBENANTRIEB

### Optional

<b>06624</b> Indirekter Nebenantrieb Motorvorderseite	<b>16148</b> Nebenantriebstypen und -positionen
<b>06785</b> Nebenantr. Motorvorders., Vorb. Generator 22,5kW	

## STROMVERSORGUNG (24 V)

Generator 80 A, Batterien 2x 125 Ah..

### Optional

<b>01897</b> Generator 100 A	<b>08797</b> Batterien 2x 175 Ah
------------------------------	----------------------------------

## GESAMTGEWICHT UND ZUGGESAMTGEWICHT

FGG Fahrgestellgewicht max. 7500 kg; Technisch zul. ZGG  
Antriebsstrang gleich FGG.

### Optional

<b>03428</b> Max. Zuggesamtgewicht Antriebsst. 16000 kg	<b>03700</b> Technisch zul. FGG Antriebsstr. = ZGG+ 3500 kg
<b>00054</b> Max. Zuggesamtgewicht Antriebsst. 18000 kg	

## EINSATZBEDINGUNGEN

Wasserabscheider, nicht beheizt; Luftansaugung unten.

### Optional

<b>02270</b> Kaltes Klima	<b>09960</b> Luftansaugkanal auf dem Fahrerhausdach
<b>04767</b> Wasserabscheider, beheizt	<b>04987</b> Kühler-Fliegengitter
<b>04482</b> Luftansaugung oben, hinter dem Fahrerhaus	

## AUSLIEFERUNG DES FAHRZEUGS

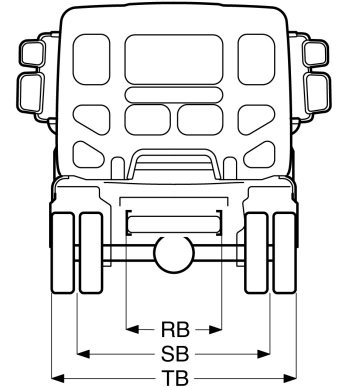
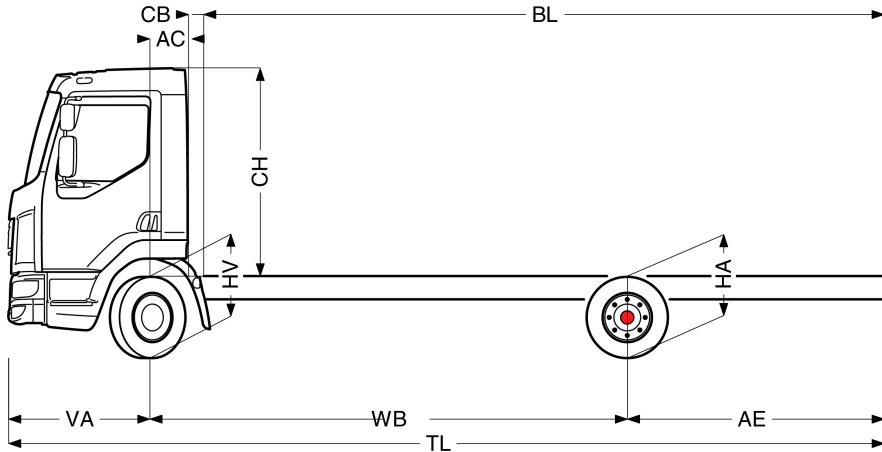
Standard-Werkzeugsatz.



Go to [DAF.com](https://www.daf.com) to configure your own perfect DAF.

# LF 190

FA 4X2 Lkw, 08t



	Wheelbase - AE <sup>5)</sup>		Unladen weight <sup>1)</sup>			Gross Carrying Capacity			Variable dimensions									
	WB	AE <sup>5)</sup>	Front	Rear	Total	Front	Rear	Total	AC	CB <sup>6)</sup>	CH <sup>7)</sup>	BL <sup>8)</sup>	BL	TL	HA <sup>9)</sup>	HA <sup>10)</sup>	TK <sup>11)</sup>	TW <sup>12)</sup>
DAY CAB	3,15	1,73	2422	816	3237	1178	4184	4263	0,33	0,12	1,84	3,66	5,28	6,16	1,02	0,89	11,40	12,68
	3,55	1,98	2423	832	3255	1177	4168	4245	0,33	0,12	1,84	4,24	6,07	6,81	1,02	0,89	12,43	13,73
	3,90	2,23	2426	846	3272	1174	4154	4228	0,33	0,12	1,84	4,74	6,75	7,41	1,02	0,89	13,34	14,66
	4,30	2,18	2443	854	3298	1157	4146	4202	0,33	0,12	1,84	5,34	7,58	7,76	1,01	0,90	14,38	15,71
	4,65	2,75	2443	888	3331	1157	4112	4169	0,33	0,12	1,84	5,83	8,26	8,68	1,01	0,89	15,29	16,64
	5,00	2,46	2460	878	3338	1140	4122	4162	0,33	0,12	1,84	6,37	9,00	8,74	1,01	0,90	16,20	17,56
	5,40	2,43	2471	882	3353	1129	4118	4147	0,33	0,12	1,84	6,96	9,81	9,11	1,01	0,90	17,25	18,62
SLEEPER CAB	3,55	1,98	2530	849	3379	1070	4151	4121	0,73	0,00	1,87	3,81	5,69	6,81	1,01	0,89	12,43	13,73
	3,90	2,23	2534	861	3395	1066	4139	4105	0,73	0,00	1,87	4,32	6,40	7,41	1,01	0,89	13,34	14,66
	4,30	2,18	2553	869	3421	1047	4131	4079	0,73	0,00	1,87	4,94	7,24	7,76	1,01	0,90	14,38	15,71
	4,65	2,75	2553	901	3454	1047	4099	4046	0,73	0,00	1,87	5,43	7,96	8,68	1,01	0,89	15,29	16,64
	5,00	2,46	2571	891	3462	1029	4109	4038	0,73	0,00	1,87	6,00	8,70	8,74	1,01	0,90	16,20	17,56
		5,40	2,43	2583	894	3477	1017	4106	4023	0,73	0,00	1,87	6,61	9,55	9,11	1,01	0,90	17,25

**OTHER DIMENSIONS**

VA: 1,28 HV<sup>13)</sup>: 0,90 HV<sup>14)</sup>: 0,85 RB: 0,86 SB: 1,74 TB<sup>15)</sup>: 2,28

- Höchstzulässiges Gesamtgewicht entsprechend den gesetzlichen Vorschriften.
- Höchstzulässiges Gesamtzuggewicht entsprechend den gesetzlichen Vorschriften.
- Achslast mit Standardreifengröße.
- Gewicht von Fahrgestell und Fahrerhaus berechnet mit: Nur Standardausrüstung mit 99 Liter Kraftstoff, 27 Liter AdBlue® und Fahrer mit 75 kg, Toleranz  $\pm 3\%$ . Änderungen an der Spezifikation haben erhebliche Auswirkungen auf das Fahrzeuggewicht.
- Weitere AE-Abmessungen für die meisten Radstände erhältlich. Zur Berechnung der Aufbauhöhe den Hecküberstand ändern.
- Dargestelltes CB mit Standardlufteinlass bzw. Auspuff.
- Fahrerhaushöhe gemessen von Rahmenträger bis geschlossene Dachluke.

- Kundenspezifische Aufbauhöhe mit TOPEC berechnen. Dargestellte Aufbauhöhe beruht auf gleichmäßig verteilter Last und bis zur maximalen Achslast beladenem Fahrzeug.
- Höhe, unbeladen, in Antriebsachsmittle.
- Höhe, beladen, in Antriebsachsmittle.
- TK = Wendekreis zwischen Bordsteinkanten.
- TW = Wendekreis zwischen Wänden.
- Höhe, unbeladen, in Vorderachsmittle.
- Höhe, beladen, in Vorderachsmittle.
- TB ist allgemeine Breite hinten. (an der Mitte der Vorderachse 255).

Depending on the vehicle configuration a specific option may not be possible. The availability and specification of this vehicle may differ per country. For further information please contact the DAF organisation. Pictures and technical illustrations are not binding in detail and can differ from the standard specification. Subject to modification without prior notice.