

Specification sheet

XD 300

FAS 6X2 Lkw, doppelt bereifte Nachlaufachse



XD

ENGINES

- XD NewGen 300 MX-11 (220 kW / 299 PS)
- XD NewGen 340 MX-11 (251 kW / 341 PS)
- XD NewGen 370 MX-11 (270 kW / 367 PS)
- XD NewGen 410 MX-11 (300 kW / 408 PS)
- XD NewGen 450 MX-11 (330 kW / 449 PS)

GVM¹⁾

- 26000 kg
- Max. front 8000 kg
- Max. rear 19000 kg

GCM²⁾

- 38000 kg

039F0121AAAA - 202345C - 18-08-2023

DAF Austria Ges.m.b.H., A-2355 Wr. Neudorf, www.daftrucks.at

AUSSTATTUNGSPAKETE

Optional

- 17448** Safety-Paket NGD **17595** Executive-Paket XD/XF
10278 Efficiency Plus-Paket XD

FAHRERHAUS AUßEN

Luxuriöses Day Cab mit einzigartiger Aerodynamik für kraftstoffsparendes Fahren und niedrige CO₂-Emissionen. Die riesige, tiefe Frontscheibe, die an den Seiten gebogen ist, zusammen mit den großen Seitenscheiben bieten dem Fahrer eine unübertroffene direkte Sicht, zur Verbesserung der Verkehrssicherheit. Fahrerhauslänge: 2.030 mm; Fahrerhausbreite: 2500 mm. Anzahl der Fahrerhauseinstiegsstufen: 2.; Fahrerhausaufhängung mechanisch; LED-Scheinwerfer; DAF Corner View.

Optional

- 07018** Sleeper Cab **01836** LED-Skylights
06244 Sleeper High Cab **00949** LED-Skylights; zus. LED-Leuchten FH-Dach, vorber.
02889 Ausführung Fahrgestell vorn: keine Bodenplatte **01925** Zwei LED-Scheinwerfer für Fahrerhausrückwand
02952 Ausführung Fahrgestell vorn: Bodenplatte Aero **01891** Rundumleuchten auf Fahrerhaus vorn, vorbereitet
07586 Ausführung Fahrgestell vorn: robust
01226 Fahrerhaus luftgefedert
03358 Sonnenblende außen **06629** 2 Rundumleuchten
03922 Nebelscheinwerfer vorne **03232** Windschutzscheibe mit Sonnenschutzfolie
00936 Zusatz-LED-Leuchten Fahrerhausdach, vorbereitet **03317** Heckscheibe: Doppelt verglast
07343 Bordsteinfenster Beifahrertür
01362 Digitales Sichtsystem von DAF

AERODYNAMIK

Optional

- 00008** Einstellb. Dachspoiler kurz, Sleeper High Cab **00097** Einstellbarer Dachspoiler für Sleeper Cab
00124 Einst. Dachsp. lang mittel >4m(!) Sleeper High Cab **00020** Einstellb. Dachsp. lang, niedrig, Sleeper High Cab
01538 Einst. Dachspoiler lang hoch >4 m(!) Sleeper High **02662** Einstellb. Dachsp. lang, mittel, Sleeper High Cab
00082 Einstellbarer Dachspoiler für Day Cab

LACKIERUNG

Fahrerhausfarbe E1980 Kristallweiß; Fahrgestellfarbe grau.; Farbe des Stoßfängers: Crystal White.

FAHRERHAUS, INNENAUSSTATTUNG

Farbgebung der Innenraumverkleidung: Luxus; Armaturenbrettausführung: Vision; Fahrerhaus, Innenraumverzierungen: Hexagon; Fahrersitz: Comfort Air; Beifahrersitz: Kino mit Stoffbezug; Kein Armaturenbrett-Tisch; Mittleres Staufach; Automatische Temperaturregelung und Klimaanlage; Ohne Standheizung.

Optional

- 02354** Lenkrad mit silberfarbenen Akzenten **02117** Dritter Fahrerhaussitzplatz
02355 Lenkrad, Leder **02837** Armaturenbrett-Tisch
02353 Fahrerhaus, Innenraumverzierungen: Argenta **03948** Einzelschublade
02350 Fahrerhaus, Innenraumverzierungen: Natura **03954** Kühlbox bzw. Kühlschrank
07733 Fahrersitz: Luxury Air **02838** Schaumstoffmatratze für untere Schlafliège
07736 Fahrersitz: Super Air **02854** Xtra Comfort Matratze für untere Schlafliège
07737 Fahrersitz: Xtra Leather Air **01775** Xtra Comfort Matratze + Auflage unt. Schlafliège
09541 Armlehne Fahrersitz **06970** Automatische Fahrerhaus-Klimaregelung
01740 Armlehnen an beiden Seiten des Fahrersitzes

KOMMUNIKATION UND FAHRMANAGEMENT

DAF Connect; Digit. Fahrtenschreiber, Stoneridge 1C, Vers. G2V2; Geschw.-begr.-Einst. 85 km/h; ECO aus 90 km/h; DAF Infotainment Luxury mit Luxury Lautsprechern; Adaptive Cruise Control mit FCW und AEBS-3.

Optional

- 09681** Vorbereitung für Maut **01915** DAF Infotainment System: Luxury Plus
06211 DAF Infotainment System mit FM/DAB/DAB+-Radio **06991** Predictive Cruise Control
03470 DAF Infotainment System: Exclusive, vorbereitet **06992** Predictive Cruise Control lite

SICHERHEIT UND SCHUTZ

Spurwechsel-Warnsystem; Elektronische Stabilitätsregelung (VSC); Basis-Wegfahrsperrung; Keine EU-ADR-Sicherheitsausrüstungen; DAF Side and Turn Assist.

Optional

- 08631** Airbag (Fahrer) und 2 Gurtstraffer **00795** Sicherheitsvorschriften EU -ADR

FEDERUNG UND AXSEN

Vorne: 8,00 t, Parabel, 163N; Tragfähigkeit Hinterachse 13,00 t; Hinten: 20,00 t, Luftfederung, SR1344; Nachlaufachslast 10,0 t; Hebevorrichtung.

Optional

- 06257** Tragfähigkeit Vorderachse 9,00 t **04588** Hinterachse SR 1347
04647 Luftfederung vorne **08191** Achslastüberwachung
04057 Hinterachse HR 1356

RÄDER UND REIFEN

Angetriebene Hinterachse(n): 315/70 R22.5; F1,315/70R22.5GO FMXSE 156/150 L Steering BBA 3P; R1,315/70R22.5GO FMXDE 154/150 L Traction BBA 3P; R2,315/70R22.5GO FMXSE 156/150 L Steering BBA 3P.

Optional

- 16152** Reifenfabrikate und -typen

ANTRIEBSSTRANG

Motor MX-11, 6-Zylinder-Dieselmotor, 10,8 Liter. Leistung 220 kW (299 PS) bei 1600 U/min. Max. Drehmoment 1450 Nm bei 900-1400 U/min.; Schadstoffklasse Euro 6; Eco-Fuel; 12-Gang-TraXon-Getriebe 12TX1810 OD, 12,92-0,77; Getriebeübersetzung 12,92-0,77; Hinterachsübersetzung 3,08.

Optional

07110 ECO-Leistung	08371 Long Combination Vehicle (LCV)
02313 Getriebe (Direktgang)	09638 Geländeeinsatz
01514 Urge-to-move	01498 Geländeeinsatz mit Freischaukelfunktion
07101 Normaler Transport, Lite-Version	02843 Mechanische Differentialsperre
09637 Flüssigtransport	

BREMSANLAGE

Auspuffbremse; Belüftete Scheibenbremsen vorn und hinten. Zweikreis-Druckluftanlage mit elektronischer Steuerung (EBS)..

Optional

09921 MX-Motorbremse	04901 Federspeicherbremszylinder erste Vorderachse
02715 ZF-Intarder	00929 Antriebs hinterachse mit Trommelbremsen
01572 Elektropneumatische Steuerung für Feststellbremse	

FAHRGESTELL

Radstand 4,60 m / hinterer Überhang 2,75 m; Längsträgerhöhe 260 mm; Serienmäßige Komponentenanzordnung; 340-l-Aluminiumkraftstofftank li, Höhe 620 mm; AdBlue®-Tank 45 l, linke Fahrgestellseite; Vorderer Unterfahrschutz; Spritzwasserschutz.

Optional

02601 Längsträgerhöhe 310 mm	07071 Reserveradhalterung rechts
16157 Kraftstofftankmaterial und -Höhe	03323 Rückleuchten mit LEDs

ANHÄNGERAUSRÜSTUNG

Abschlußquerträger.

Optional

07033 Anhängerkupplung Ringfeder D = 13,7	08027 Anhängerkupplung Rockinger D=20,0
07034 Anhängerkupplung Ringfeder D = 20,0	04659 Anhängerkabel EBS
08026 Anhängerkupplung Rockinger D=13,0	

AUFBAUTEN UND AUFBAUVORBEREITUNG

Aufbaustecker am Fahrgestell.

Optional

02729 Anwendungssteckverbinder Produkt-Marktkombination	08121 Ladebordwandanwendung
09421 Zusätzliches Ersatzkabel	

NEBENANTRIEB

Optional

16148 Nebenantriebstypen und -positionen

STROMVERSORUNG (24 V)

Generator 110 A, Batterien 2 x 140 Ah..

Optional

04492 Generator 130 A	07671 Batterien 2x 210 Ah AGM C-Typ
08775 Generator 150 A	06440 Batterien 2 x 230 Ah
08797 Batterien 2x 175 Ah	

GESAMTGEWICHT UND ZUGGESAMTGEWICHT

Technisch zul. FGG Fahrgestellgewicht max 27000 kg; Max. Zuggesamtgewicht Antriebsst. 38000 kg Kl. 2.

EINSATZBEDINGUNGEN

Luftansaugung vorne.

Optional

02260 Zusätzliche Fahrerhausisolierung	06614 Staubschutzschild
03648 Luftansaugung oben mit Zyklonfilter	

GARANTIE UND WARTUNG

Garantie Plus - Antriebsstrang, voller Garantieschutz für 1 Jahr auf das Fahrzeug wie vom OE geliefert (außer tatsächliche Verschleißteile), im 2. und 3. Jahr auf den Antriebsstrang bis 300.000 km und Pannenhilfe im 1. Jahr.; ITS-Service.

Optional

08311 Verlängertes Wartungsintervall

AUSLIEFERUNG DES FAHRZEUGS

Minimales Bordwerkzeug.

Optional

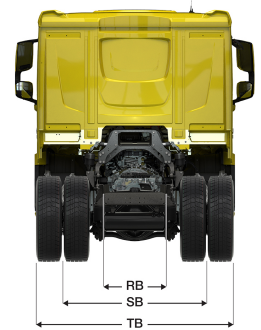
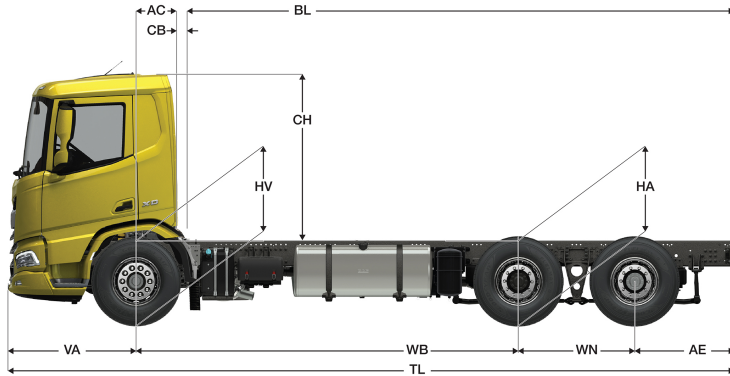
07569 Wagenheber



Go to [DAF.com](https://www.daf.com) to configure your own perfect DAF.

XD 300

FAS 6X2 Lkw, doppelt bereifte Nachlaufachse



	Wheelbase - AE		Unladen weight ¹⁾			Gross Carrying Capacity			Variable dimensions									
	WB	AE ⁵⁾	Front	Rear	Total	Front	Rear	Total	AC	CB ⁶⁾	CH	BL ⁷⁾	BL	TL	HA ⁸⁾	HA ⁹⁾	TK ¹⁰⁾	TW ¹¹⁾
DAY CAB	3,80	2,05	4839	3067	7906	3161	15933	18094	0,50	0,07	2,01	6,13	7,30	8,78	1,02	0,99	14,93	16,34
	4,20	2,40	4832	3163	7995	3168	15837	18005	0,50	0,07	2,01	6,78	8,08	9,53	1,02	0,99	15,97	17,40
	4,40	2,55	4837	3227	8064	3163	15773	17936	0,50	0,07	2,01	7,12	8,46	9,88	1,02	0,99	16,49	17,92
	4,60	2,75	4816	3221	8037	3184	15779	17963	0,50	0,07	2,06	7,43	8,84	10,28	0,97	0,94	17,01	18,45
	4,80	2,90	4797	3249	8046	3203	15751	17954	0,50	0,07	2,06	7,77	9,22	10,63	0,97	0,94	17,53	18,98
	5,05	2,90	4802	3264	8066	3198	15736	17934	0,50	0,07	2,06	8,17	9,70	10,88	0,97	0,94	18,19	19,64
	5,30	2,90	4810	3280	8090	3190	15720	17910	0,50	0,07	2,06	8,61	10,20	11,13	0,97	0,94	18,84	20,30
5,60	2,85	4858	3371	8229	3142	15629	17771	0,50	0,07	2,01	9,12	10,79	11,38	1,02	0,99	19,63	21,10	
5,90	2,80	4872	3382	8254	3128	15618	17746	0,50	0,07	2,01	9,62	11,39	11,63	1,02	1,00	20,41	21,89	
SLEEPER CAB	4,20	2,40	4932	3166	8099	3068	15834	17901	0,83	0,07	2,01	6,17	7,46	9,53	1,02	0,99	15,97	17,40
	4,40	2,55	4937	3230	8167	3063	15770	17833	0,83	0,07	2,01	6,50	7,86	9,88	1,02	0,99	16,49	17,92
	4,60	2,75	4916	3224	8140	3084	15776	17860	0,83	0,07	2,06	6,82	8,24	10,28	0,97	0,94	17,01	18,45
	4,80	2,90	4898	3251	8149	3102	15749	17851	0,83	0,07	2,06	7,16	8,62	10,63	0,97	0,94	17,53	18,98
	5,05	2,90	4903	3266	8169	3097	15734	17831	0,83	0,07	2,06	7,58	9,10	10,88	0,97	0,94	18,19	19,64
	5,30	2,90	4911	3282	8193	3089	15718	17807	0,83	0,07	2,06	7,99	9,60	11,13	0,97	0,94	18,84	20,30
	5,60	2,85	4959	3373	8332	3041	15627	17668	0,83	0,07	2,01	8,51	10,21	11,38	1,02	0,99	19,63	21,10
5,90	2,80	4973	3384	8357	3027	15616	17643	0,83	0,07	2,01	9,03	10,79	11,63	1,02	0,99	20,41	21,89	
SLEEPER HIGH CAB	4,20	2,40	4963	3166	8128	3037	15834	17872	0,83	0,07	2,49	6,18	7,48	9,53	1,02	0,99	15,97	17,40
	4,40	2,55	4968	3229	8197	3032	15771	17803	0,83	0,07	2,49	6,52	7,88	9,88	1,02	0,99	16,49	17,92
	4,60	2,75	4946	3224	8170	3054	15776	17830	0,83	0,07	2,54	6,84	8,25	10,28	0,97	0,94	17,01	18,45
	4,80	2,90	4928	3251	8178	3072	15749	17822	0,83	0,07	2,54	7,17	8,64	10,63	0,97	0,94	17,53	18,98
	5,05	2,90	4933	3266	8198	3067	15734	17802	0,83	0,07	2,54	7,58	9,12	10,88	0,97	0,94	18,19	19,64
	5,30	2,90	4941	3282	8223	3059	15718	17777	0,83	0,07	2,54	8,01	9,61	11,13	0,97	0,94	18,84	20,30
	5,60	2,85	4989	3372	8362	3011	15628	17638	0,83	0,07	2,49	8,53	10,23	11,38	1,02	0,99	19,63	21,10
5,90	2,80	5003	3384	8387	2997	15616	17613	0,83	0,07	2,49	9,04	10,81	11,63	1,02	0,99	20,41	21,89	

OTHER DIMENSIONS VA: 1,53 WN: 1,40 HV¹²⁾: 0,97 HV¹³⁾: 0,93 RB: 0,79 SB: 1,82 TB¹⁴⁾: 2,48

- Höchstzulässiges Gesamtgewicht entsprechend den gesetzlichen Vorschriften.
- Höchstzulässiges Gesamtzuggewicht entsprechend den gesetzlichen Vorschriften.
- Achslast mit Standardreifengröße.
- Gewicht von Fahrgestell und Fahrerhaus berechnet mit: Nur Standardausrüstung mit 306 Liter Kraftstoff, 41 Liter AdBlue® und Fahrer mit 75 kg, Toleranz $\pm 3\%$. Änderungen an der Spezifikation haben erhebliche Auswirkungen auf das Fahrzeuggewicht.
- Weitere AE-Abmessungen für die meisten Radstände erhältlich. Zur Berechnung der Aufbauhöhe den Hecküberstand ändern.
- Dargestelltes CB mit Standardlufteinlass bzw. Auspuff.
- Kundenspezifische Aufbauhöhe mit TOPEC berechnen. Dargestellte Aufbauhöhe beruht auf gleichmäßig verteilter Last und bis zur maximalen Achslast beladenem Fahrzeug.

- Höhe, unbeladen, in Antriebsachsmittle (abgesenkte Nachlaufachse).
- Höhe, beladen, in Antriebsachsmittle.
- Wendekreis zwischen Bordsteinkanten.
- TW = Wendekreis zwischen Wänden.
- Höhe, unbeladen, in Vorderachsmittle.
- Höhe, beladen, in Vorderachsmittle.
- TB ist allgemeine Breite hinten. (an der Mitte der Vorderachse 255).

Depending on the vehicle configuration a specific option may not be possible. The availability and specification of this vehicle may differ per country. For further information please contact the DAF organisation. Pictures and technical illustrations are not binding in detail and can differ from the standard specification. Subject to modification without prior notice.